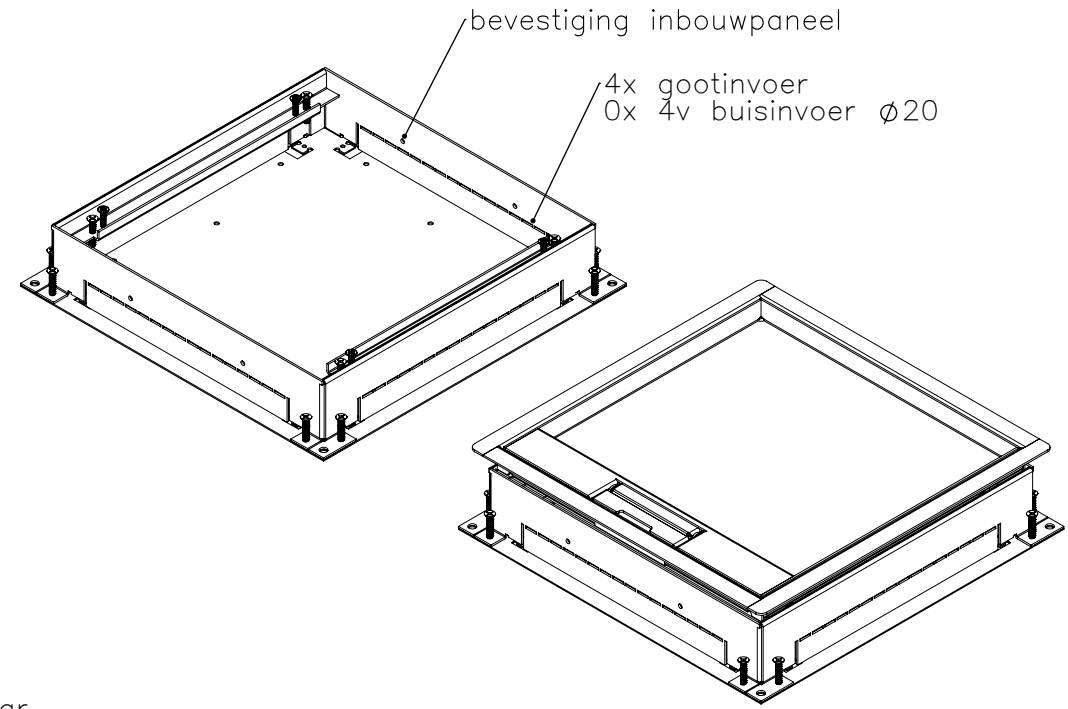
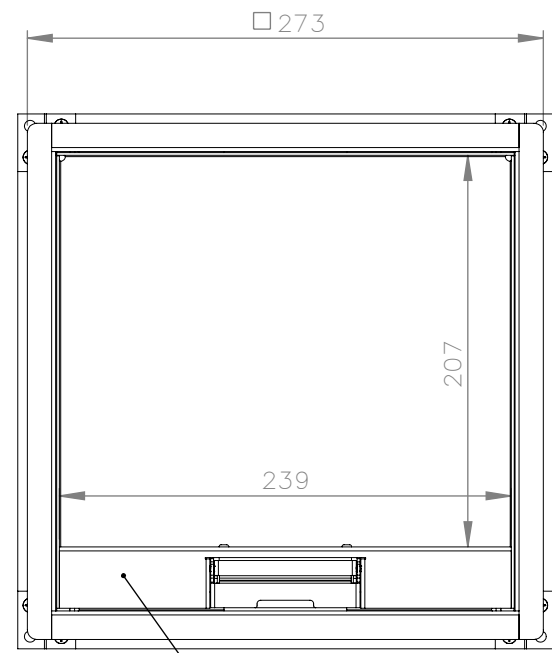


stelschroeven
hoogte max +20



klapdeksel om 180° draaibaar
RVS geborsteld k320
15mm inlegdiepte

Alle maten in millimeters Alg. maat tol. ± 0,25 Alg. hoek tol. ± 0,25° Gereedschap R			Tekening nummer <h1>805.4012</h1>	Omschrijving, project Instortbehuizing 50mm	
			Projectinformatie DO NOT SCALE DRAWING	Opmerking 4 vloergoot, 0 buisinvoer	
Getek. BR	Datum 14-8-2014	Revisie 11-8-2016	Materiaal, nabehandeling sendzimir 1.0-1.5mm	HURKMANS PLaatWERK BV <small>Ontwerp en copyright Hurkmans Plaatwerk BV niets uit deze tekening mag zonder schriftelijke toestemming worden vermenigvuldigd of gebruikt door derden</small>	
Gewicht in kg: 2,93			Schaal: 1:4		

Wordt geleverd inclusief "tijdelijke afdekplaat"
tbv storten in beton of dekvloer

A4

11-8-2016