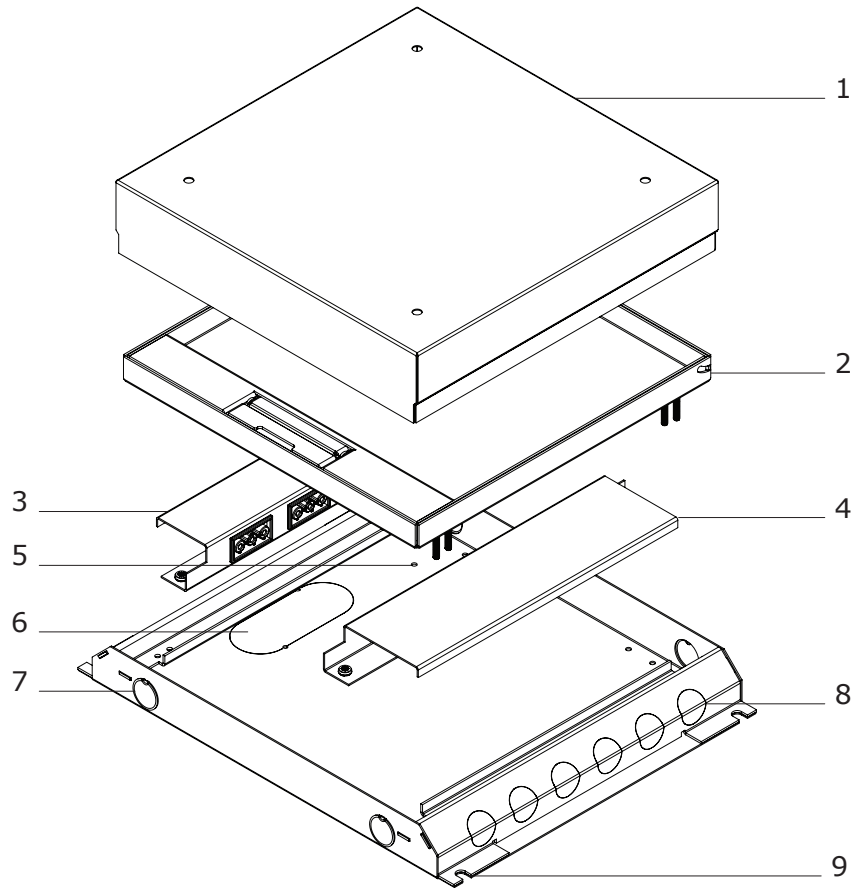


INSTALLATIEHANDLEIDING

vloerdoos instort 32mm vzv RVS T15ZR deksel



- 1 - tijdelijke stortplaat
- 2 - RVS T15ZR klapdeksel (zonder tapijtrand)
- 3 - inbouwpaneel 4x chassisdeel 3-polig
- 4 - inbouwpaneel 6/8x data-uitsparing
- 5 - montagepunt aarde
- 6 - uitbreekpoort bodemplaat (2x)
- 7 - uitbreekpoorten 20mm (4x)
- 8 - universele uitbreekpoorten 20mm (12x)
- 9 - 4 bevestigings-/stelpunten behuizing

Kijk voor de meest actuele ontwikkelingen en ons complete aanbod op www.hplsyste.ms.nl

Lees voorafgaand aan de installatie deze handleiding aandachtig. Incorrecte installatie kan negatieve gevolgen hebben op het functioneren van de toepassing.

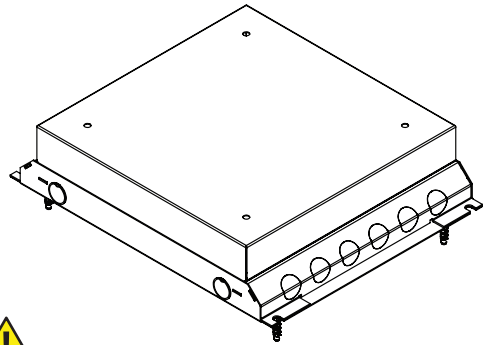
Installatie mag alleen uitgevoerd worden door een vakbekwame electrotechnische specialist.

uitvoeringen
716.2310
716.2311

HPL Systems BV
verkoop@hplsyste.ms.nl
www.hplsyste.ms.nl
5741ST Beek en Donk

uitgave november 2022
alle rechten voorbehouden

1: Plaats de behuizing en bepaal storthoogte

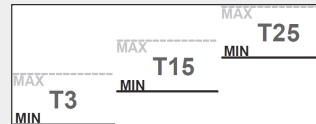


HANTEER MINIMALE STORTHOOGTE T15

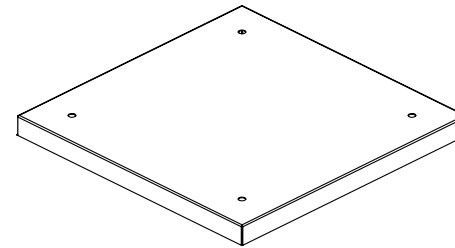
Plaats de vloerdoos in juiste positie.

Op de stortplaat staat de storthoogte per dekselset aangegeven. Zorg dat afsmeervloer tenminste op de 'MIN' hoogte voor de T15 deksel uitkomt.

De 'MAX' storthoogte geeft aan tot welk niveau de bijgeleverde schroeven te gebruiken zijn.



4: Laat stortplaat zitten

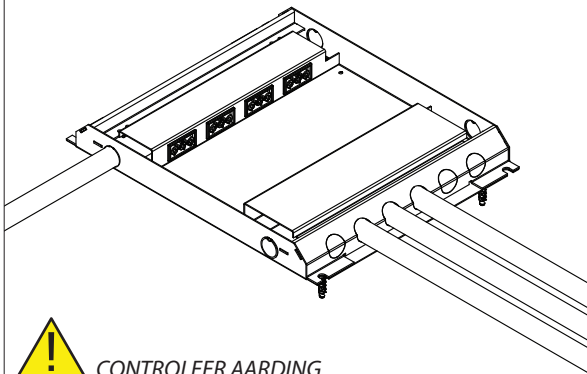


VERWIJDER ZO LAAT MOGELIJK

Laat de vloerdoos inclusief afdekplaat in de vloer zitten totdat de vloer gelegd gaat worden.

Tip: Verwijder de stortplaat pas na het plaatsen van de vloerafwerking en voorkom beschadiging van de dekselset.

2: Sluit buisleidingen aan



CONTROLEER AARDING

Verwijder de metalen stortplaat demonteer de inbouwpanelen.

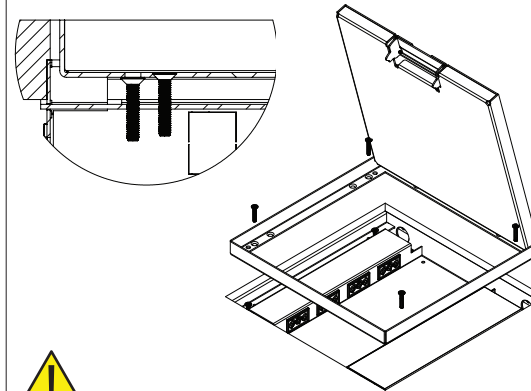
De uitbreekpoorten voor buisleidingen kunnen uitgeduwd worden.

Monteer de buisleidingen en sluit 230V (incl. aarding) / datacomponenten aan.

Plaats de inbouwpanelen terug in de vloerdoos.

Plaats de metalen stortplaat terug op de vloerdoos.

5: Plaats dekselset en recycle stortplaat



FIXEREN IN VERZONKEN SCHROEFGATEN

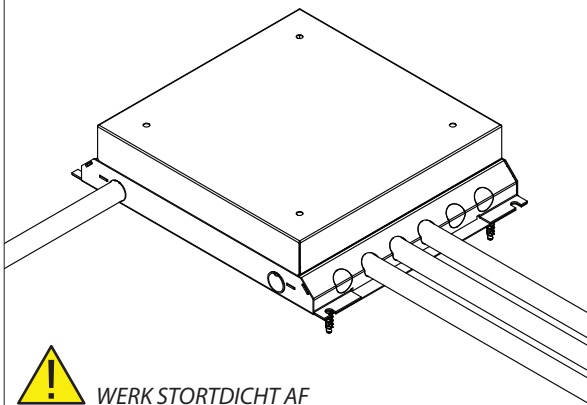
Verwijder de stortplaat en retourneer deze naar HPL of uw groothandelsvestiging.

Bevestig vier stelschroeven in de behuizing en draai op juiste hoogte.

Fixeer de dekselset door middel van de vier overige bijgeleverde schroeven.

Let op! Deze dienen in de verzonken schroefgaten te worden bevestigd, zodat de dekselset volledig gesloten kan worden.

3: Werk stordicht af en controleer hoogte



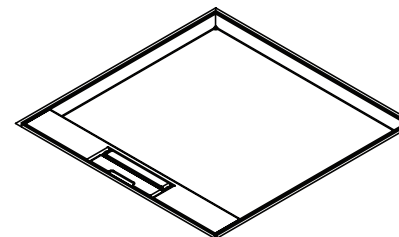
WERK STORDICHT AF

Werk kieren en openingen stordicht af.

Controleer of de vloerdoos en buisleidingen stevig gemonteerd zijn.

Op de zijkant van de stortplaat staat het minimale storniveau aangegeven voor de T15 deksel. Stel zeker dat de afsmeervloer boven het 'MIN' niveau uitkomt.

6: Controleer op correcte installatie/werking



Zorg ervoor dat de kabeluitvoer altijd aan een vrije zijde zit. Anders kan de deksel uiteindelijk niet goed gesloten worden.

Controleer nu of de installatie op correcte wijze voltooid is.