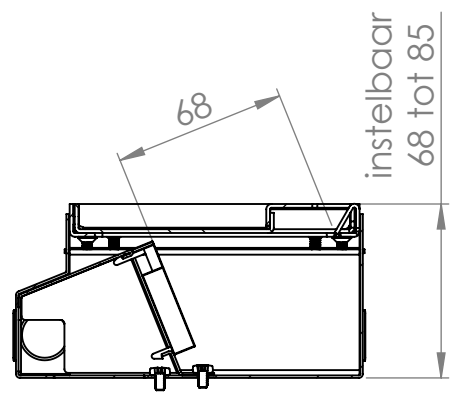
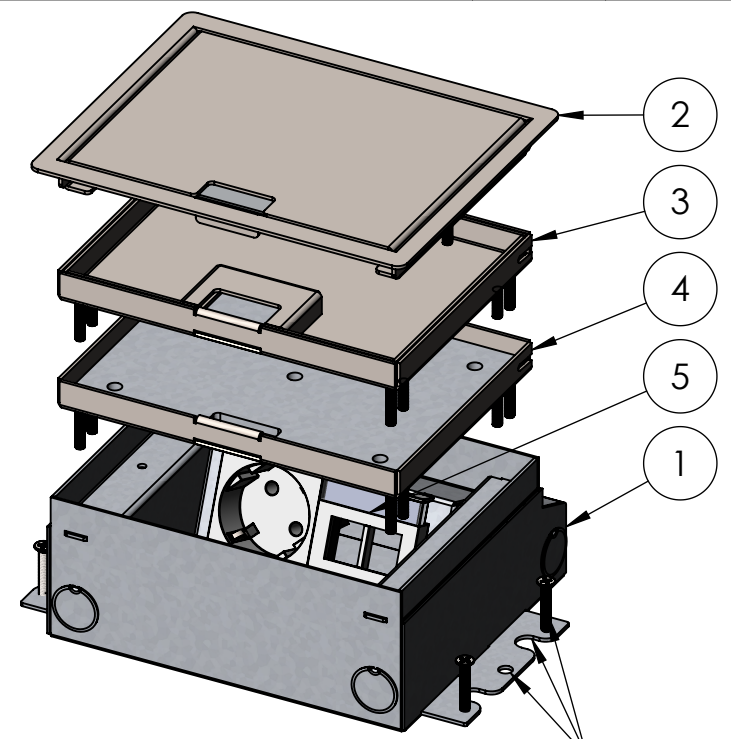
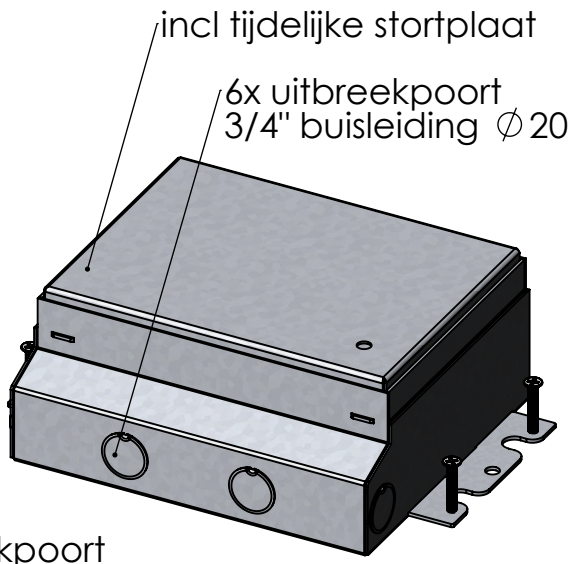


REVISIONS			
Rev	Omschrijving	Datum	Contr

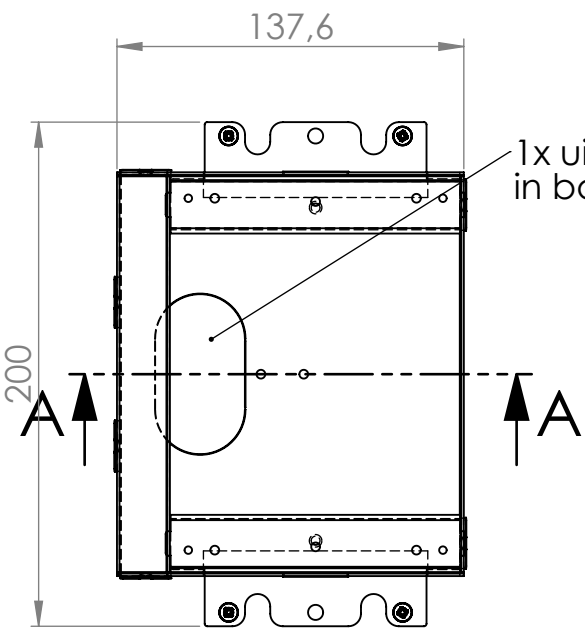


SECTION A-A

dit is een test opmerking



20mm stelbaarheid, verankering, gaten tbv montage op draadeind



POS	Tekening nr	Omschrijving	QTY.
1	58X.0020	HPL basisset voor alle 2V SB of SMB - incl tijdelijke stortplaat	1
2	501.0020	HPL Servicebox+ dekselset - 2V	1
3	502.0020	HPL Smartbox Pro dekselset - 2V	1
4	503.0020	HPL Smartbox+ dekselset - 2V	1
5	HPL.0001	Alle mogelijke configuraties WCD (RA, B/Fr), Data, USB (lader), HDMI, etc.	1

Alle maten in mm Alg. maat tol. Alg. hoek tol.	ISO 2768-M ISO 2768-M	Teknr: <b>58X.0X2X</b>	Omschrijving, project: HPL Servicebox+, Smartbox+ en Smartbox Pro 2V Diverse configuraties
		Projectinformatie:	Opmerking /nabehandeling:
Getek	Cr datum	Ls datum	Rev: 0

GH	27-5-2021	4-6-2021	DO NOT SCALE DRAWING	<b>Hurkmans Plaatwerk BV</b> Ontwerp en copyright Hurkmans Plaatwerk BV niets uit deze tekening mag zonder schriftelijke toestemming worden vermenigvuldigd of gebruikt door derden	A4
			Gewicht in gram 2918.03		4-6-2021