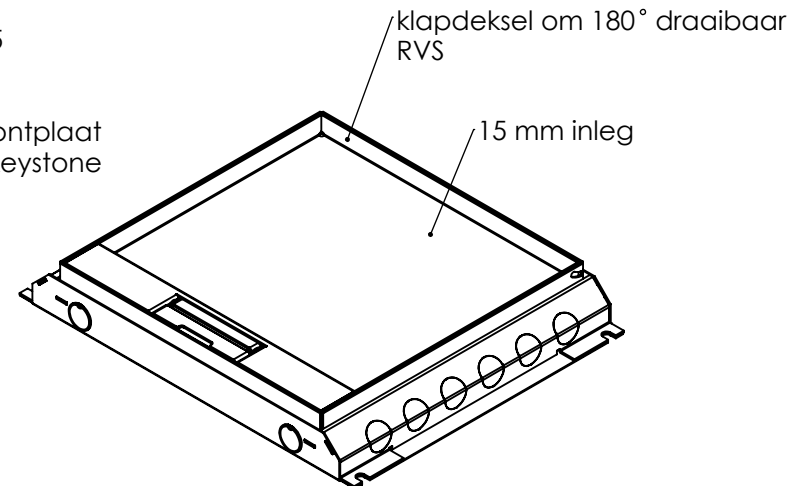
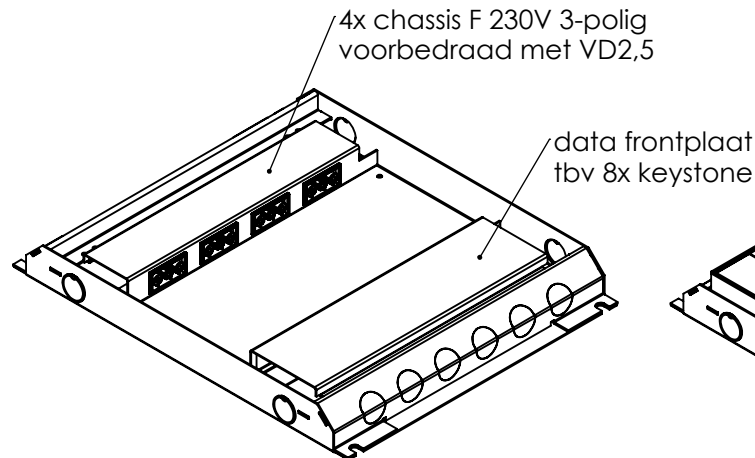
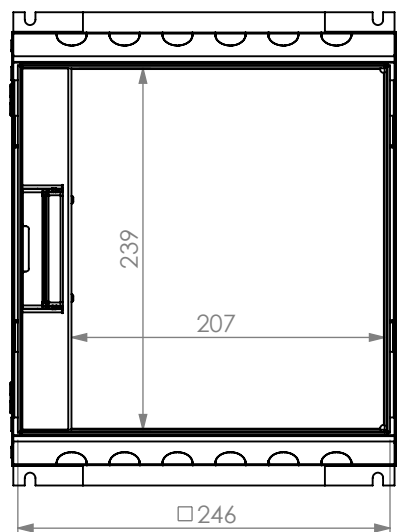
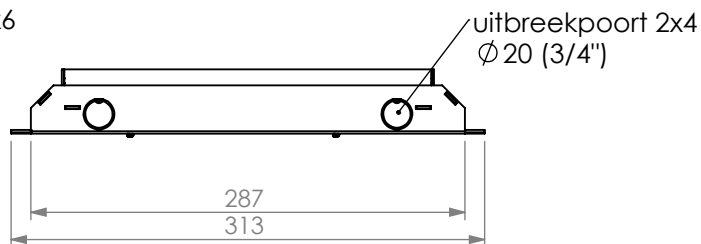
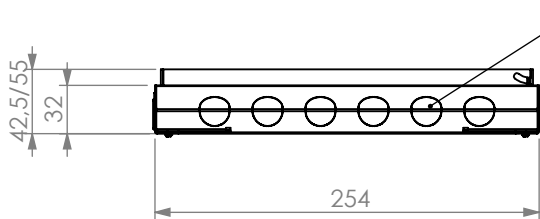


REVISIONS			
Rev	Omschrijving	Datum	Contr



wordt geleverd inclusief "tijdelijke afdekplaat" tbv storten in beton of dekvloer

Alle maten in mm Alg. maat tol. ISO 2768-M Alg. hoek tol. ISO 2768-M		Teknr: 716.2311	Omschrijving, project: HPL vloerdoos instort 32mm - T15ZR 4x GST18/3 + 8x data-uitsparing 15x19.6
		Projectinformatie:	Opmerking /nabehandeling:
Getek	Cr datum	Ls datum	Rev: 0
GH	22-6-2022	14-11-2022	HPL Hurkmans Plaatwerk BV
DO NOT SCALE DRAWING			A4
materiaal, nabehandeling sendzimir + kunststof			14-11-2022
Gewicht in gram 2881.20			pagina 5 van 8

HPL Hurkmans Plaatwerk BV

Ontwerp en copyright Hurkmans Plaatwerk BV
niets uit deze tekening mag zonder schriftelijke toestemming
worden vermenigvuldigd of gebruikt door derden

schaal: 1:5