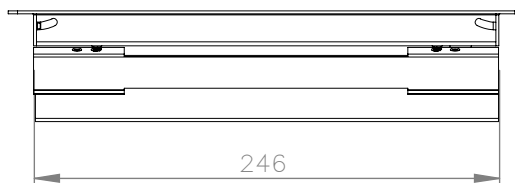
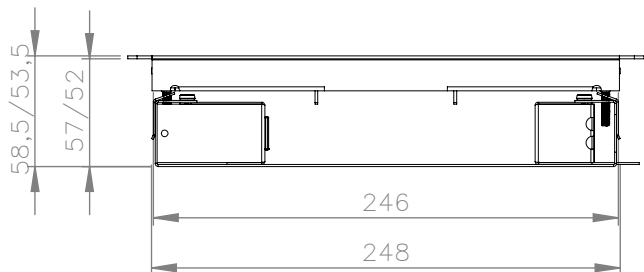


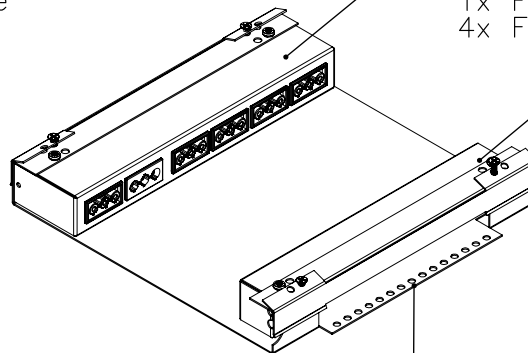
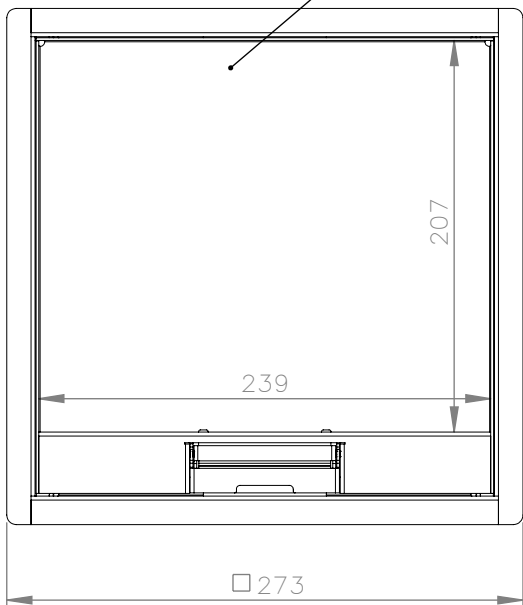
totale hoogte na montage 52mm



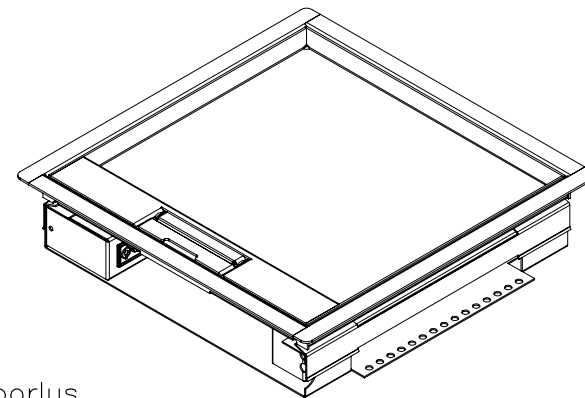
klapdeksel om 180° draaibaar  
RVS k320 geborsteld  
15mm inlegdiepte

chassis 3-polig 230V  
voorbedraad met VD2,5:  
1x M in  
1x F uit\*  
4x F gebruiker

Data frontpaneel  
tbv 8x keystone



Uitvoer datakabel  
recht achter keystone.  
Trekcontlasting dmv tie-wrap



\*Chassis F uit kan evt gebruikt worden als doorlus.  
Let op: lus altijd een beperkt aantal dozen achter elkaar!

Alle maten in millimeters Alg. maat tol. ± 0,25 Alg. hoek tol. ± 0,25° Gereedschap			Tekening nummer <h1>715.5621</h1>		Omschrijving, project Vloerdoos basic 50mm, RVS T15 klapdeksel	
			Projectinformatie		Opmerking 4 chassis 3p, 8 data	
Getek.	Datum	Revisie	DO NOT SCALE DRAWING			
WH	20-2-2004	12-3-2014	Materiaal, nabehandeling			
			Sendzimir 1.0-3.0 mm			
			Gewicht in kg: 2.62			
			Schaal: 1:4		Pagina 1 van 1	

Advies maten tbv uitsparing tegel/vloer:  
 - 248x248mm vierkant  
 - radius hoeken max 6mm  
 - bij CNC diagonaal naar buiten max 6mm

**HPL HURKMANS PLATWERK BV**

Ontwerp en copyright Hurkmans Plaatwerk BV  
niets uit deze tekening mag zonder schriftelijke toestemming  
worden vermenigvuldigd of gebruikt door derden

A4

28-7-2015