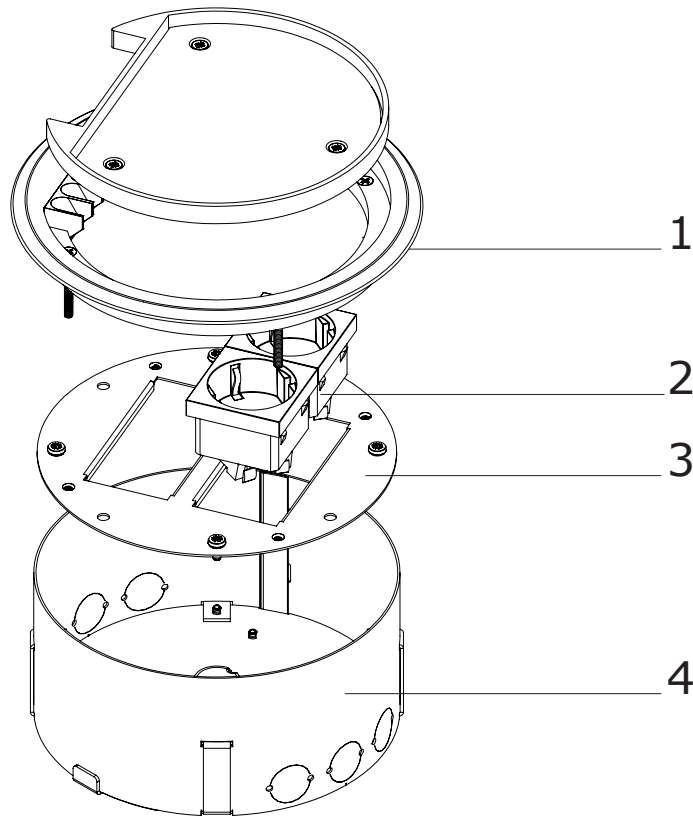


INSTALLATIEHANDLEIDING

vloerpot instort 75mm rond



- 1 - kunststof T5 deksel rond
- 2 - tweevoudig wcd blok, randaarde of penaaarde
- 3 - inbouwpaneel met 2x M45-sparing of 4x datasparing
- 4 - behuizing 75mm rond met uitschuifbare stelvoet

Lees voorafgaand aan de installatie deze handleiding aandachtig. Incorrecte installatie kan negatieve gevolgen hebben op het functioneren van de toepassing.

Installatie mag alleen uitgevoerd worden door een vakbekwame electrotechnische specialist.

uitvoeringen
763.0010
763.0015

HPL Systems BV
verkoop@hplsystems.nl
www.hplsystems.nl
5741ST Beek en Donk

Situatie 1: Geboord in bestaande vloer

In deze toepassing dient de ronde vloerpot van onderuit aangesloten te worden met $\varnothing 19\text{mm}$ buisleidingen.

Maak een rond boorgat met een diameter van 165 millimeter in de bestaande dekvloer. Zorg ervoor dat dit een strak afgewerkt boorgat is. Dit zorgt uiteindelijk voor de juiste draagkracht. Mocht het beton brokkelen, zorg er dan voor dat dit bijgewerkt wordt, voordat de vloerpot vastgezet wordt.



Zorg voor een strak boorgat om de draagkracht te waarborgen

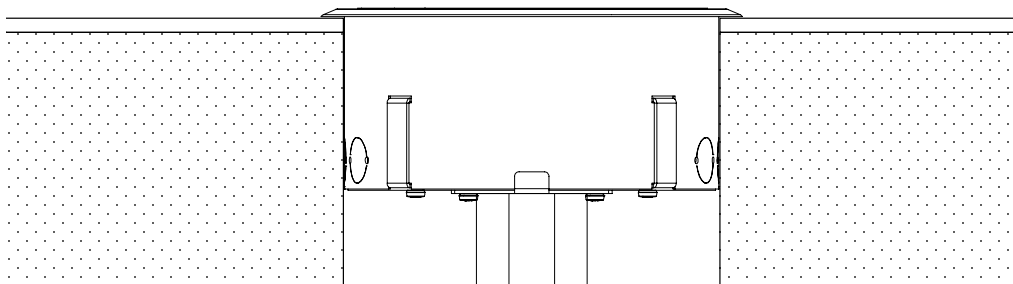
Verwijder de deksel (1) en het inbouwpaneel (2) zodat de uitbreekpoorten aan de onderzijde uitgeduwd kunnen worden. Voer de buisleidingen en bekabeling in en plaats het inbouwpaneel terug in de vloerpot. Sluit de benodigde componenten aan. Denk hierbij aan het correct installeren van de aarding (bijgeleverd), zodat de veiligheid gewaarborgd is.



Controleer de correcte aansluiting van de aarding (bijgeleverd)

Zet de vloerpot vast met lijm, pur of kit en zorg eventueel voor een tijdelijke afdekking op de vloer. De dekselset wordt bij voorkeur pas geplaatst op het moment dat de vloerbedekking op de vloer ligt.

Plaats tot slot de dekselset op de vloerpot en controleer op juiste werking. Controleer ook of de vloerpot voldoende stevig vast zit in het boorgat.



HOUD ER REKENING MEE DAT HET BOORGAT DE JUISTE DIAMETER HEeft

Situatie 2: Gestort in de vloer

In deze toepassing kan de ronde vloerpot vanuit de zijkant aangesloten worden door middel van $\varnothing 19\text{mm}$ buisleidingen.

Bepaal de positie van de vloerpot. Verwijder de deksel (1) en het inbouwpaneel (2). Schuif de stelvoeten naar buiten en draai de bouten aan de onderzijde aan, zodat de stelvoeten naar buiten blijven staan. Draai vier schroeven in de kleine gaten van de stelvoeten (schroeven niet standaard bijgeleverd) om de vloerpot op de juiste hoogte in te stellen. Zet daarna de vloerpot vast door de vier overige gaten in de stelvoeten. Gebruik hiervoor een schroef en plug (niet bijgeleverd).



De metalen rand mag niet boven de uiteindelijke afmeervloer uit steken

Druk de uitbreekpoorten uit en sluit het leidingwerk aan. Zorg ervoor dat deze buisleidingen goed verankerd worden aan de ondervloer.

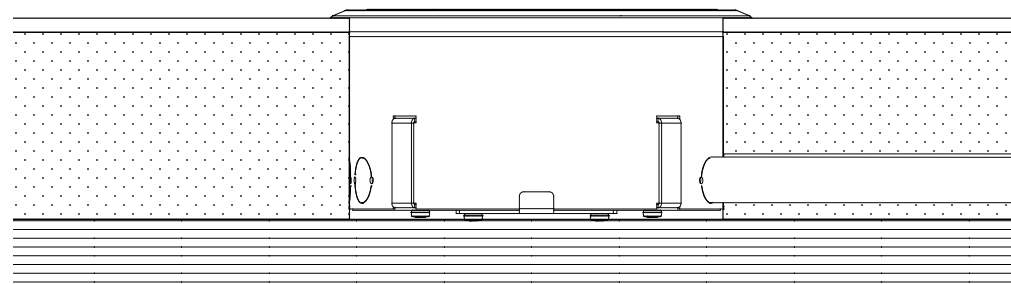
Plaats het inbouwpaneel terug in de vloerpot en sluit de 230V (inclusief aarding) / datacomponenten aan.



Controleer de correcte aansluiting van de aarding (bijgeleverd)

Werk kieren en openingen stordicht af. Controleer of de vloerpot en buisleidingen stevig gemonteerd zijn. Controleer ook nogmaals of de vloerpot in juiste hoogte ingesteld staat en dek de bovenzijde van de vloerpot af. De vloerpot mag na het storten niet boven de dekvloer uit steken.

Plaats tot slot de dekselset op de vloerpot en controleer op juiste werking.



DE METALEN RAND VAN DE VLOERPOT HOORT NIET BOVEN HET VLOERPEIL TE LIGGEN