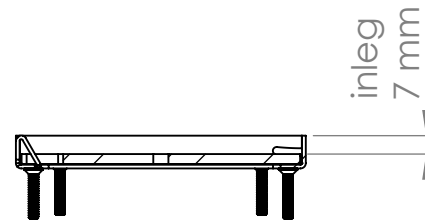
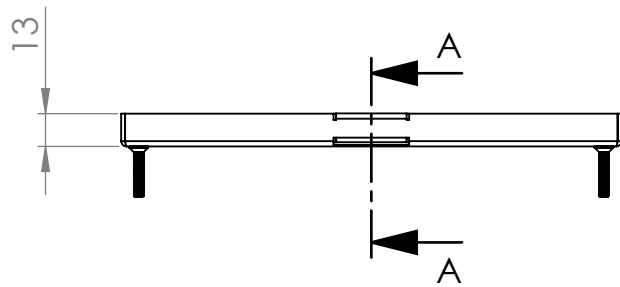
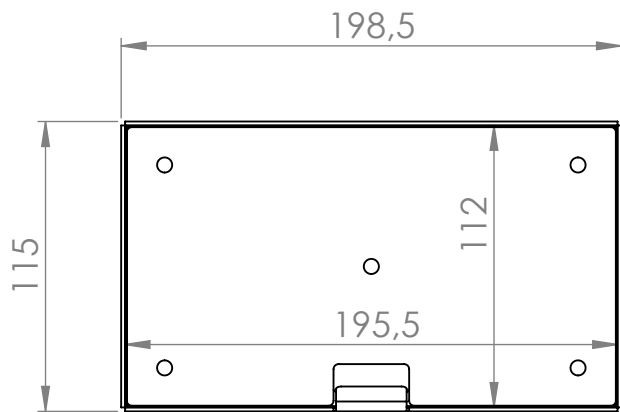


REVISIONS			
Rev	Omschrijving	Datum	Contr

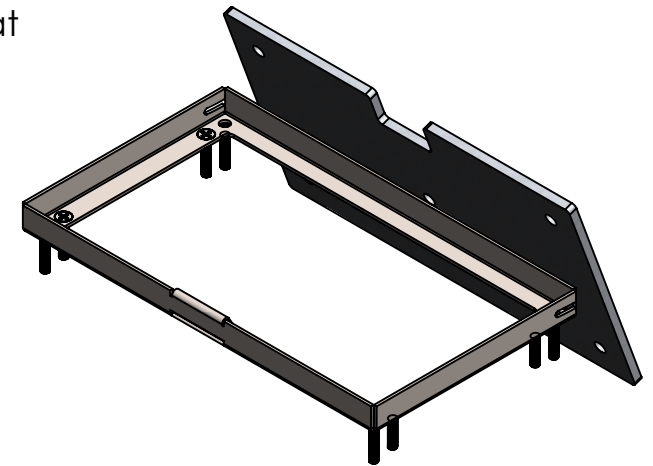
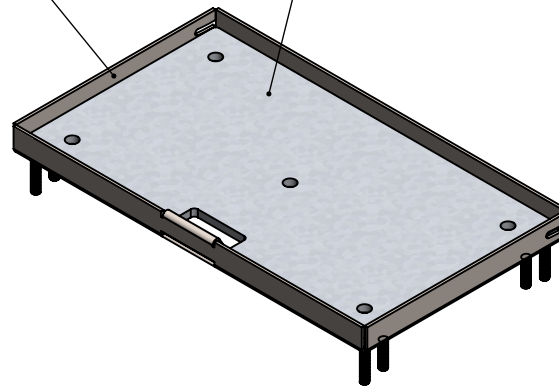


SECTION A-A



RVS rand

sendzimir inlegplaat

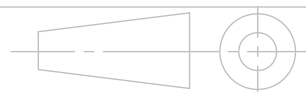


HPL artikelnummer: 583.0030D
geleverd inclusief stel/montage schroeven

Alle maten in mm
Alg. maat tol. ISO 2768-M
Alg. hoek tol. ISO 2768-M

Teknr:
503.0030

Omschrijving, project:
HPL Smartbox+ dekselset - 3V
Inleg 7mm



Projectinformatie:

Opmerking /nabehandeling:

Rev:
0

Getek	Cr datum	Ls datum
LdR	23-8-2019	18-11-2021

DO NOT SCALE DRAWING

HPL Hurkmans Plaatwerk BV

A4

Ontwerp en copyright Hurkmans Plaatwerk BV
niets uit deze tekening mag zonder schriftelijke toestemming
worden vermenigvuldigd of gebruikt door derden

18-11-2021

Gewicht in gram 819.52

schaal: 1:3

pagina 1 van 1