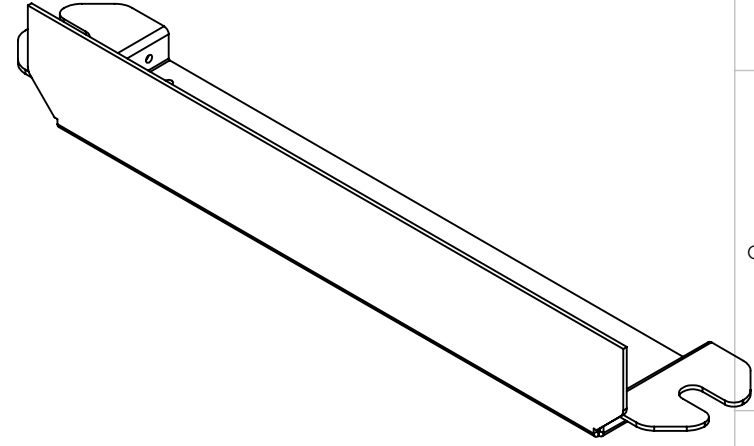
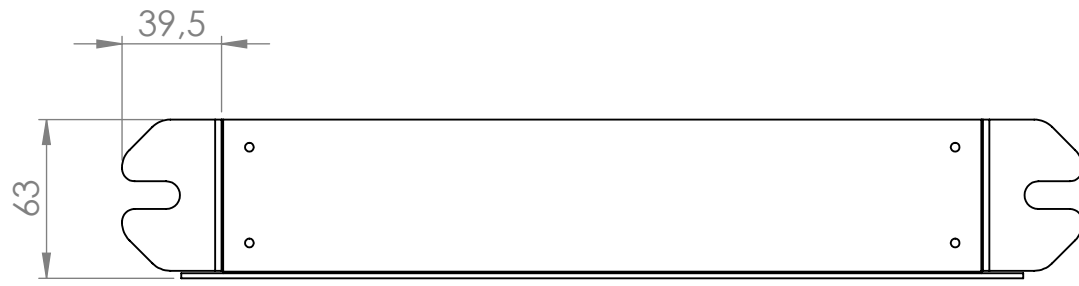
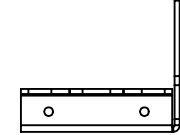
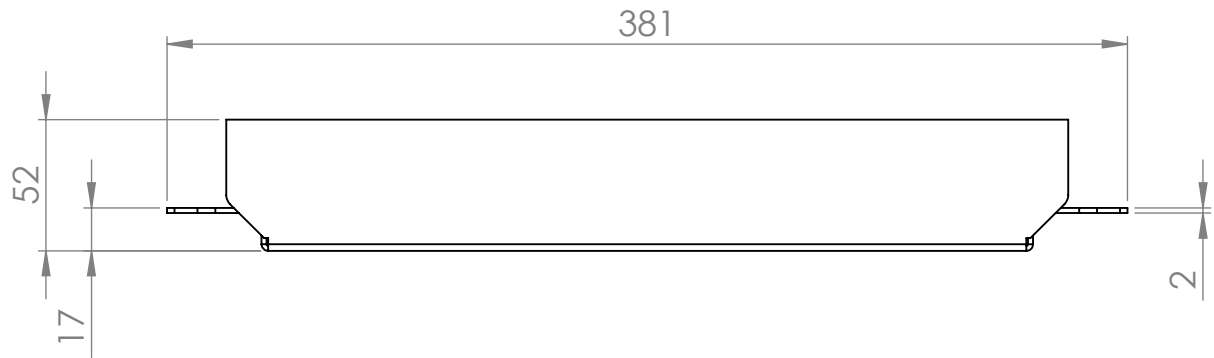


1 2 3 4 5 6

REVISIONS			
Rev	Omschrijving	Datum	Contr



Alle maten in mm Alg. maat tol. ISO 2768-M Alg. hoek tol. ISO 2768-M			Teknr: 863.2560		Omschrijving, project: Eindstuk open vloergoot 300x50	
			Projectinformatie:		Opmerking /nabehandeling:	
DO NOT SCALE DRAWING			materiaal, nabehandeling sendzimir 2.0 mm		Rev: 0	
Getek GH	Cr datum 16-2-2017	Ls datum 22-7-2021	Gewicht in gram 637.8		HPL Hurkmans Plaatwerk BV	
Ontwerp en copyright Hurkmans Plaatwerk BV niets uit deze tekening mag zonder schriftelijke toestemming worden vermenigvuldigd of gebruikt door derden					A4 5-8-2022	
schaal: 1:3					pagina 1 van 2	

1 2