

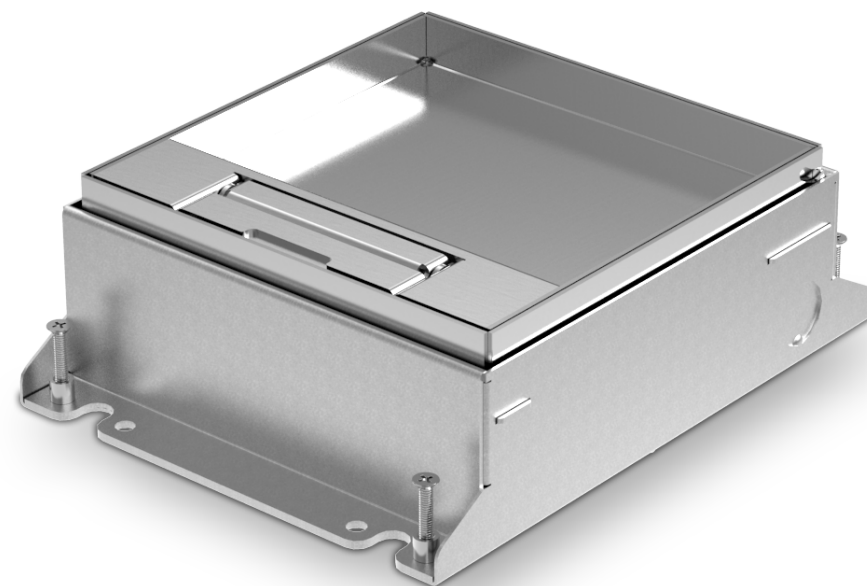
- 1 - RVS klapdeksel ZR (zonder oplegrand)
- 2 - inbouwpaneel
- 3 - WCD schuin met randaarde*
- 4 - montagepunten aarding
- 5 - bevestigingsschroeven vloerdoos 4x
- 6 - stelschroeven vloerdoos 4x
- 7 - stelschroeven vloerdoos 4x
- 8 - uitbreekpoorten 20mm 5x
- 9 - mogelijke bevestigingspunten behuizing 8x

**varieert per uitvoering*

Kijk voor de meest actuele ontwikkelingen op www.hurkmansplaatwerk.nl
 U vindt ons complete aanbod in onze e-catalogus op www.hplsistemas.nl

INSTALLATIEHANDLEIDING

vloerdoos instort vzv rvs deksel zonder rand



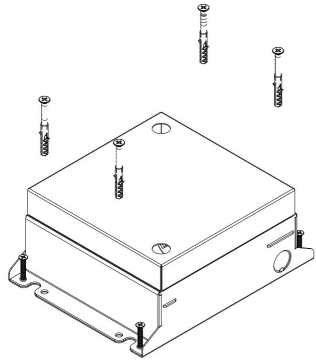
Lees voorafgaand aan de installatie deze handleiding aandachtig. Incorrecte installatie kan negatieve gevolgen hebben op het functioneren van de toepassing.
 Installatie mag alleen uitgevoerd worden door een vakbekwame electrotechnische specialist.

uitvoeringen
 776.0310
 776.0320
 776.0321
 776.0330

HPL Systems BV
 verkoop@hplsistemas.nl
 www.hplsistemas.nl
 5741ST Beek en Donk

uitgave 23-8-2024
 alle rechten voorbehouden

1: Plaats de behuizing en stel op hoogte



Markeer de positie van de Powerbox. Gebruik de vier stelschroeven om te nivellieren of maak gebruik van stokbouten met moeren.

Op de stortplaat staat de storthoogte aangegeven. Zorg dat afsmeervloer tenminste op de 'MIN' uitkomt.

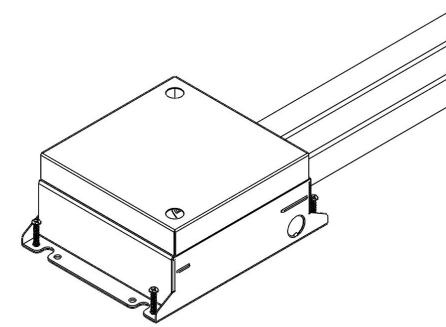


Veranker de vloerdoos op vier vrije punten.



HANTEER TENMINSTE HET 'MIN' NIVEAU

4: Werk stortdicht af en controleer hoogte



WERK STORTDICHT AF

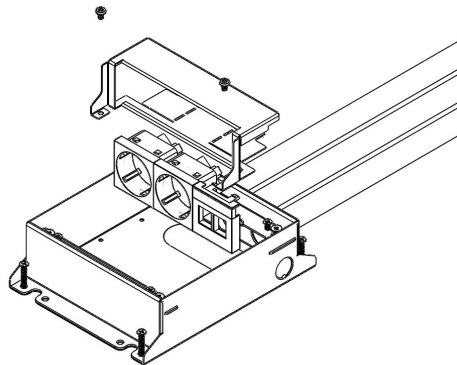
Werk kieren en openingen stortdicht af.

Controleer of de vloerdoos en buisleidingen stevig gemonteerd zijn.

Als de HPL Powerbox en buisleiding(en) stevig gemonteerd zitten kan gestort worden:

Zorg dat afsmeervloer tussen het 'MIN' en 'MAX' niveau uitkomt.

2: Sluit buisleidingen aan

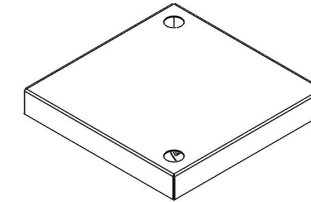


Verwijder tijdelijk de metalen stortplaat en haal het inbouwpaneel(2) uit de Powerbox.

Duw het nodige aantal uitbreekpoorten open om het leidingwerk in te voeren

Dicht eventueel teveel opengeduwde uitbreekpoorten(8) af.

5: Laat stortplaat zitten

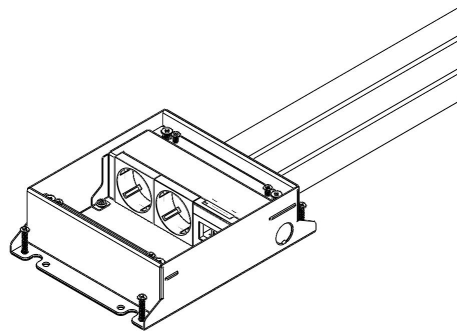


VERWIJDER ZO LAAT MOGELIJK

Laat de vloerdoos inclusief afdekkplaat in de vloer zitten totdat de vloer gelegd gaat worden.

Tip: Verwijder de stortplaat pas na het plaatsen van de vloerafwerking en voorkom beschadiging van de dekselset.

3: Sluit bedrading aan



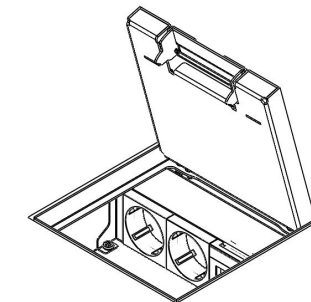
Plaats het inbouwpaneel(2) terug en sluit de bekabeling aan.

Voorzie de doos van aarding(4).



CONTROLEER AARDING

6: Plaats dekselset en controleer



Monteer de klapdeksel. Gebruik nu de M5 stelschroeven(6) om de rand van de deksel gelijk met de bovenkant vloer te stellen. Zorg er hierbij voor dat de deksel op alle 4 de schoeven steunt.

Draai nu de M4 schoeven(5) handvast aan.

Verwijder vlak voor oplevering de beschermingsfolie en breng een kitrand aan tussen de vloerafwerking en dekselrand.