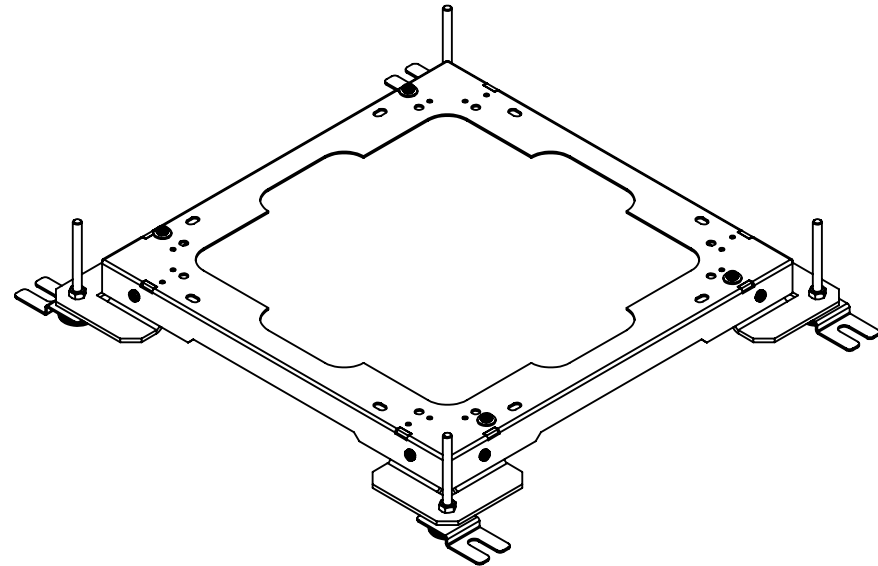
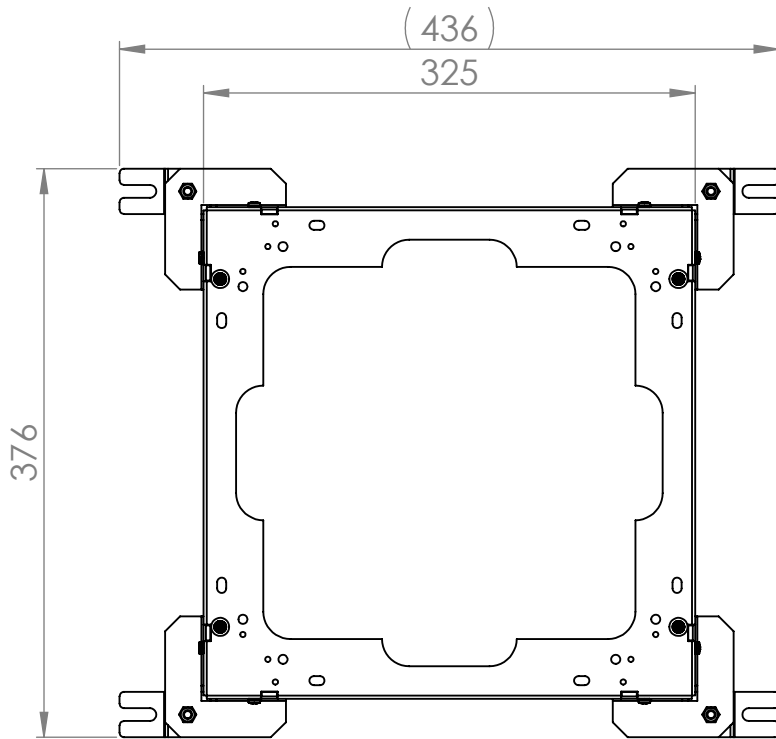
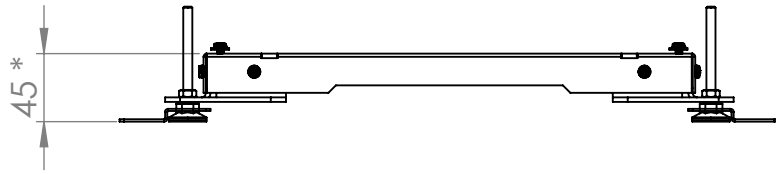


4	5	6
REVISIONS		
Rev	Omschrijving	Datum

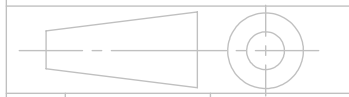
* MAX stelhoogte 95 mm



Alle maten in mm
 Alg. maat tol. ISO 2768-M
 Alg. hoek tol. ISO 2768-M

Teknr: 710.0001

Omschrijving, project:
HPL stelframe
 Instort 32, 50 en 80 mm



Projectinformatie:

Opmerking /nabehandeling:

Rev:
0

Getek	Cr datum	Ls datum
GH	22-8-2024	2-9-2024

DO NOT SCALE DRAWING

materiaal, nabehandeling
 Sendzimir

HPL Hurkmans Plaatwerk BV

Ontwerp en copyright Hurkmans Plaatwerk BV
 niets uit deze tekening mag zonder schriftelijke toestemming
 worden vermenigvuldigd of gebruikt door derden

A4
2-9-2024

