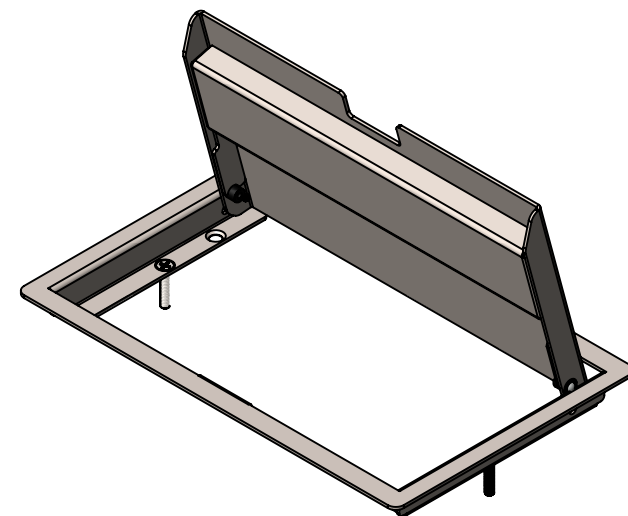
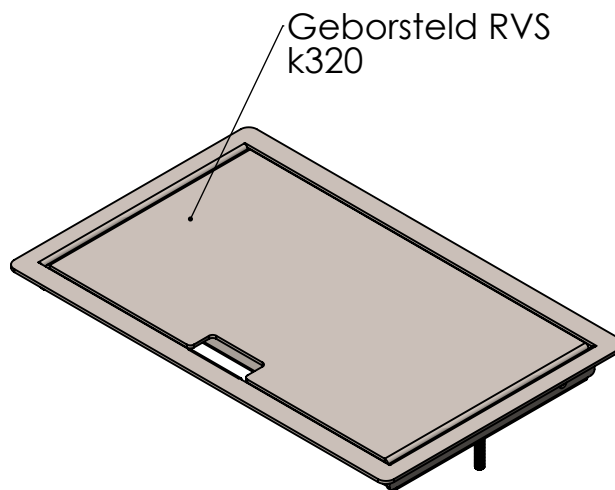
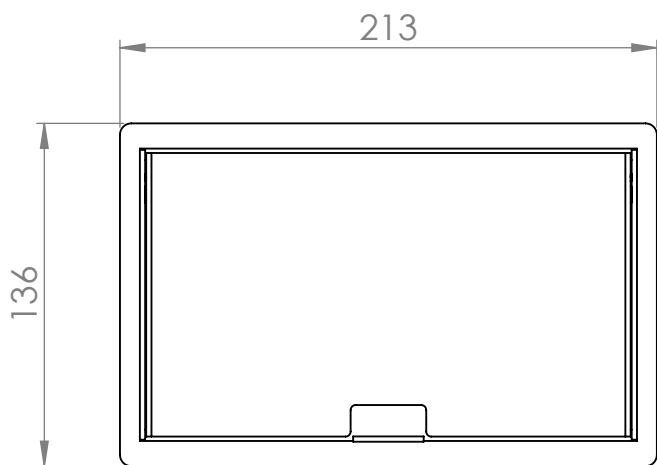
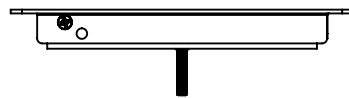
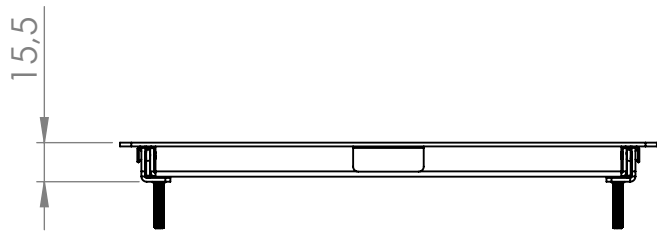


REVISIONS			
Rev	Omschrijving	Datum	Contr



HPL artikelnummer: 581.0030D
geleverd inclusief montage schroeven

Alle maten in mm Alg. maat tol. ISO 2768-M Alg. hoek tol. ISO 2768-M		Teknr: 501.0030	Omschrijving, project: HPL Servicebox+ dekselset - 3V	
		Projectinformatie:	Opmerking /nabehandeling:	
Getek	Cr datum	Ls datum	Hurkmans Plaatwerk BV	
LdR	6-2-2019	5-8-2021	DO NOT SCALE DRAWING materiaal, nabehandeling RVS	
Gewicht in gram 564.55		schaal: 1:3	Ontwerp en copyright Hurkmans Plaatwerk BV niets uit deze tekening mag zonder schriftelijke toestemming worden vermenigvuldigd of gebruikt door derden	
pagina 1 van 1		Rev: 0 A4 18-11-2021		