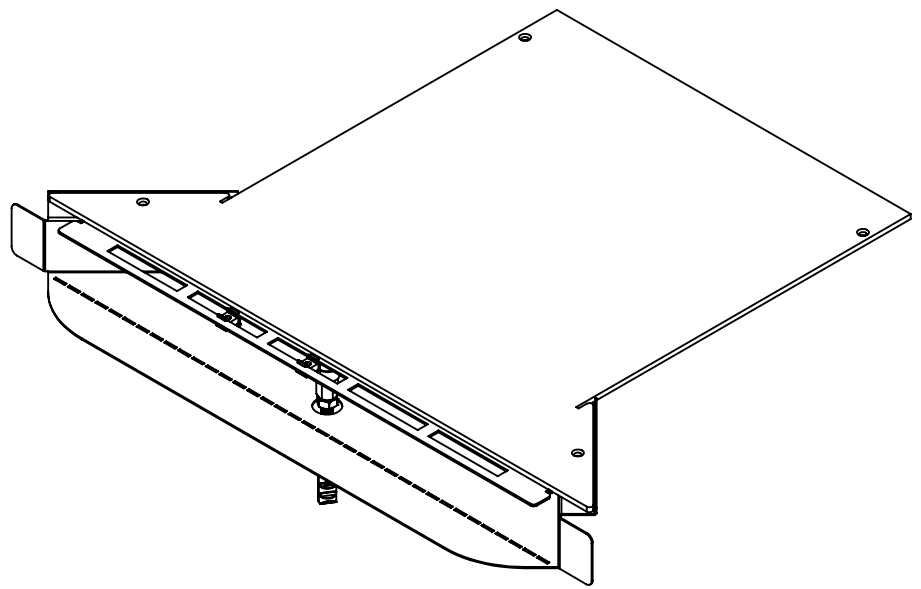
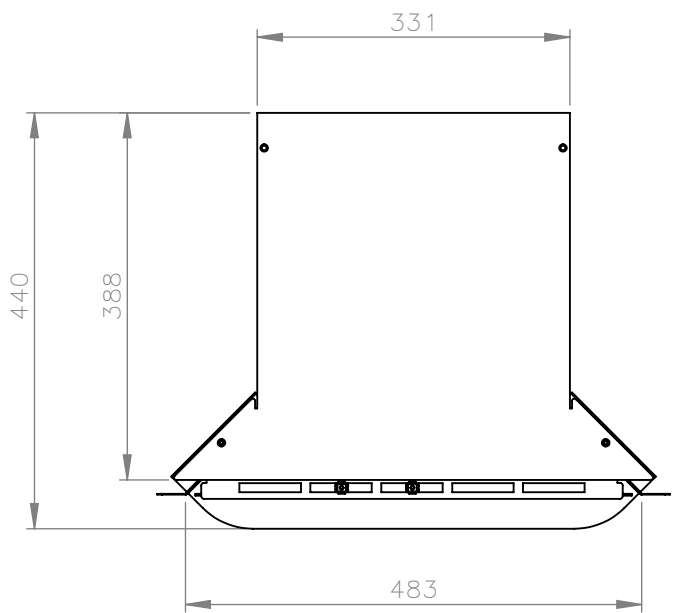
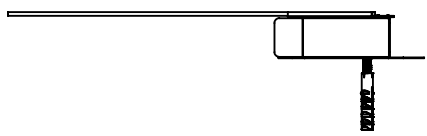
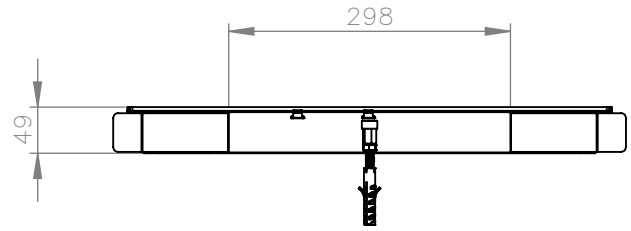


1 2 3 4 5 6

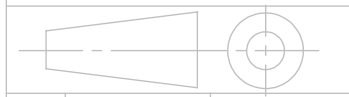
REVISIONS			
Rev	Omschrijving	Datum	Contr



Alle maten in mm
 Alg. maat tol. ISO 2768-M
 Alg. hoek tol. ISO 2768-M

Teknr: **863.2550**

Omschrijving, project:
HPL hoek-/aftakstuk V300x50
 Geschikt voor HPL open vloergoot - complete set



Projectinformatie:

Opmerking /nabehandeling:
 Levering incl montage set

Rev:
0

aftakstuk 200x60
 biedt aftakmogelijkheid tussen bijbehorende
 open vloergoot en een gelijke of andere
 open vloergoot van 60mm

Getek	Cr datum	Ls datum
GH	26-2-2016	29-10-2021

DO NOT SCALE DRAWING
 materiaal, nabehandeling
 sendsimir

HPL Hurkmans Plaatwerk BV
 Ontwerp en copyright Hurkmans Plaatwerk BV
 niets uit deze tekening mag zonder schriftelijke toestemming
 worden vermenigvuldigd of gebruikt door derden

A4
 5-8-2022