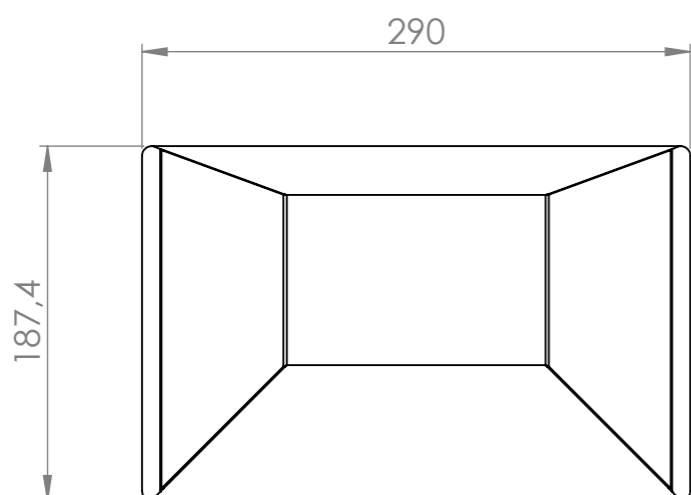
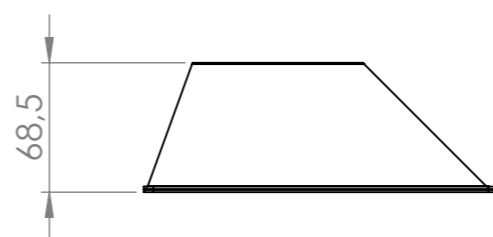
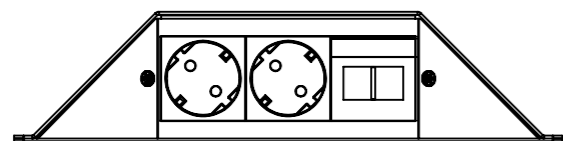
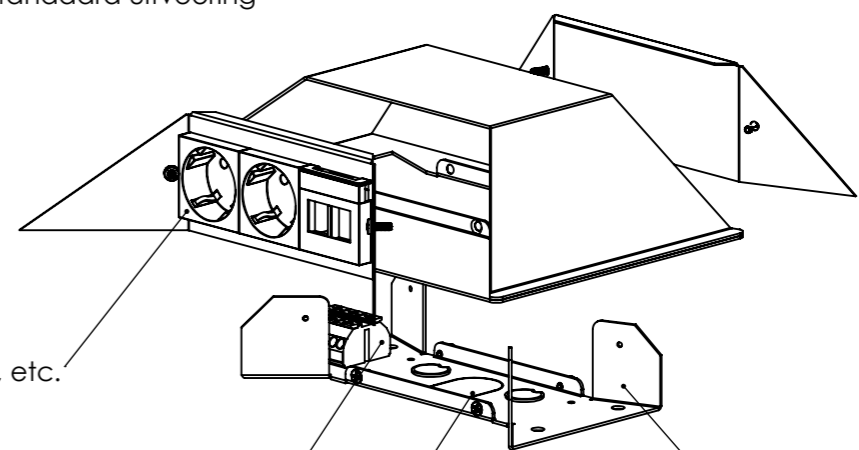


REVISIONS			
Rev	Omschrijving	Datum	Contr



621.0 X3XZ
standaard uitvoering



diverse configuraties
wcd (pa/ra), data, hdmi, etc.
geleverd incl. bedrading

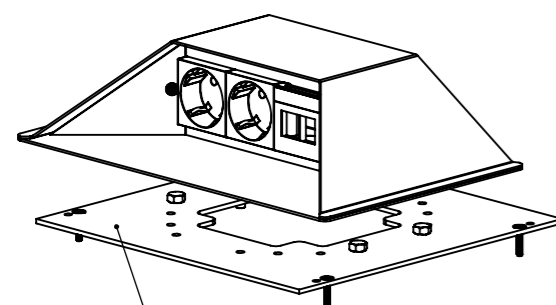
aansluitblok

montageplaat

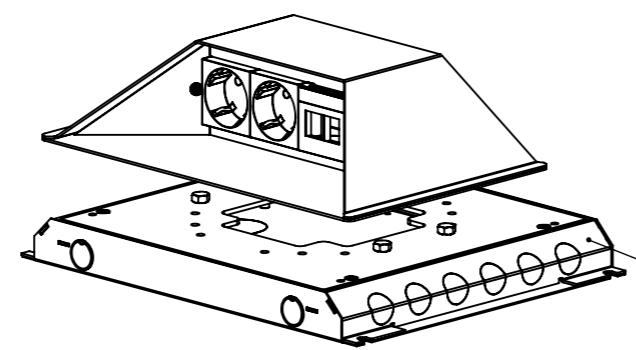
4x uitbreekpoort 3/4" (Ø 20)
1x uitbreekpoort groot

621.1 X3XZ
inclusief adapterplaat geschikt voor HPL vloerdozen

621.2 X3XZ
inclusief adapterplaat en 32mm HPL instortdoos



Bunker 90° draaibaar tov adapterplaat



HPL 32mm instortdoos
-16x uitbreekpoort 3/4" (Ø 20)
-2x uitbreekpoort groot (onderzijde)

Standaard configuraties

- | | |
|----------------------------|---------------|
| 1x WCD, 2x leeg | 621.X 0 3 1 Z |
| 2x WCD, 1x leeg | 621.X 0 3 2 Z |
| 3x WCD | 621.X 0 3 3 Z |
| 1x WCD, 4x data uitsparing | 621.X 2 3 1 Z |
| 2x WCD, 2x data uitsparing | 621.X 1 3 2 Z |

overige configuraties op aanvraag

Opties:

- | | |
|-------------------------------------|------------|
| Standaard | 621.0 X3XZ |
| Adapterplaat voor HPL vloerdozen | 621.1 X3XZ |
| Adapterplaat + HPL 32mm instortdoos | 621.2 X3XZ |

Voorbeeld: 621.2231Z
Bunker enkelzijdig inclusief adapterplaat, 32mm HPL instortdoos met 1x WCD en 4x data uitsparing

Alle maten in mm Alg. maat tol. Alg. hoek tol.			ISO 2768-M ISO 2768-M	Teknr 621.XX3X	Omschrijving, project: HPL Bunker opvoerzuil 3v enkelzijdige uitvoering, diverse configuraties
Getek GH		Cr datum 17-8-2021	Ls datum 11-1-2023	Samenstelling nr:	Opmerking /nabehandeling:
DO NOT SCALE DRAWING				Aantal per samenst: 1 Project aant:	Rev: 0
materiaal, nabehandeling zincor 1/1.5mm, sendzimir 1/1.5mm				HPL Hurkmans Plaatwerk BV	
Gewicht in gram 2191,44				Ontwerp en copyright Hurkmans Plaatwerk BV niets uit deze tekening mag zonder schriftelijke toestemming worden vermenigvuldigd of gebruikt door derden	
				A3 11-1-2023	
				schaal: 1:4 pagina 1 van 1	