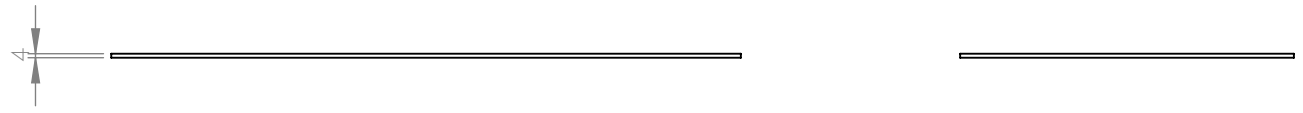


1 2 3 4 5 6

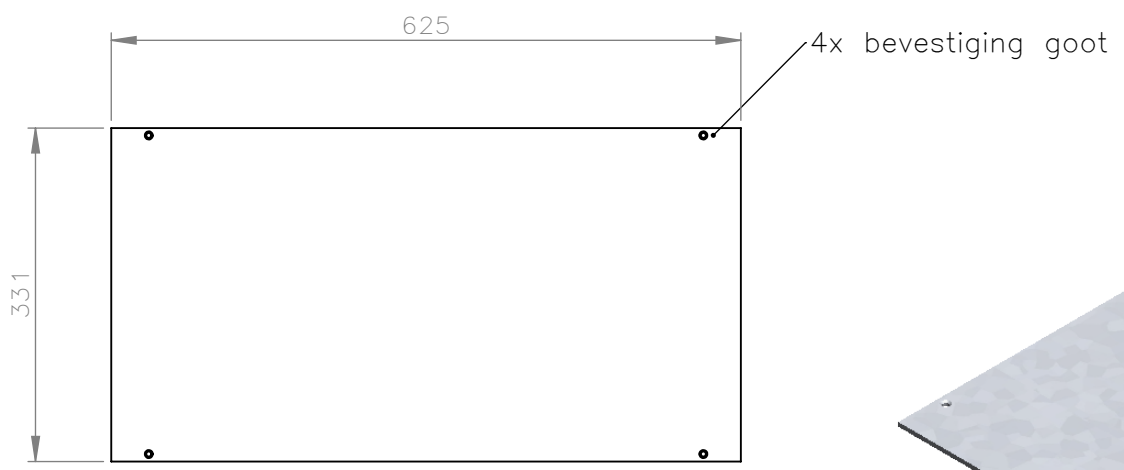
A

A



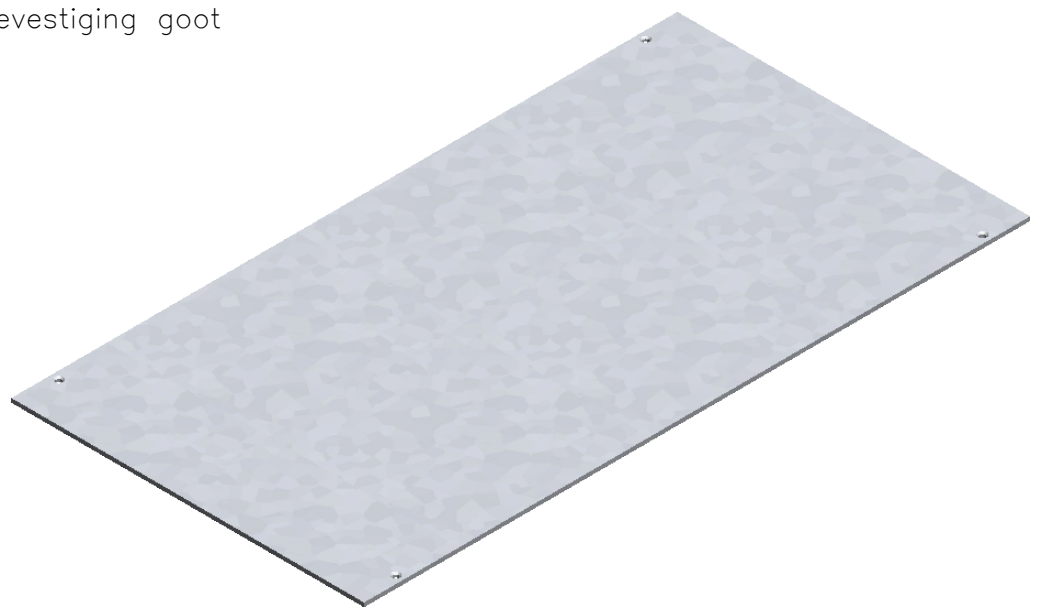
B

B



C

C



D

Alle maten in millimeters Alg. maat tol. $\pm 0,25$ Alg. hoek tol. $\pm 0,25^\circ$ Gereedschap $0.6R$ 0.6			Tekening nummer 860.2520		Omschrijving, project deksel open vloergoot 300	
			Projectinformatie		Opmerking	
Getek.	Datum	Revisie	DO NOT SCALE DRAWING			
BR	26-2-2016	22-5-2019	Materiaal, nabehandeling		HURKMANS PLaatWERK BV <i>Ontwerp en copyright Hurkmans Plaatwerk BV niets uit deze tekening mag zonder schriftelijke toestemming worden vermenigvuldigd of gebruikt door derden</i>	
			DX51D-Z			
			Gewicht in gram: 6483.6		Schaal: 1:7.5	
					Pagina 1 van 2	

A4

5-8-2022

1 2