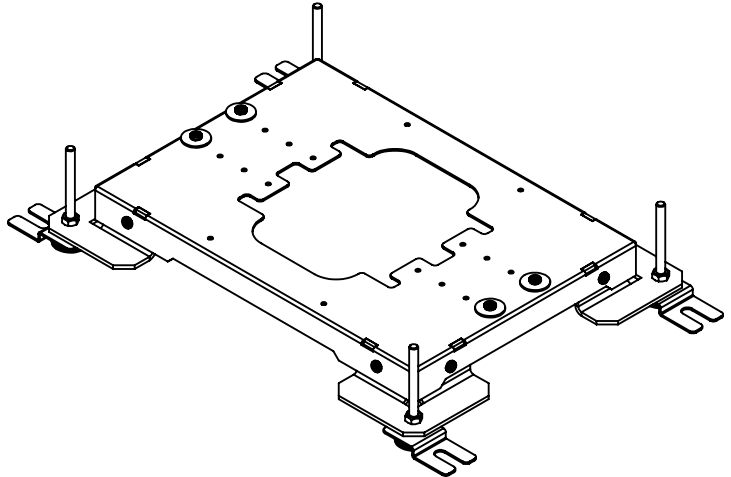
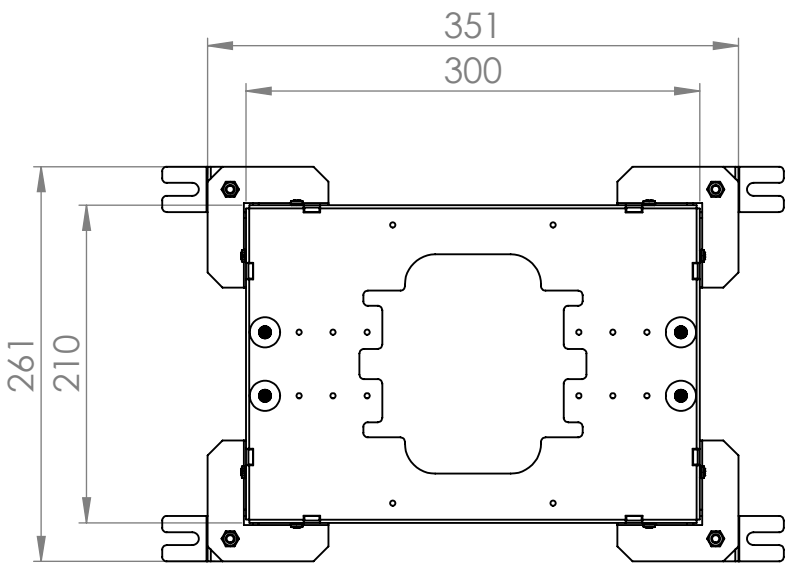
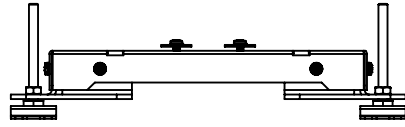
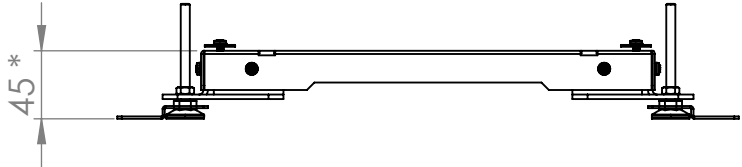


REVISIONS			
Rev	Omschrijving	Datum	Contr

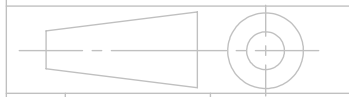
\* MAX stelhoogte 95mm



Alle maten in mm  
 Alg. maat tol. ISO 2768-M  
 Alg. hoek tol. ISO 2768-M

Teknr: **580.0001**

Omschrijving, project:  
**HPL Stelframe**  
 Service- Smart- en PowerBox



Projectinformatie:

Opmerking /nabehandeling:

Rev:  
**0**

Getek	Cr datum	Ls datum
GH	22-8-2024	2-9-2024

DO NOT SCALE DRAWING

materiaal, nabehandeling  
 Sendzimir

**HPL** Hurkmans Plaatwerk BV

Ontwerp en copyright Hurkmans Plaatwerk BV  
 niets uit deze tekening mag zonder schriftelijke toestemming  
 worden vermenigvuldigd of gebruikt door derden

A4  
2-9-2024

Gewicht in gram 1430.16

