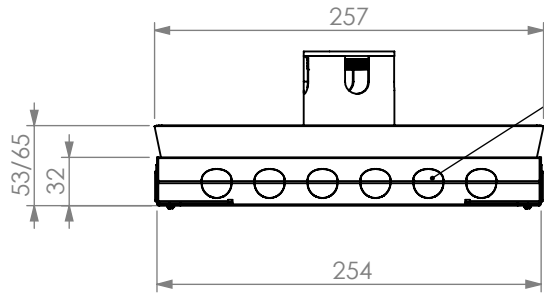
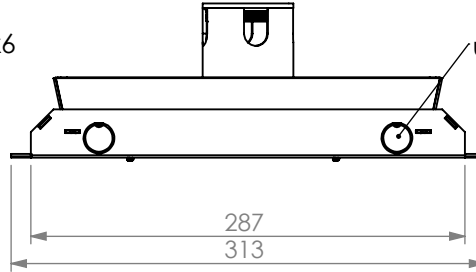


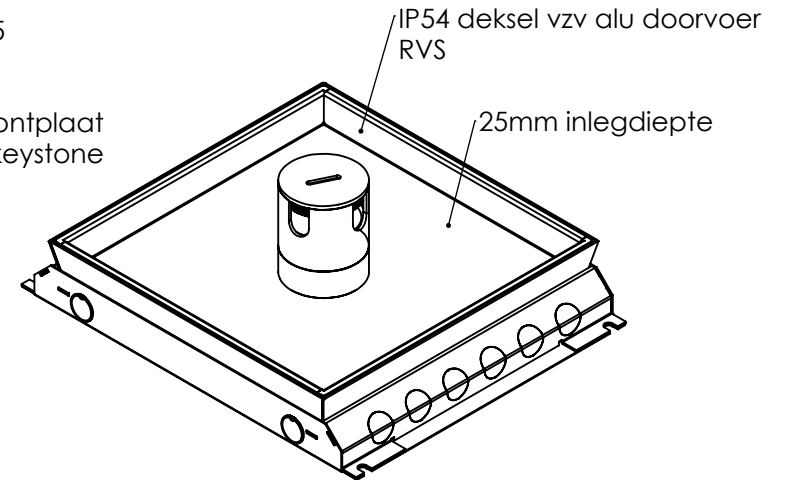
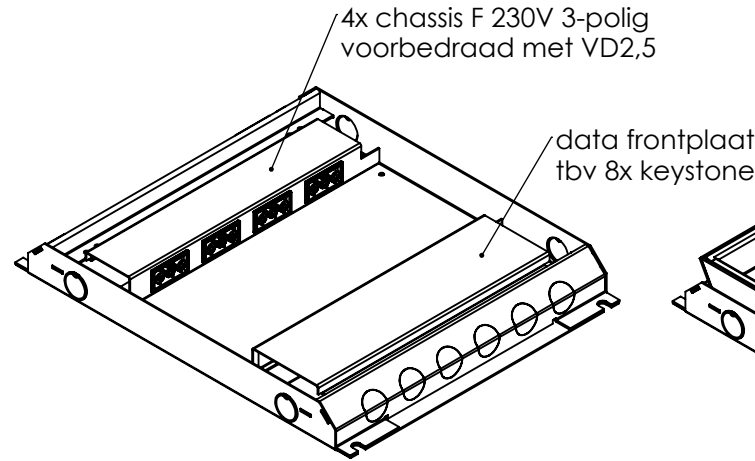
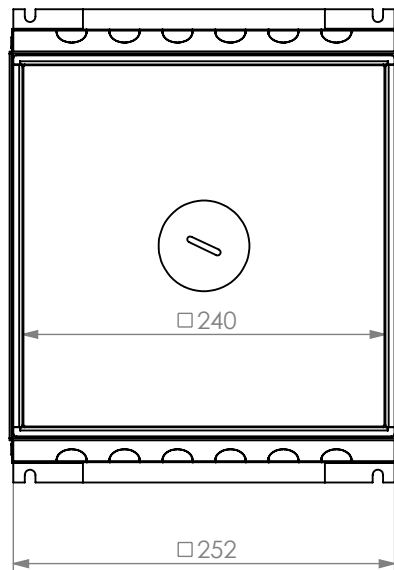
REVISIONS			
Rev	Omschrijving	Datum	Contr



uitbreekpoort 2x6
Ø 20 (3/4")



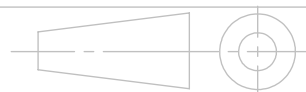
uitbreekpoort 2x4
Ø 20 (3/4")



Alle maten in mm
Alg. maat tol. ISO 2768-M
Alg. hoek tol. ISO 2768-M

Teknr:
718.2411

Omschrijving, project:
HPL vloerdoos instort 32mm
4x GST18/3 + 8x data-uitsparing 15x19.6



Projectinformatie:

Opmerking /nabehandeling:

Rev:
0

wordt geleverd inclusief "tijdelijke afdekplaat"
tbv storten in beton of dekvloer

Getek	Cr datum	Ls datum
GH	22-6-2022	14-11-2022

DO NOT SCALE DRAWING

HPL Hurkmans Plaatwerk BV

Ontwerp en copyright Hurkmans Plaatwerk BV
niets uit deze tekening mag zonder schriftelijke toestemming
worden vermenigvuldigd of gebruikt door derden

A4

14-11-2022

Gewicht in gram 3270.10

schaal: 1:5

pagina 5 van 8