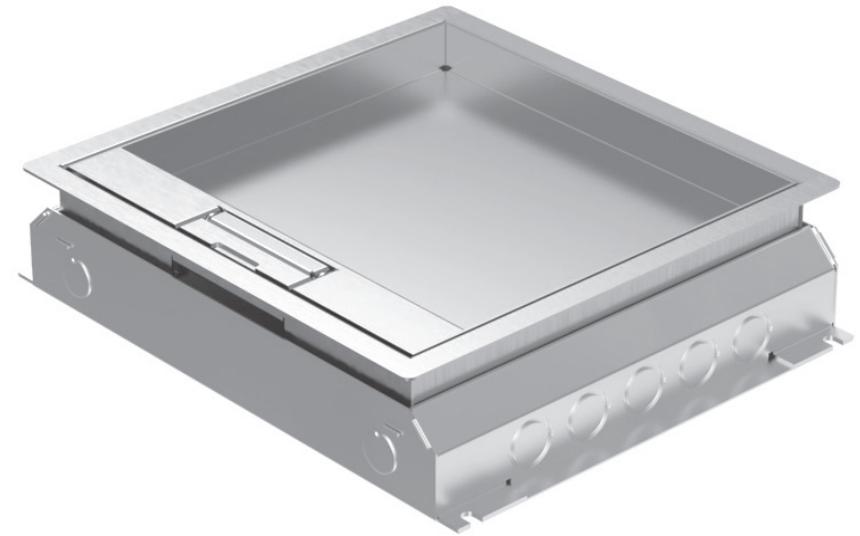
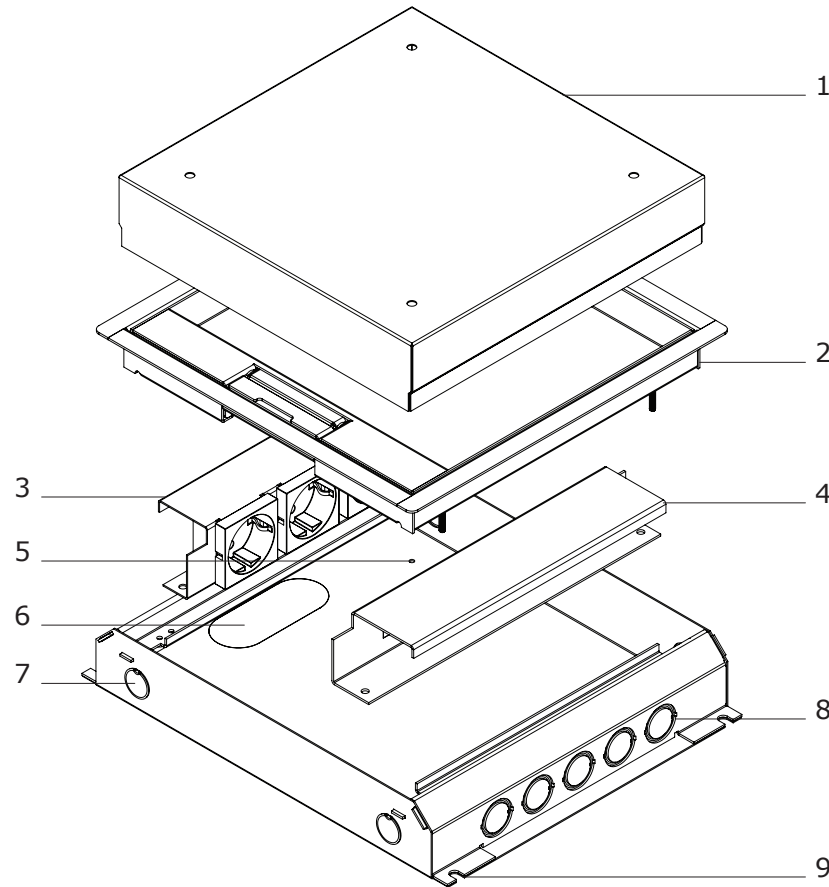


## INSTALLATIEHANDLEIDING

vloerdoos instort 50mm vzw RVS T25 deksel



- 1 - tijdelijke stortplaat
- 2 - RVS T25 klapdeksel
- 3 - inbouwpaneel 2 t/m 4 wcd's\*
- 4 - inbouwpaneel 6/8x data-uitsparing of 4x M45-uitsparing\*
- 5 - montagepunt aarde
- 6 - uitbreekpoort bodemplaat (2x)
- 7 - uitbreekpoorten 20mm (4x)
- 8 - universele uitbreekpoorten 20/25mm (10x)
- 9 - 4 bevestigings-/stelpunten behuizing

\*varieert per uitvoering

Kijk voor de meest actuele ontwikkelingen en ons complete aanbod op [www.hplsystems.nl](http://www.hplsystems.nl)

Lees voorafgaand aan de installatie deze handleiding aandachtig. Incorrecte installatie kan negatieve gevolgen hebben op het functioneren van de toepassing.

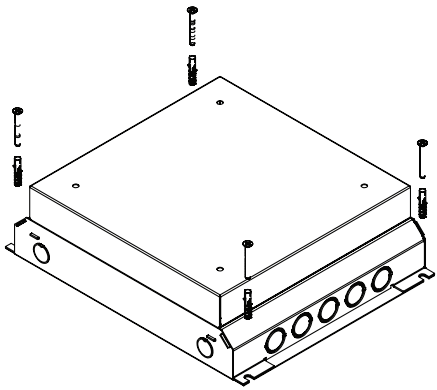
Installatie mag alleen uitgevoerd worden door een vakbekwame electrotechnische specialist.

uitvoeringen  
715.0410  
715.0411  
715.0412  
715.0415  
715.0416  
715.0417  
715.0420  
715.0421  
715.0422

HPL Systems BV  
verkoop@hplsystems.nl  
[www.hplsystems.nl](http://www.hplsystems.nl)  
5741ST Beek en Donk

uitgave november 2022  
alle rechten voorbehouden

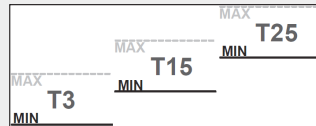
## 1: Plaats de behuizing en bepaal storthoogte



Plaats de vloerdoos in juiste positie.

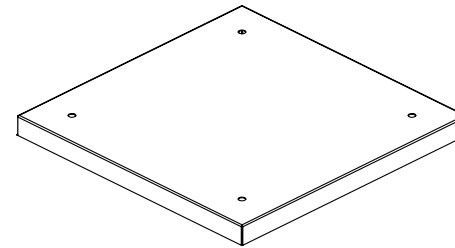
Op de stortplaat staat de storthoogte per dekselset aangegeven. Zorg dat afsmeervloer tenminste op de 'MIN' hoogte voor de T25 deksel uitkomt.

De 'MAX' storthoogte geeft aan tot welk niveau de bijgeleverde schroeven te gebruiken zijn.



HANTEER MINIMALE STORHOOGE T25

## 4: Laat stortplaat zitten

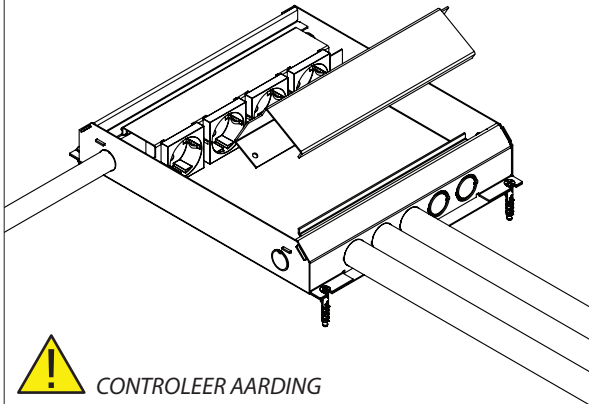


VERWIJDER ZO LAAT MOGELIJK

Laat de vloerdoos inclusief afdekplaat in de vloer zitten totdat de vloer gelegd gaat worden.

*Tip: Verwijder de stortplaat pas na het plaatsen van de vloerafwerking en voorkom beschadiging van de dekselset.*

## 2: Sluit buisleidingen aan



Verwijder de metalen stortplaat demonteer de inbouwpanelen.

De uitbreekpoorten voor buisleidingen kunnen uitgeduwd worden.

Monteer de buisleidingen en sluit 230V (incl. aarding) / datacomponenten aan.

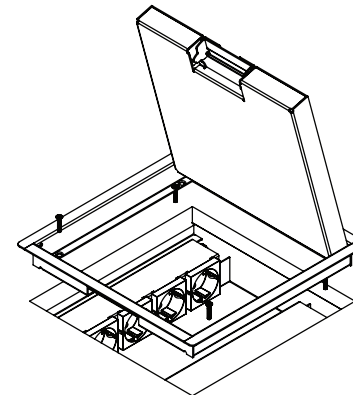
Plaats de inbouwpanelen terug in de vloerdoos.

Plaats de metalen stortplaat terug op de vloerdoos.



CONTROLEER AARDING

## 5: Plaats dekselset en recycle stortplaat

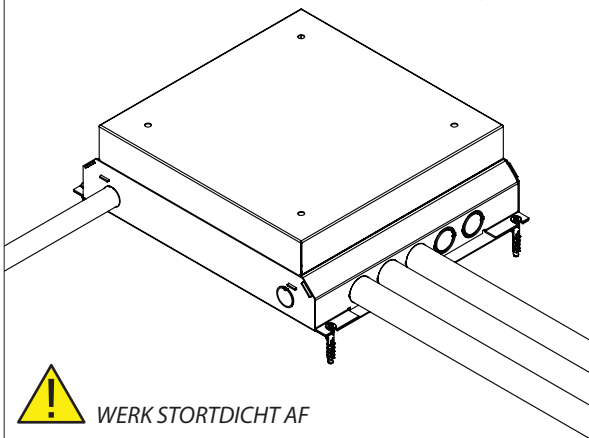


Verwijder de stortplaat en retourneer deze naar HPL of uw groothandelsvestiging.

Fixeer de buitenrand van de dekselset door middel van de vier bijgeleverde schroeven.

Zorg ervoor dat de kabeluitvoer altijd aan een vrije zijde zit. Anders kan de deksel uiteindelijk niet goed gesloten worden.

## 3: Werk stortdicht af en controleer hoogte



Werk kieren en openingen stortdicht af.

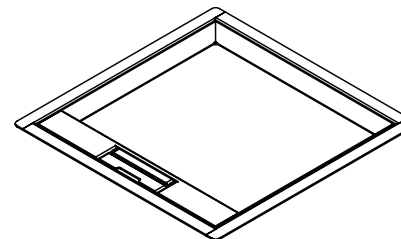
Controleer of de vloerdoos en buisleidingen stevig gemonteerd zijn.

Op de zijkant van de stortplaat staat het minimale storniveau aangegeven voor de T25 deksel. Stel zeker dat de afsmeervloer boven het 'MIN' niveau uit komt.



WERK STORTDICHT AF

## 6: Controleer op correcte installatie/werking



Controleer nu of de installatie op correcte wijze voltooid is.