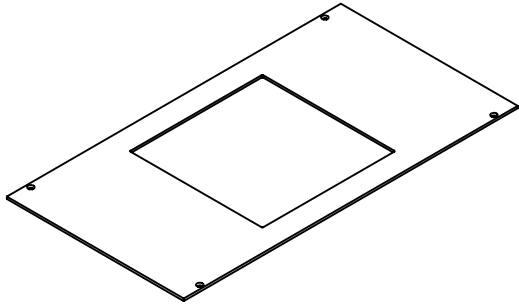
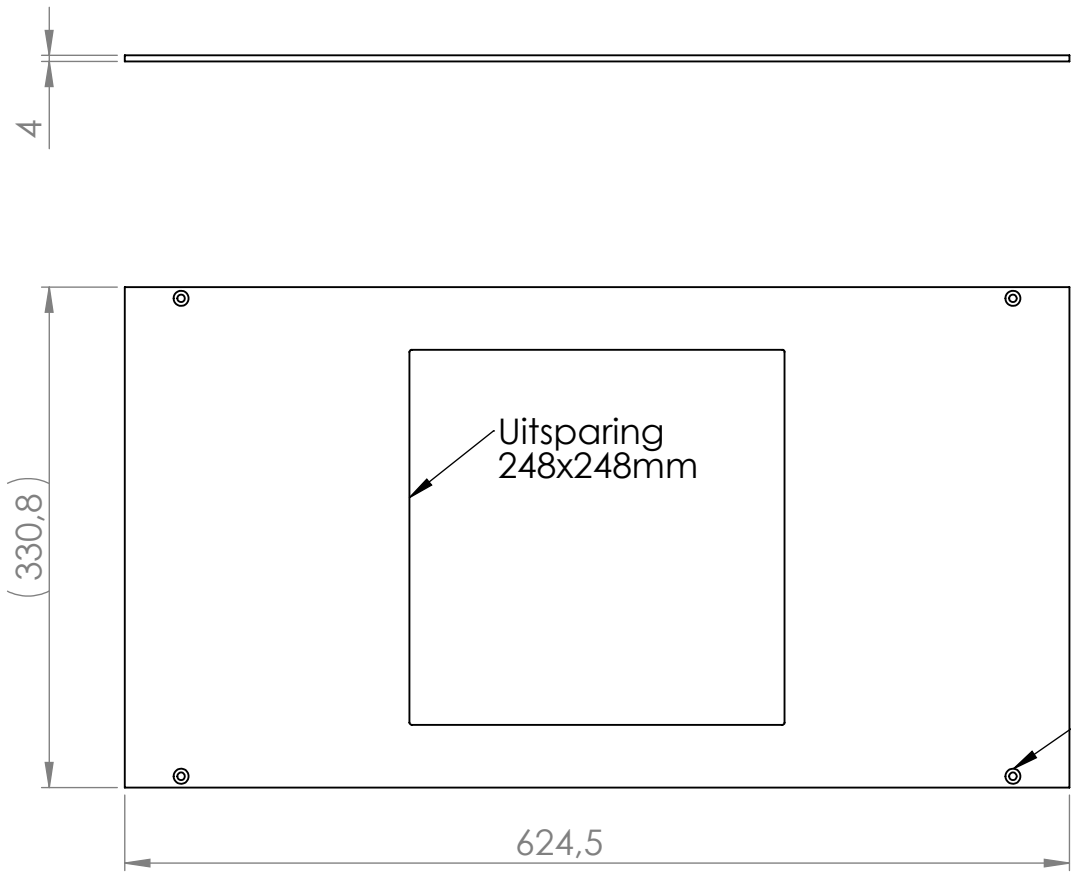


REVISIONS			
Rev	Omschrijving	Datum	Contr



schroefgaten ter bevestiging aan vloergoot
dekselplaat bevestigd gootdelen onderling

Alle maten in mm Alg. maat tol. ISO 2768-M Alg. hoek tol. ISO 2768-M			Teknr: 860.2523	Omschrijving, project: deksel open vloergoot 300 vzv uitsparing klapdeksel vierkant	
			Projectinformatie:	Opmerking / nabehandeling:	Rev: 0
Getek	Cr datum	Ls datum	DO NOT SCALE DRAWING		Hurkmans Plaatwerk BV
GH	26-2-2016	3-8-2021	materiaal, nabehandeling DX51D-Z		
			Gewicht in gram 4551.1	schaal: 1:5	5-8-2022
			pagina 1 van 2		