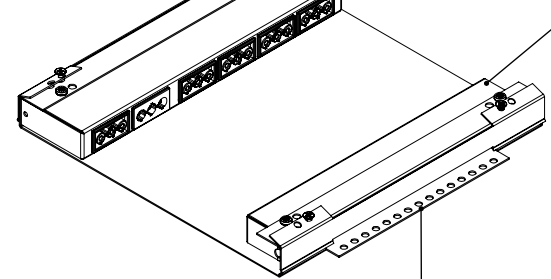
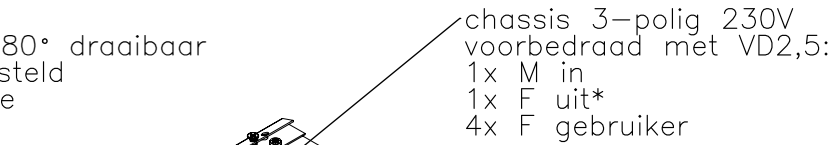
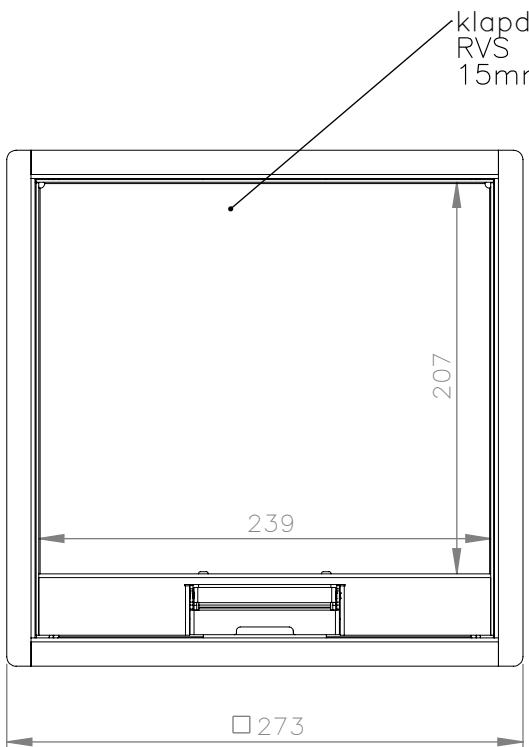
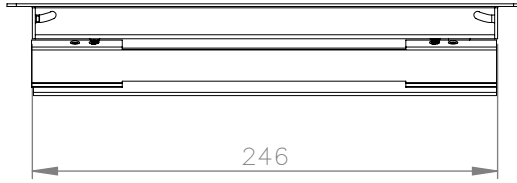
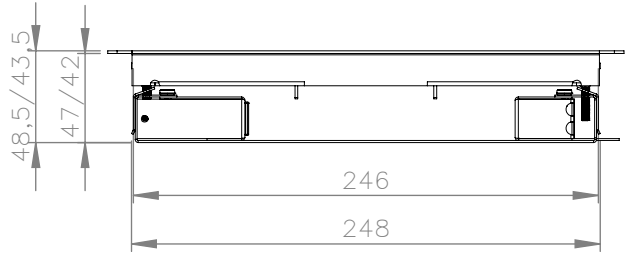
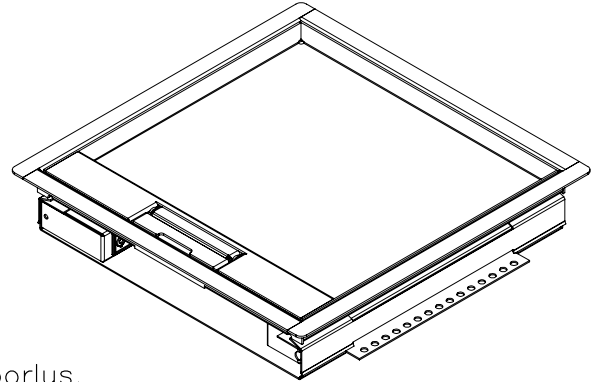


totale hoogte na montage 42mm



Uitvoer datakabel  
recht achter keystone.  
Trekcontlasting dmv tie-wrap



\*Chassis F uit kan evt gebruikt worden als doorlus.  
Let op: lus altijd een beperkt aantal dozen achter elkaar!

Alle maten in millimeters Alg. maat tol. ± 0,25 Alg. hoek tol. ± 0,25° Gereedschap			Tekening nummer <b>715.4621</b>	Omschrijving, project Vloerdoos basic 40mm, RVS T15 klapdeksel
			Projectinformatie	Opmerking 4 chassis 3p, 8 data
Getek.	Datum	Revisie	DO NOT SCALE DRAWING	
WH	20-2-2004	11-8-2012	Materiaal, nabehandeling Sendzimir 1.0-3.0 mm	
			<b>HURKMANS PLATWERK BV</b>	
			<i>Ontwerp en copyright Hurkmans Plaatwerk BV niets uit deze tekening mag zonder schriftelijke toestemming worden vermenigvuldigd of gebruikt door derden</i>	
			Gewicht in kg: 2.51	A4 28-7-2015
			Schaal: 1:4	Pagina 1 van 1

Advies maten tbv uitsparing tegel/vloer:  
 - 248x248mm vierkant  
 - radius hoeken max 6mm  
 - bij CNC diagonaal naar buiten max 6mm