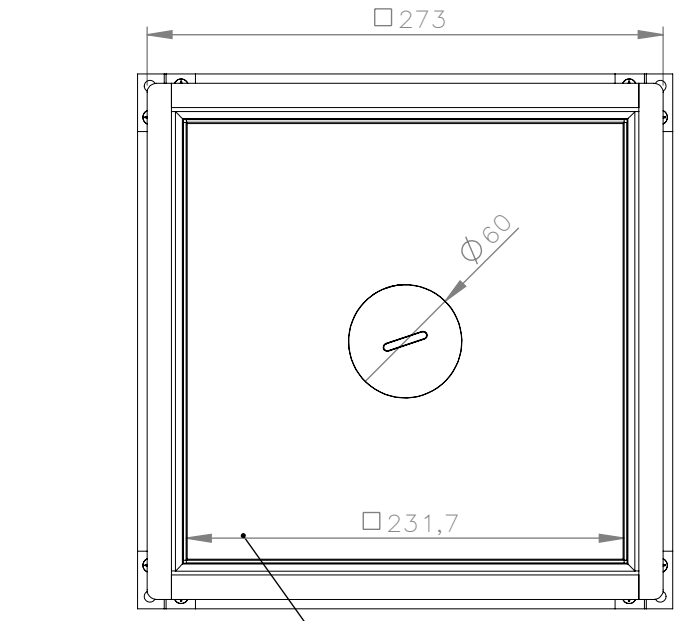
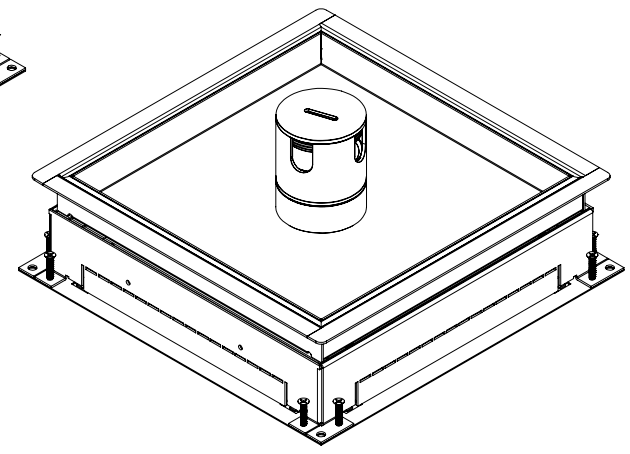
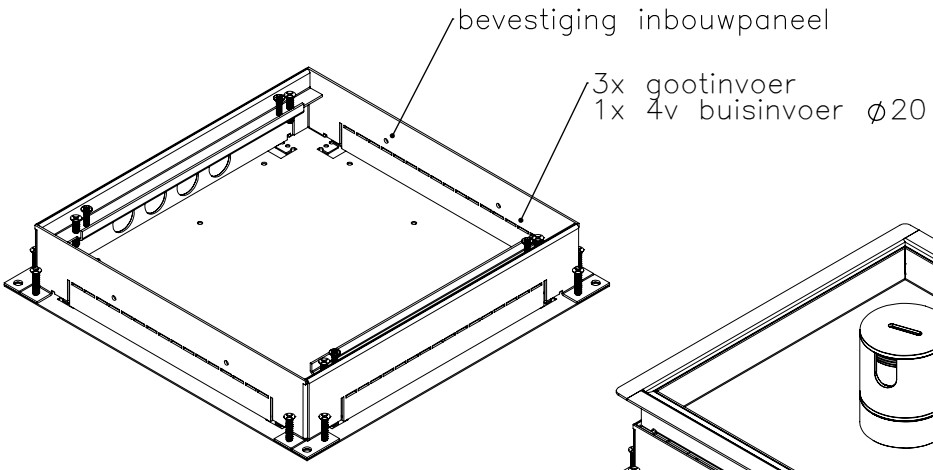


stelschroeven
hoogte max +20



RVS geborsteld k320
25mm inlegdiepte
IP44 spatwaterdicht



Alle maten in millimeters Alg. maat tol. ± 0,25 Alg. hoek tol. ± 0,25° Gereedschap R			Tekeningsnummer <h1>805.3023</h1>	Omschrijving, project Instortbehuizing 50mm	
			Projectinformatie DO NOT SCALE DRAWING		Opmerking 3 vloergoot, 1 buisinvoer
Getek. BR	Datum 14-8-2014	Revisie 11-8-2016	Materiaal, nabehandeling sendzimir 1.0-1.5mm		HURKMANS PLATWERK BV <small>Ontwerp en copyright Hurkmans Plaatwerk BV niets uit deze tekening mag zonder schriftelijke toestemming worden vermenigvuldigd of gebruikt door derden</small>
Gewicht in kg: 3,18			Schaal: 1:4		
					Pagina 1 van 1

Wordt geleverd inclusief "tijdelijke afdekplaat"
tbv storten in beton of dekvloer

A4

11-8-2016