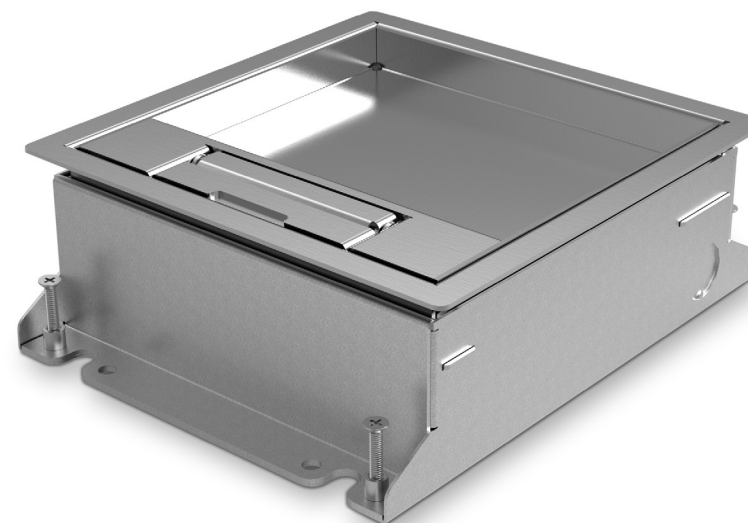
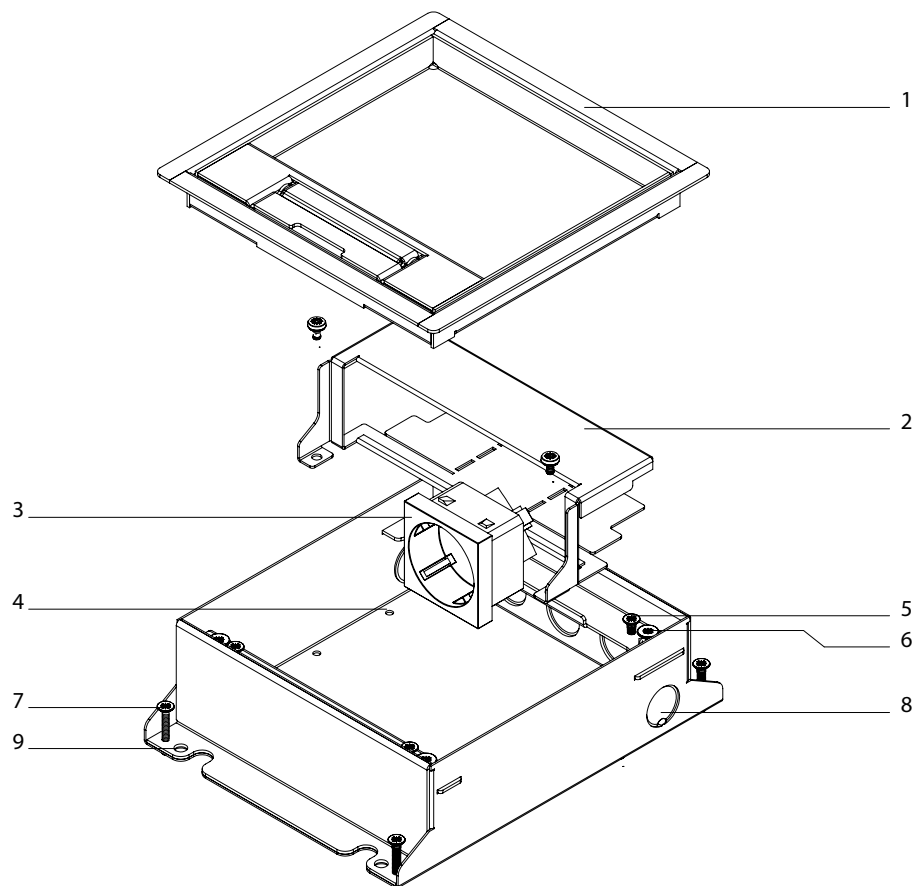


INSTALLATIEHANDLEIDING

instort powerbox vzv rvs klapdeksel met rand



- 1 - RVS klapdeksel S15 (vzv oplegrand)
- 2 - inbouwpaneel
- 3 - WCD schuin met randaarde*
- 4 - montagepunt aarding
- 5 - bevestigingsschroeven vloerdoos 4x
- 6 - stelschroeven vloerdoos 4x
- 7 - stelschroeven vloerdoos 4x
- 8 - uitbreekpoorten 20mm 5x
- 9 - mogelijke bevestigingspunten behuizing 8x

**varieert per uitvoering*

Kijk voor de meest actuele ontwikkelingen op www.hurkmansplaatwerk.nl
U vindt ons complete aanbod in onze e-catalogus op www.hplsyste.ms.nl

Lees voorafgaand aan de installatie deze handleiding aandachtig. Incorrecte installatie kan negatieve gevolgen hebben op het functioneren van de toepassing.

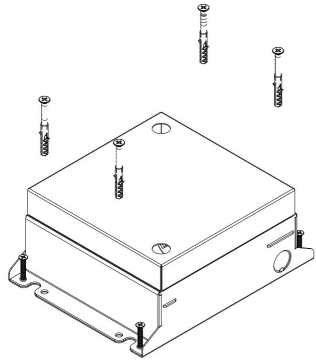
Installatie mag alleen uitgevoerd worden door een vakbekwame electrotechnische specialist.

uitvoeringen
775.0310
775.0320
775.0321
775.0330

HPL Systems BV
verkoop@hplsyste.ms.nl
www.hplsyste.ms.nl
5741ST Beek en Donk

uitgave 23-8-2024
alle rechten voorbehouden

1: Plaats de behuizing en stel op hoogte



Markeer de positie van de Powerbox. Gebruik de vier stelschroeven om te nivellieren of maak gebruik van stokbouten met moeren.

Op de stortplaat staat de storthoogte aangegeven. Zorg dat afsmeervloer tenminste op de 'MIN' uitkomt.

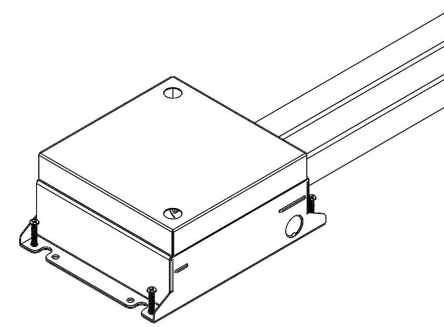


Veranker de vloerdoos op vier vrije punten.



HANTEER TENMINSTE HET 'MIN' NIVEAU

4: Werk stortdicht af en controleer hoogte



WERK STORTDICHT AF

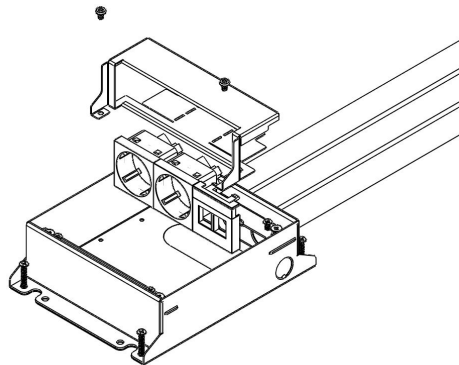
Werk kieren en openingen stortdicht af.

Controleer of de vloerdoos en buisleidingen stevig gemonteerd zijn.

Als de HPL Powerbox en buisleiding(en) stevig gemonteerd zitten kan gestort worden:

Zorg dat afsmeervloer tussen het 'MIN' en 'MAX' niveau uitkomt.

2: Sluit buisleidingen aan

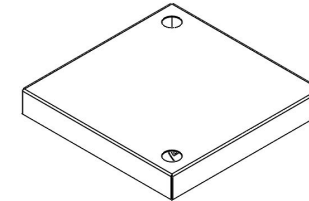


Verwijder tijdelijk de metalen stortplaat en haal het inbouwpaneel(2) uit de Powerbox.

Duw het nodige aantal uitbreekpoorten open om het leidingwerk in te voeren

Dicht eventueel teveel opengeduwde uitbreekpoorten(8) af.

5: Laat stortplaat zitten

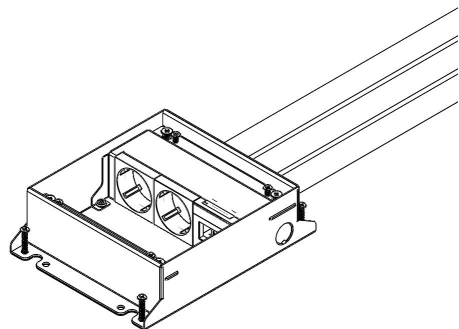


VERWIJDER ZO LAAT MOGELIJK

Laat de vloerdoos inclusief afdekkplaat in de vloer zitten totdat de vloer gelegd gaat worden.

Tip: Verwijder de stortplaat pas na het plaatsen van de vloerafwerking en voorkom beschadiging van de dekselset.

3: Sluit bedrading aan



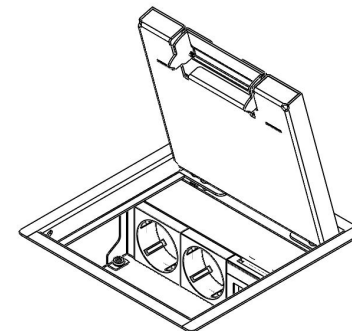
Plaats het inbouwpaneel(2) terug en sluit de bekabeling aan.

Voorzie de doos van aarding(4).



CONTROLEER AARDING

6: Plaats dekselset en controleer



Fixeer de Powerbox S15 dekselset door middel van de vier bijgeleverde M4 schroeven.

De dekselrand dient op de vloer te klemmen. Draai eventueel eerst de vier M5 stelschroeven(6) verder naar beneden. Draai na het monteren de vier M5 schroeven(6) voorzichtig tegen de onderkant van de dekselrand. Deze bieden extra draagkracht.

Verwijder vlak voor oplevering de beschermingsfolie.