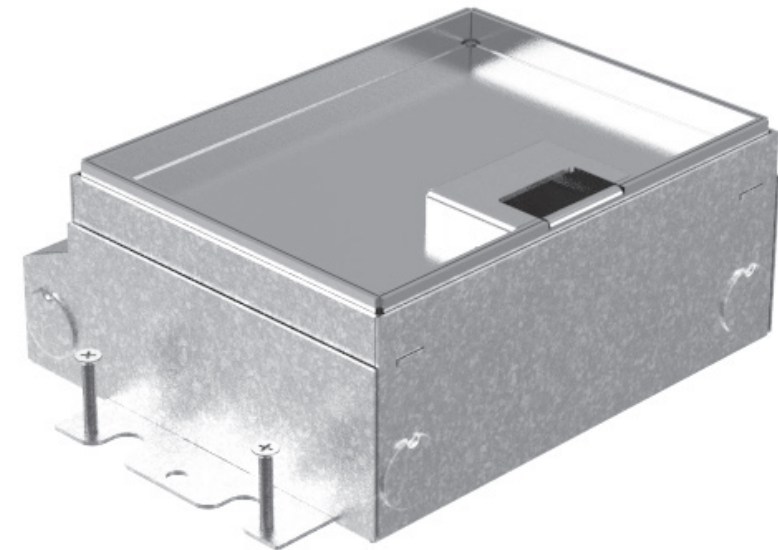
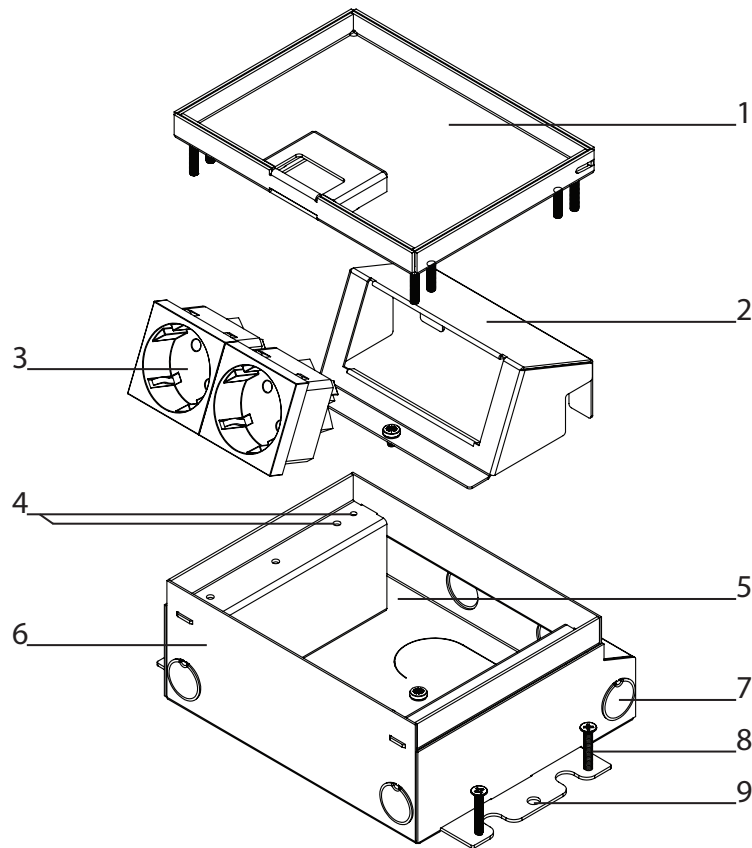


INSTALLATIEHANDLEIDING

HPL Smartbox Pro instort vloerdoos



- 1 - RVS scharnierklep
- 2 - inbouwpaneel 0 t/m 4 wcd's + 0 t/m 4 m45*
- 3 - 1 t/m 4 wcd's randaarde*
- 4 - 2 stelpunten en 2 bevestigingspunten scharnierklep
- 5 - interne doorvoer bekabeling
- 6 - instortbehuizing HPL Smartbox Pro 65mm
- 7 - 5 t/m 8 uitbreekpoorten 20mm*
- 8 - uitwendige stelschroeven HPL Smartbox Pro
- 9 - bevestigingspunten behuizing

*varieert per uitvoering

Kijk voor de meest actuele ontwikkelingen op www.hurkmansplaatwerk.nl
U vindt ons complete aanbod in onze e-catalogus op www.hplsyste.ms.nl

Lees voorafgaand aan de installatie deze handleiding aandachtig. Incorrecte installatie kan negatieve gevolgen hebben op het functioneren van de toepassing.

Installatie mag alleen uitgevoerd worden door een vakbekwame electrotechnische specialist.

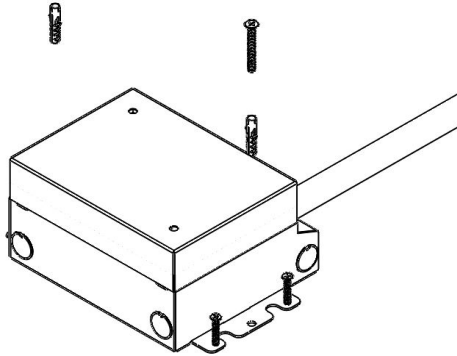
uitvoeringen

582.0010	582.0132
582.0011	582.0033
582.0020	582.0041
582.0021	582.0042
582.0121	582.0142
582.0022	582.0242
582.0030	582.0044
582.0031	
582.0032	

HPL Systems BV
verkoop@hplsyste.ms.nl
www.hplsyste.ms.nl
5741ST Beek en Donk

uitgave 23-08-2024
alle rechten voorbehouden

1: Plaats de behuizing en stel op hoogte



Markeer de positie van de HPL Smartbox Pro. Gebruik de vier stelschroeven om te nivelleren of maak gebruik van stokbouten met moeren.

Op de stortplaat staat de storthoogte aangegeven. Zorg dat afsmeervloer tenminste op de 'MIN' uitkomt.

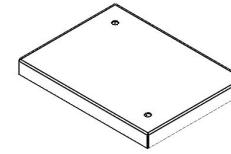


Veranker de vloerdoos op twee vrije punten.



HANTEER TENMINSTE HET 'MIN' NIVEAU

4: Laat stortplaat zitten

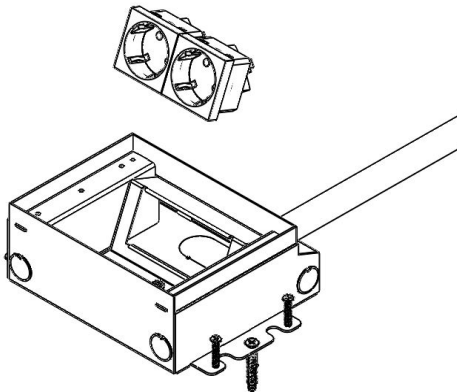


VERWIJDER ZO LAAT MOGELIJK

Laat de vloerdoos inclusief afdekplaat in de vloer zitten totdat de vloer gelegd gaat worden.

Tip: Verwijder de stortplaat pas na het plaatsen van de vloerafwerking en voorkom beschadiging van de dekselset.

2: Sluit buisleidingen aan



Verwijder de metalen stortplaat.

De uitbreekpoorten voor buisleidingen kunnen uitgeduwd worden.

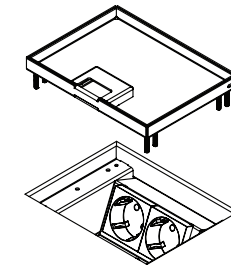
Monteer de buisleidingen en sluit 230V (incl. aarding) / datacomponenten aan.

Plaats de metalen stortplaat terug op de Smartbox Pro.



CONTROLEER AARDING

5: Plaats dekselset en recycle stortplaat

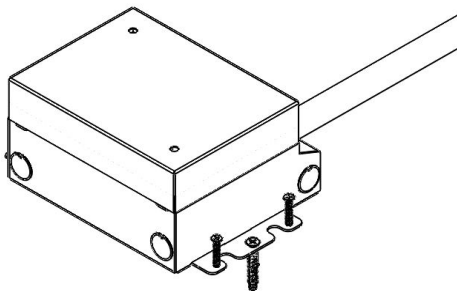


Verwijder de stortplaat en retourneer deze naar HPL of uw groothandelsvestiging.

Plaats vervolgens de 4 bijgeleverde korte (stel)schroeven in de buitenste gaten.

Plaats vervolgens de scharnierklep (1) als afgebeeld en scharnier deze open. Vervolgens kunnen ook de 4 bijgeleverde lange schroeven geplaatst worden om de klep vast te zetten.

3: Werk stortdicht af en controleer hoogte



Werk kieren en openingen stortdicht af.

Controleer of de vloerdoos en buisleidingen stevig gemonteerd zijn.

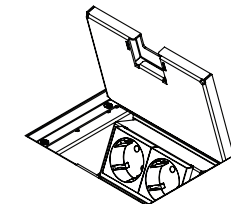
Als de HPL Smartbox Pro en buisleiding(en) stevig gemonteerd zitten kan gestort worden:

Zorg dat afsmeervloer tussen het 'MIN' en 'MAX' niveau uitkomt.



WERK STORTDICHT AF

6: Controleer op correcte installatie/werking



De HPL Smartbox Pro is geïnstalleerd. Ga alles een laatste keer na en bevestig dat alles naar behoren werkt.

Bevestig dat de dekselrand steunt op de vier stelschroeven.

Verwijder vlak voor oplevering de beschermingsfolie van de rvs scharnierklep en kit de naad tussen vloerafwerking en deksel af.