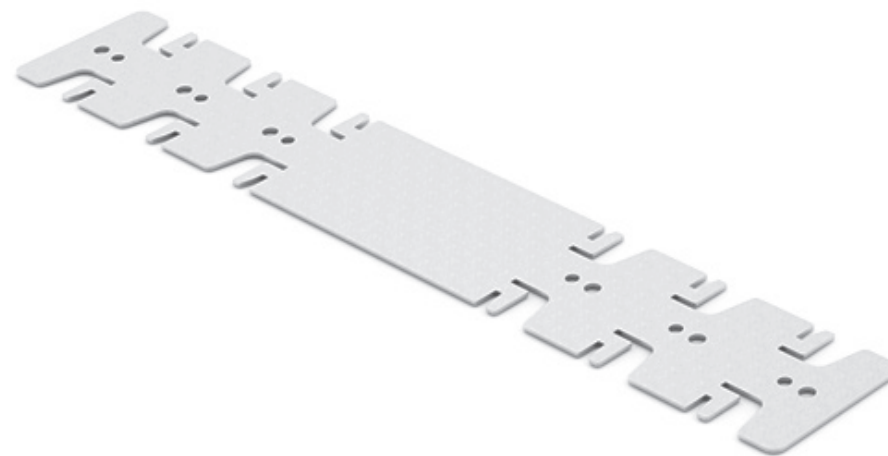
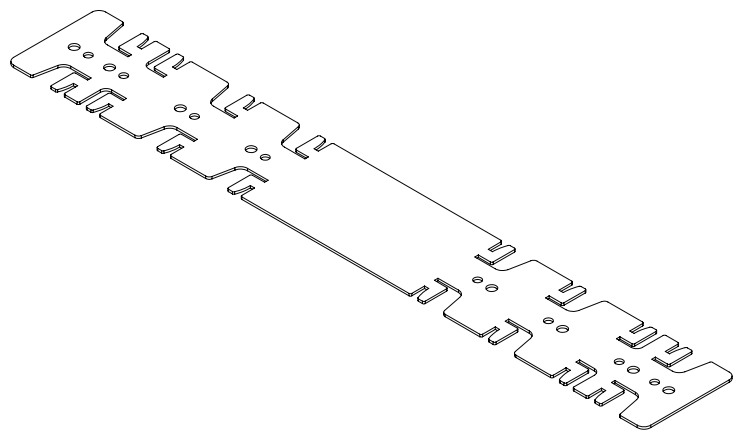


INSTALLATIEHANDLEIDING

universele koppelbeugel verzonken vloergoot



Kijk voor de meest actuele ontwikkelingen op www.hurkmansplaatwerk.nl
U vindt ons complete aanbod in onze e-catalogus op www.hplsyste.ms.nl

Lees voorafgaand aan de installatie deze handleiding aandachtig. Incorrecte installatie kan negatieve gevolgen hebben op het functioneren van de toepassing.

810.2500
811.2500
812.2500
813.2500

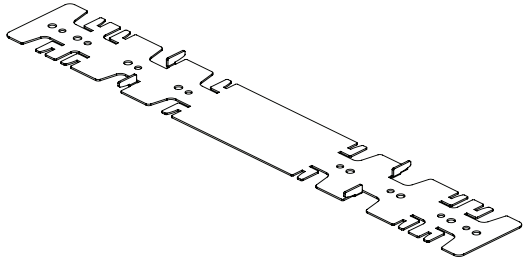
820.2500
821.2500
822.2500
823.2500

830.2500
831.2500
832.2500
833.2500

HPL Systems BV
verkoop@hplsyste.ms.nl
www.hplsyste.ms.nl
5741ST Beek en Donk

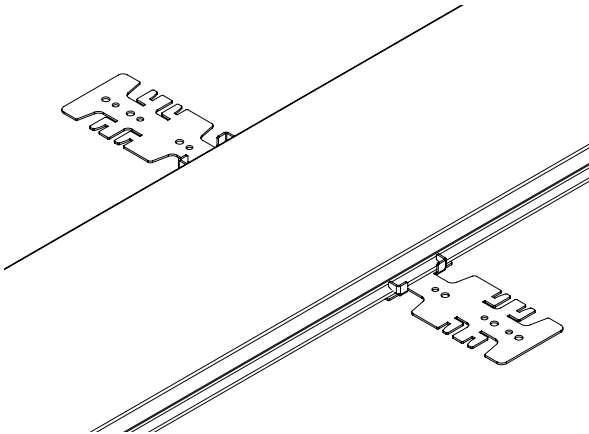
uitgave 32021050
2017 alle rechten voorbehouden

1: Buig de juiste lippen omhoog



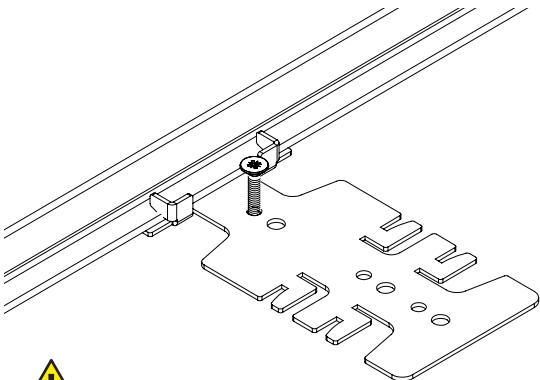
Buig de 4 lippen die corresponderen met de breedte van de vloergoot omhoog.

2: Plaats verzonken vloergoot



Plaats de beugel onder de vloergoot en buig de 4 lippen naar binnen zodat deze klemmend om de rand van de vloergoot komen.

3: Fixeer de goten en beugel



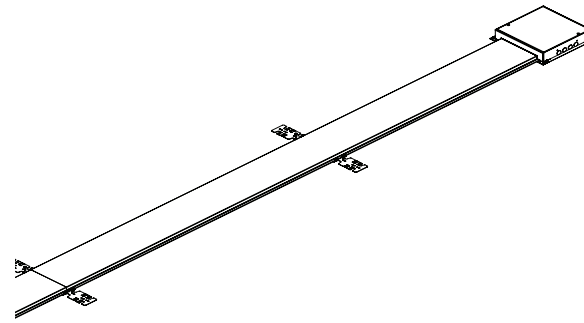
Draai de buiglippen nu een kwartslag, zodat deze de goot omklemmen.

Controleer of de vloergoot stevig en recht ligt en fixeer de beugel met een plug en schroef.



FIXEER DE VLOERGOTEN STEVIG

4: Plaats iedere 1250mm een beugel



PLAATS BIJ IEDER ONTMOETINGSPUNT EEN BEUGEL

Plaats een koppelbeugel om de 1250mm en bij elk ontmoetingspunt van 2 vloergoten.