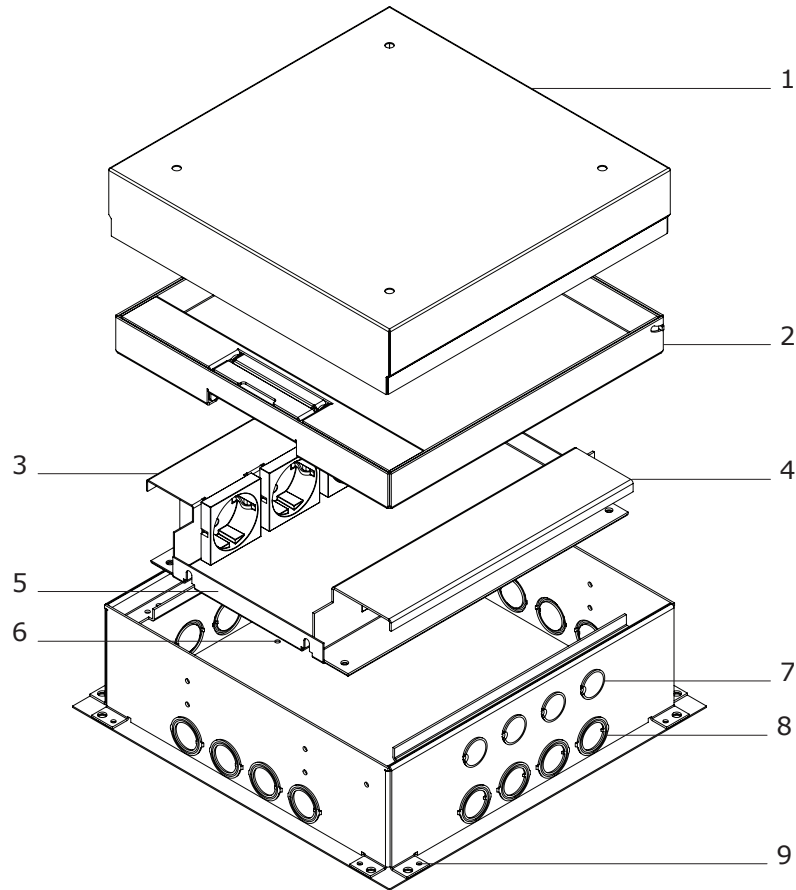


INSTALLATIEHANDLEIDING

vloerdoos instort 80mm vzv RVS T25ZR deksel



- 1 - tijdelijke stortplaat
- 2 - RVS T25ZR klapdeksel (zonder tapijtrand)
- 3 - inbouwpaneel 2 t/m 4 wcd's*
- 4 - inbouwpaneel 6/8x data-uitsparing of 4x M45-uitsparing*
- 5 - tussen-/afschermplaat
- 6 - montagepunt aarde
- 7 - uitbreekpoort 20mm (8x)
- 8 - universele uitbreekpoorten 20/25mm (16x)
- 9 - 8 bevestigings-/stelpunten behuizing

*varieert per uitvoering

Kijk voor de meest actuele ontwikkelingen en ons complete aanbod op www.hplsyste.ms.nl

Lees voorafgaand aan de installatie deze handleiding aandachtig. Incorrecte installatie kan negatieve gevolgen hebben op het functioneren van de toepassing.

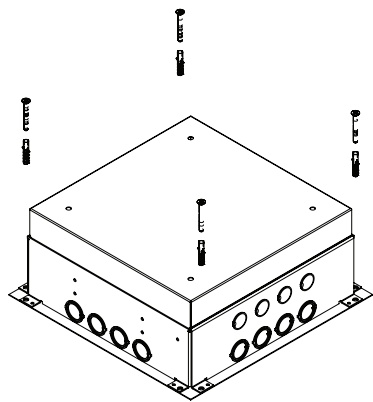
Installatie mag alleen uitgevoerd worden door een vakbekwame electrotechnische specialist.

uitvoeringen
716.1410
716.1411
716.1412
716.1415
716.1416
716.1417
716.1420
716.1421
716.1422

HPL Systems BV
verkoop@hplsyste.ms.nl
www.hplsyste.ms.nl
5741ST Beek en Donk

uitgave november 2022
alle rechten voorbehouden

1: Plaats de behuizing en bepaal storthoogte

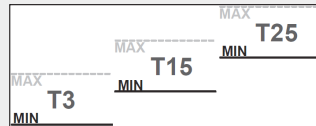


HANTEER MINIMALE STORTHOOGTE T25

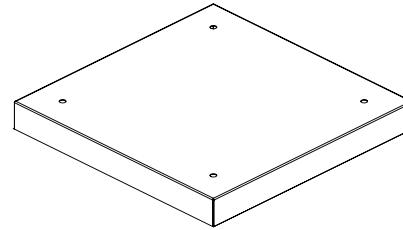
Plaats de vloerdoos in juiste positie.

Op de stortplaat staat de storthoogte per dekselset aangegeven. Zorg dat afsmeervloer tenminste op de 'MIN' hoogte voor de T25 deksel uitkomt.

De 'MAX' storthoogte geeft aan tot welk niveau de bijgeleverde schroeven te gebruiken zijn.



4: Laat stortplaat zitten

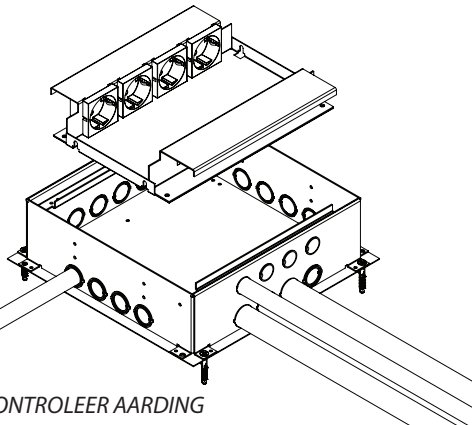


VERWIJDER ZO LAAT MOGELIJK

Laat de vloerdoos inclusief afdekplaat in de vloer zitten totdat de vloer gelegd gaat worden.

Tip: Verwijder de stortplaat pas na het plaatsen van de vloerafwerking en voorkom beschadiging van de dekselset.

2: Sluit buisleidingen aan



CONTROLEER AARDING

Verwijder de metalen stortplaat demonteer de inbouwpanelen.

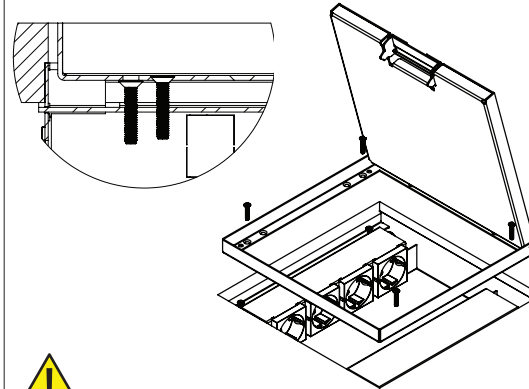
De uitbreekpoorten voor buisleidingen kunnen uitgeduwd worden.

Monteer de buisleidingen en sluit 230V (incl. aarding) / datacomponenten aan.

Plaats de inbouwpanelen terug in de vloerdoos.

Plaats de metalen stortplaat terug op de vloerdoos.

5: Plaats dekselset en recycle stortplaat



FIXEREN IN VERZONKEN SCHROEFGATEN

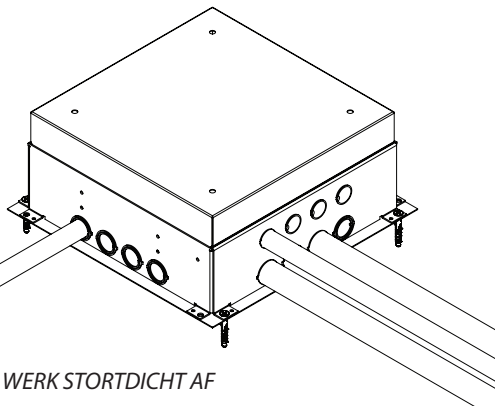
Verwijder de stortplaat en retourneer deze naar HPL of uw groothandelsvestiging.

Bevestig vier stelschroeven in de behuizing en draai op juiste hoogte.

Fixeer de dekselset door middel van de vier overige bijgeleverde schroeven.

Let op! Deze dienen in de verzonken schroefgaten te worden bevestigd, zodat de dekselset volledig gesloten kan worden.

3: Werk stortdicht af en controleer hoogte



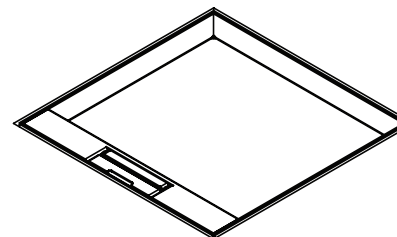
WERK STORTDICHT AF

Werk kieren en openingen stortdicht af.

Controleer of de vloerdoos en buisleidingen stevig gemonteerd zijn.

Op de zijkant van de stortplaat staat het minimale storniveau aangegeven voor de T25 deksel. Stel zeker dat de afsmeervloer boven het 'MIN' niveau uit komt.

6: Controleer op correcte installatie/werking



Zorg ervoor dat de kabeluitvoer altijd aan een vrije zijde zit. Anders kan de deksel uiteindelijk niet goed gesloten worden.

Controleer nu of de installatie op correcte wijze voltooid is.