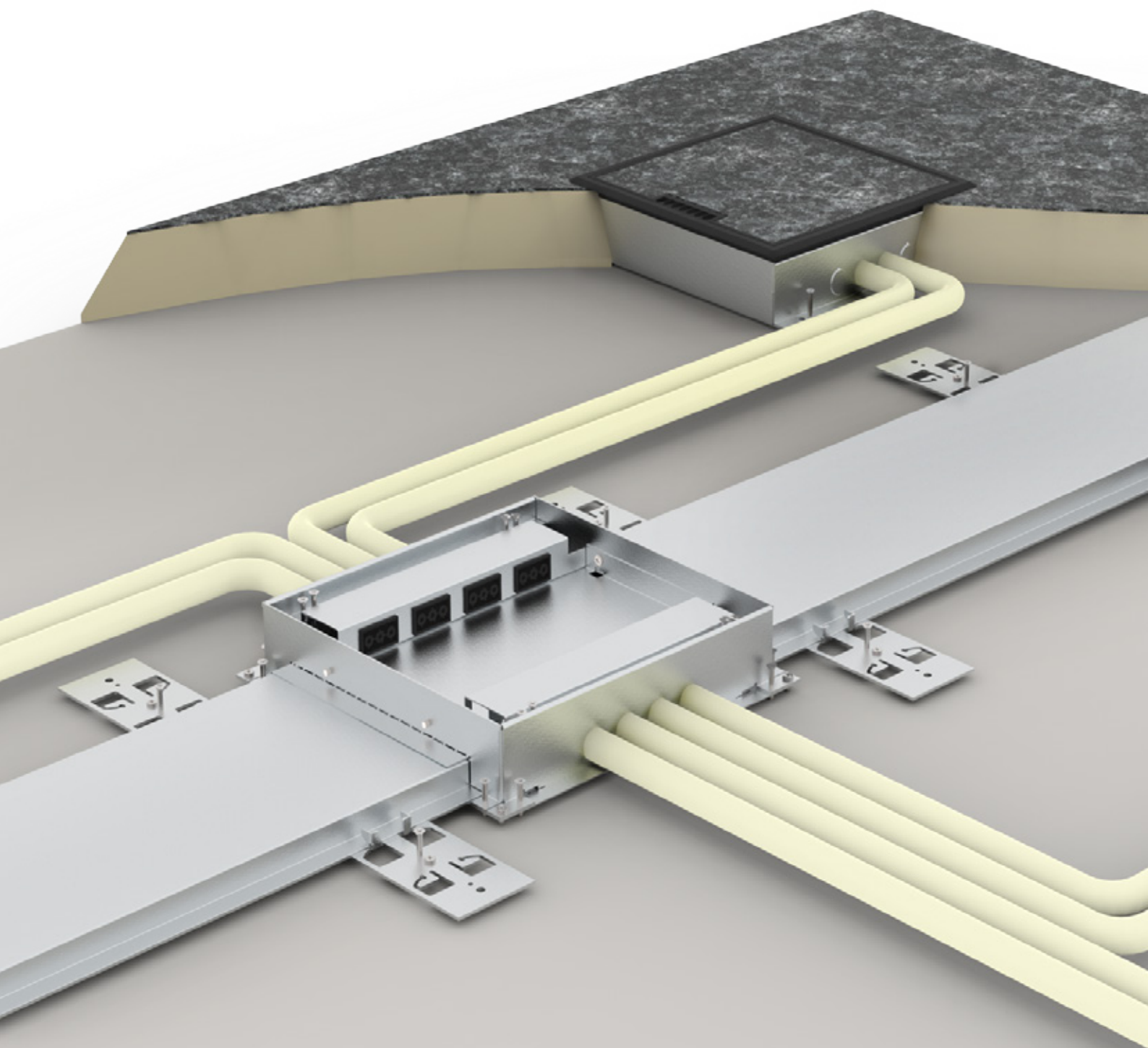


COMBI50 RENOVATIESYSTEEM

gestorte-vloer systemen met verzonken vloergoot



HPL Systems BV
verkoop@hplsystems.nl
www.hplsystems.nl
5741ST Beek en Donk



altijd bestellen onder één artikelnummer
duurzame en veilige producten
oplossingen voor iedere situatie



algemene informatie	04
systeemoverzicht	05
type instortbehuizingen	06
type klapdeksels	07 - 09
invulmogelijkheden	11
installatie	12 - 15
productoverzicht	17



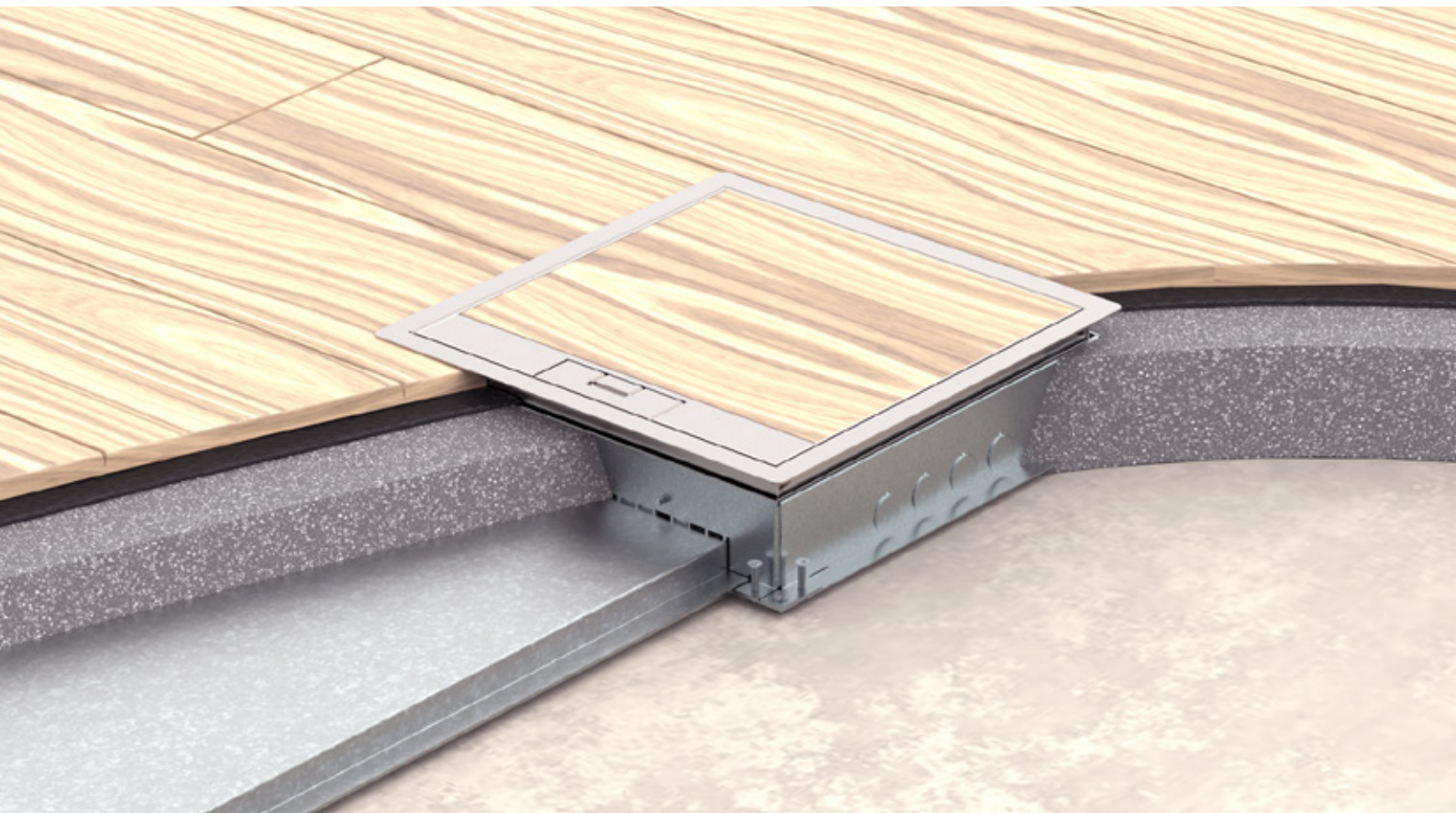
Indien u een alternatief zoekt voor het werken met de buisleidingen, dan brengen onze vloergoten wellicht een uitkomst. Door te werken met verzonken vloergoot wordt achteraf een grotere flexibiliteit geboden. Indien u bijvoorbeeld extra bekabeling wenst of de bekabeling vernieuwd dient te worden, dan biedt een installatie met vloergoot grote voordelen!

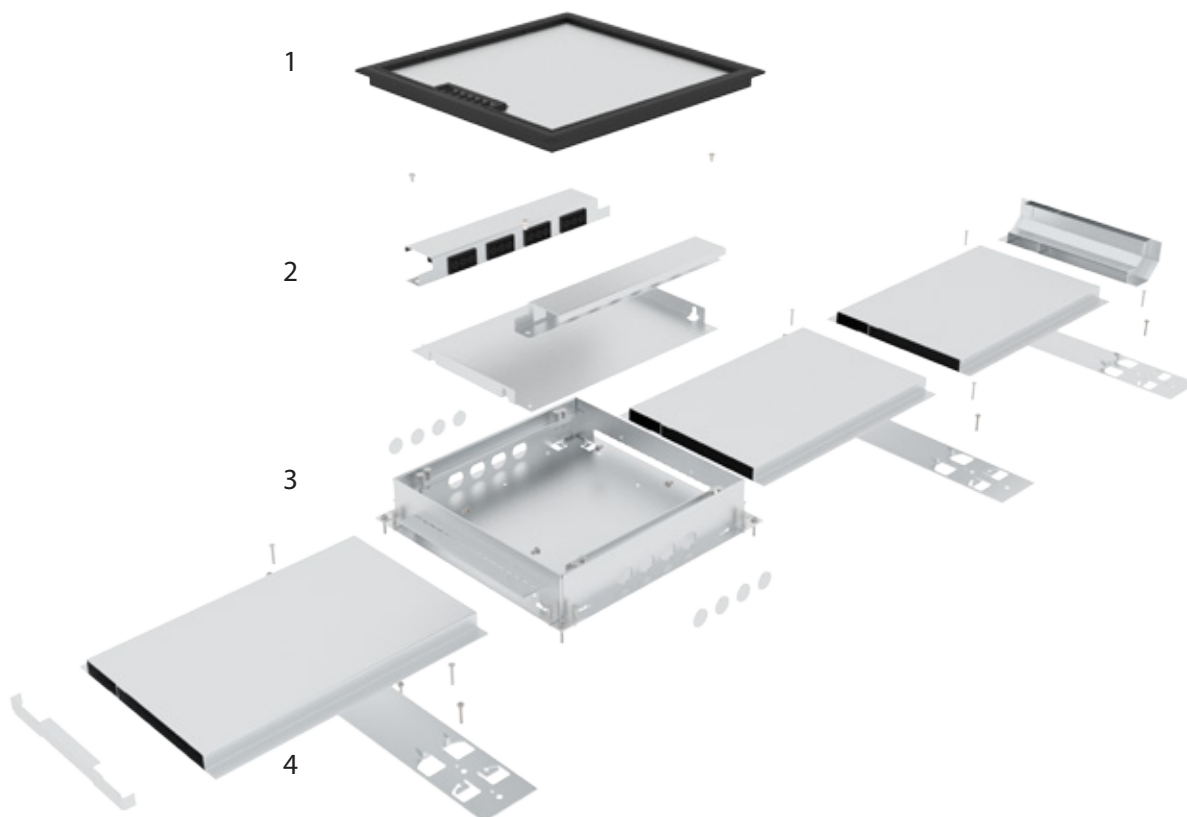
Om bekabeling aan te brengen in de vloer kan gekozen worden voor verschillende toepassingen met ieder zijn voor- en nadelen. Lees u goed in over wat mogelijk is, om het meest geschikte systeem te vinden. Heeft u vragen? Vraag het ons en wij zullen u altijd zo goed mogelijk van dienst zijn, contactgegevens vindt u op het voorblad van deze catalogus.

Onze verzonken vloergoot systemen zijn geschikt voor toepassing in de gestorte vloer. Hierbij worden de goten gebruikt om contactpunten te voeden en overige invullingen als data aan te sluiten. Hierbij zijn verschillende systemen verkrijgen met ieder zijn sterke punten. In deze brochure wordt het Combi50 systeem uitgelicht, welke vooral geschikt is voor het renoveren van de kleinere kantoorruimten.

HPL kent een uitgebreid assortiment. Om zeker te zijn dat u altijd het meest geschikte product voor ogen heeft, is het goed bewust te zijn van de verschillende mogelijkheden.

Naast de producten in deze brochure, bieden wij ook enkele mooie vloerdoosoplossingen, vloergootsystemen en bureausystemen. Deze producten zijn perfect te integreren in zowel nieuwe als bestaande installaties.





1 - klapdeksel

2 - optioneel inbouwpaneel

3 - instortbehuizing Combi50

4 - stijgstuk, eindstuk koppelbeugel en vloergoot

verzonken vloergoot 18 x 190 mm

2 gescheiden compartimenten

stijgstukken en eindstukken verkrijgbaar

Het complete vloergootsysteem bestaat altijd uit gelijksoortige componenten. Wat betreft de invulling heeft u vervolgens de keuze om voor de meest geschikte samenstelling te kiezen. Hierdoor kunt u altijd de optimale situatie voor de eindgebruiker creëren.

Binnen het systeem is het mogelijk om uw vloerdoos te voorzien van elektrificatie en/of data. Verschillende klapdeksels maken het daarnaast mogelijk deze aansluitpunten toegankelijk te maken.

TYPE INSTORTBEHUIZINGEN



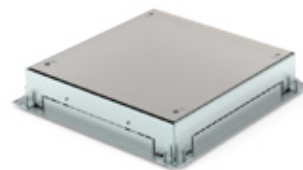
1x gootinvoer + 3x buisvoer

Deze instortbehuizing heeft aan één zijde de mogelijkheid om de verzonken vloergoot in te voeren. De andere drie zijdes bevatten 4 uitbreekpoorten voor 3/4" buisleiding. De minimale inbouwdiepte van deze behuizing is 50 millimeter en is tevens in hoogte instelbaar door de bijgeleverde stelschroeven. Deze instortbehuizing wordt standaard ledig aangeboden en voorzien van blinddeksel.



2x gootinvoer + 2x buisvoer

Deze instortbehuizing heeft aan twee zijdes de mogelijkheid om de verzonken vloergoot in te voeren. De andere twee zijdes bevatten 4 uitbreekpoorten voor 3/4" buisleiding. De minimale inbouwdiepte van deze behuizing is 50 millimeter en is tevens in hoogte instelbaar door de bijgeleverde stelschroeven. Deze instortbehuizing wordt standaard ledig aangeboden en voorzien van blinddeksel.



3x gootinvoer + 1x buisvoer

Deze instortbehuizing heeft aan drie zijdes de mogelijkheid om de verzonken vloergoot in te voeren. De andere zijde bevat 4 uitbreekpoorten voor 3/4" buisleiding. De minimale inbouwdiepte van deze behuizing is 50 millimeter en is tevens in hoogte instelbaar door de bijgeleverde stelschroeven. Deze instortbehuizing wordt standaard ledig aangeboden en voorzien van blinddeksel.



4x gootinvoer

Deze instortbehuizing heeft aan alle vier de zijdes de mogelijkheid om de verzonken vloergoot in te voeren en kan hierdoor ook als kruispunt toegepast worden. De minimale inbouwdiepte van deze behuizing is 50 millimeter en is tevens in hoogte instelbaar door de bijgeleverde stelschroeven. Deze instortbehuizing wordt standaard ledig aangeboden en voorzien van blinddeksel.

1 tot 4 zijdes voorzien van gootinvoer

50 millimeter inbouwdiepte

behuizing in hoogte instelbaar

TYPE KLAPDEKSELS



Kunststof T3 klapdeksel | 3-4mm inleg



Deze klapdeksel bestaat uit het zeer brandveilige CYCOLAC ABS materiaal (conform de UL94-norm) en een 3mm staalplaat. Dit zorgt voor een draagkracht van tenminste 350 kilogram (veiligheidsfactor 2). De T3 heeft een inlegdiepte van 3-4 millimeter, geschikt voor bijvoorbeeld tapijt.

Materialen: CYCOLAC ABS + Sendzimir

Draagkracht (icm vloerdoos): 350 kilogram (veiligheidsfactor 2)

Inlegdiepte: 3-4 millimeter

Geschikt voor bijvoorbeeld tapijt, linoleum, gietvloeren

RVS T15 klapdeksel | 15mm inleg



De T15 wordt vervaardigd uit hoogwaardig RVS. De zichtdelen zijn k320 geborsteld om een stijlvol uiterlijk te waarborgen. De draagkracht van deze deksel is 350 kilogram (veiligheidsfactor 2). De T15 heeft een inlegdiepte van 15 millimeter, geschikt voor bijvoorbeeld parket.

Materiaal: RVS k320 geborsteld

Draagkracht (icm vloerdoos): 350 kilogram (veiligheidsfactor 2)

Inlegdiepte: 15 millimeter

Geschikt voor bijvoorbeeld parket, dunnere vloertypen mogelijk icm opvulplaat

RVS T25 klapdeksel | 25mm inleg



De T25 wordt vervaardigd uit hoogwaardig RVS. De zichtdelen zijn k320 geborsteld om een stijlvol uiterlijk te waarborgen. De draagkracht van deze deksel is 350 kilogram (veiligheidsfactor 2). De T25 heeft een inlegdiepte van 25 millimeter, geschikt voor bijvoorbeeld natuursteen.

Materiaal: RVS k320 geborsteld

Draagkracht (icm vloerdoos): 350 kilogram (veiligheidsfactor 2)

Inlegdiepte: 25 millimeter

Geschikt voor bijvoorbeeld natuursteen

duurzaam en brandveilig
uitvoeringen voor alle vloertypen
krachtige materialen

RVS T15ZR klapdeksel | 15mm inleg

De T15ZR wordt vervaardigd uit hoogwaardig RVS. Deze uitvoering heeft geen dekselrand, waardoor de vloer optisch doorloopt. De draagkracht van deze deksel is 350 kilogram (veiligheidsfactor 2). De T15ZR heeft een inlegdiepte van 15 millimeter voor bijvoorbeeld parket.



Materiaal: RVS k320 geborsteld

Draagkracht (icm vloerdoos): 350 kilogram (veiligheidsfactor 2)

Inlegdiepte: 15 millimeter

Geschikt voor bijvoorbeeld parket, dunnere vloertypen mogelijk icm opvulplaat

RVS T25ZR klapdeksel | 25mm inleg

De T25ZR wordt vervaardigd uit hoogwaardig RVS. Deze uitvoering heeft geen dekselrand, waardoor de vloer gezien doorloopt. De draagkracht van deze deksel is 350 kilogram (veiligheidsfactor 2). De T25ZR heeft een inlegdiepte van 25 millimeter voor bijvoorbeeld natuursteen.



Materiaal: RVS k320 geborsteld

Draagkracht (icm vloerdoos): 350 kilogram (veiligheidsfactor 2)

Inlegdiepte: 25 millimeter

Geschikt voor bijvoorbeeld natuursteen

RVS T25 ip44 deksel | 25mm inleg

De T25 ip44 wordt vervaardigd uit hoogwaardig RVS, een rubber rand en een aluminium doorvoer. Hierdoor is de deksel spatwaterdicht. De draagkracht van deze deksel is 350 kilogram (veiligheidsfactor 2). De T25 heeft een inlegdiepte van 25 millimeter voor bijvoorbeeld natuursteen.



Materiaal: RVS k320 geborsteld

Draagkracht (icm vloerdoos): 350 kilogram (veiligheidsfactor 2)

Inlegdiepte: 25 millimeter

Geschikt voor bijvoorbeeld natuursteen, dunnere vloertypen mogelijk icm opvulplaat

Toepasbaar bij reiniging door middel van een schrobmachine

RVS T25ZR ip44 deksel | 25mm inleg

De T25ZR ip44 wordt vervaardigd uit hoogwaardig RVS, een rubber rand en een aluminium doorvoer. Hierdoor is de deksel spatwaterdicht. De draagkracht van deze deksel is 350 kilogram (veiligheidsfactor 2). De T25 heeft een inlegdiepte van 25 millimeter voor bijvoorbeeld natuursteen.



Materiaal: RVS k320 geborsteld

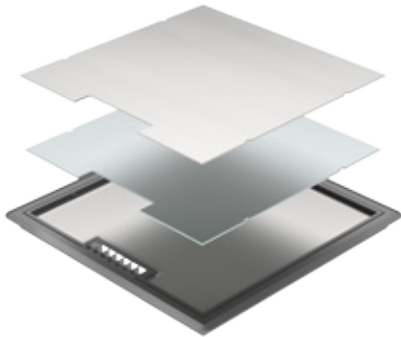
Draagkracht (icm vloerdoos): 350 kilogram (veiligheidsfactor 2)

Inlegdiepte: 25 millimeter

Geschikt voor bijvoorbeeld natuursteen, dunnere vloertypen mogelijk icm opvulplaat

Toepasbaar bij reiniging door middel van een schrobmachine

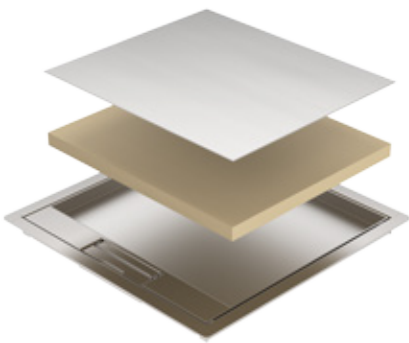
TYPE KLAPDEKSELS



Kunststof T3 klapdeksel | inclusief opvulset RVS

De kunststof klapdeksel maar dan afgewerkt met rvs afdekplaat. De k320 geborstelde rvs toplaag valt op en geeft het product een strakke uitstraling.

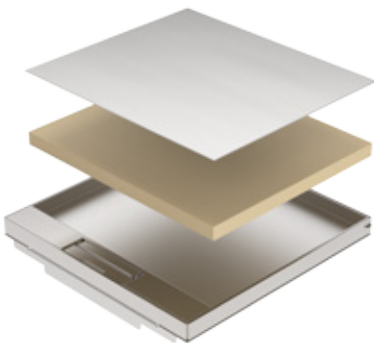
Materialen: CYCOLAC ABS + Sendzimir + RVS k320 geborsteld
Draagkracht (icm vloerdoos): 350 kilogram (veiligheidsfactor 2)
Inlegdiepte: geen
Geschikt voor alle vloersoorten



RVS T15 klapdeksel | inclusief opvulset RVS

De T15 klapdeksel maar dan afgewerkt met RVS afdekplaat. De toplaag is van hetzelfde materiaal als de dekselrand, en loopt door in dezelfde structuur.

Materiaal: RVS k320 geborsteld + mdf opvulplaat
Draagkracht (icm vloerdoos): 350 kilogram (veiligheidsfactor 2)
Inlegdiepte: geen
Geschikt voor alle vloersoorten



RVS T15ZR klapdeksel | inclusief opvulset RVS

De T15 klapdeksel zonder rand, maar dan afgewerkt met RVS afdekplaat. De toplaag maakt van de weinig zichtbare variant een solide geheel, en zorgt voor een minimalistisch uiterlijk.

Materiaal: RVS k320 geborsteld + mdf opvulplaat
Draagkracht (icm vloerdoos): 350 kilogram (veiligheidsfactor 2)
Inlegdiepte: geen
Geschikt voor alle vloersoorten

klapdeksels geschikt voor alle vloersoorten

korrel 320 geborsteld RVS

een solide geheel



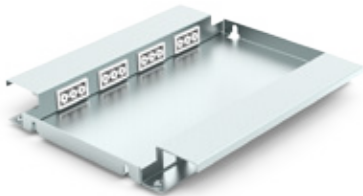
altijd een passende oplossing
gemakkelijk recyclebaar
de beste prijs-kwaliteit verhouding

toe te passen icm Combi50 behuizing



- 4x chassisdeel 3-polig, 6x data-uitsparing

invulset met 4x chassisdeel female 3-polig en 6x data-uitsparing uitgevoerd met Wieland GST® (systemen zoals Wago Winsta® op aanvraag mogelijk) en data-uitsparingen 15x19.6mm



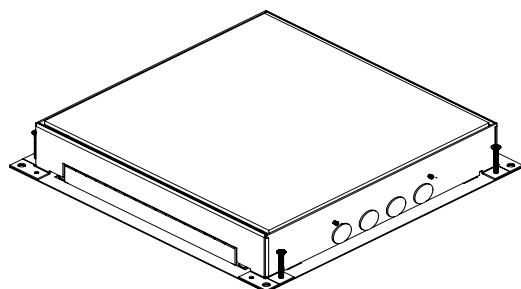
- 4x chassisdeel 3-polig, 8x data-uitsparing

invulset met 4x chassisdeel female 3-polig en 8x data-uitsparing uitgevoerd met Wieland GST® (systemen zoals Wago Winsta® op aanvraag mogelijk) en data-uitsparingen 15x19.6mm

230V en RJ45 invulling mogelijk

standaard uitgevoerd met Wieland GST®

Wago Winsta® op aanvraag mogelijk

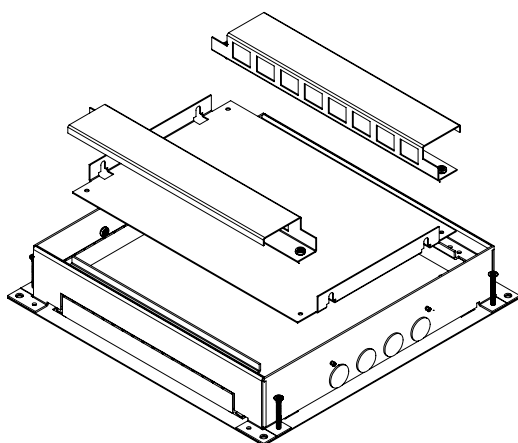


Markeer de positie van de vloerdoos, houd rekening met de plaatsing van uitbreekpoorten (9) of vloergoot.

Gebruik de vier stelschroeven op de hoeken van de doos om deze in zijn geheel te nivelleren.

Stel de vloerdoos bij voorkeur laag af om zeker te zijn van een passende deksel.

Veranker de vloerdoos op de vier hiervoor bestemde schroefpunten.

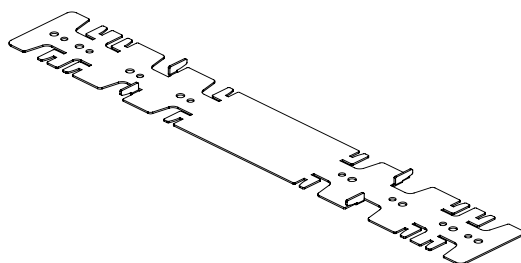


Verwijder tijdelijk de afdekplaat en het inbouwpaneel (indien van toepassing).

Buig aan de zijde waar een goot aan de vloerdoos komt het schot naar buiten.

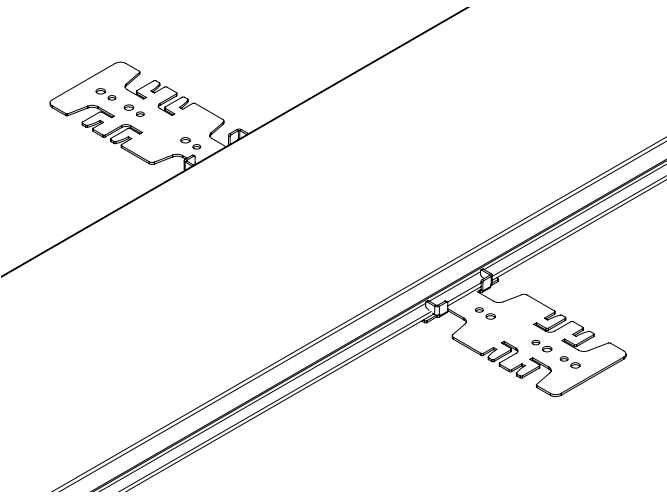
Indien er gebruik wordt gemaakt van de buisleiding kunnen de te gebruiken posities uitgeduwd worden.

Monteer de goot en/of buisleiding, plaats het inbouwpaneel terug in de vloerdoos en plaats de tijdelijke afdekplaat terug op de vloerdoos.

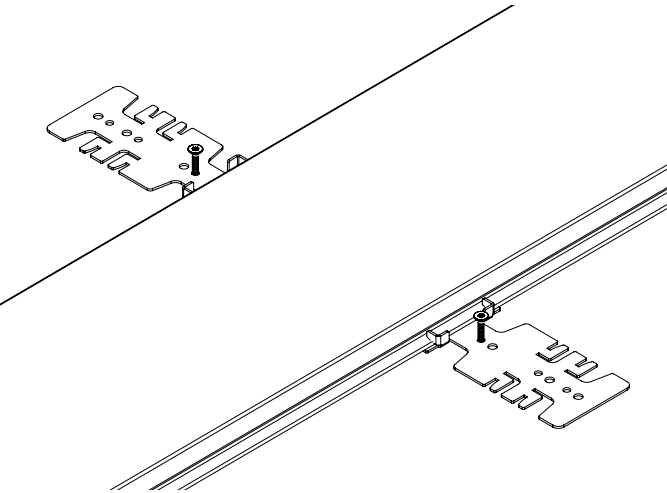


Na het leggen van de vloergoten, is het belangrijk om deze te fixeren op het vloeroppervlak. Dit kan door middel van de universele koppelbeugel.

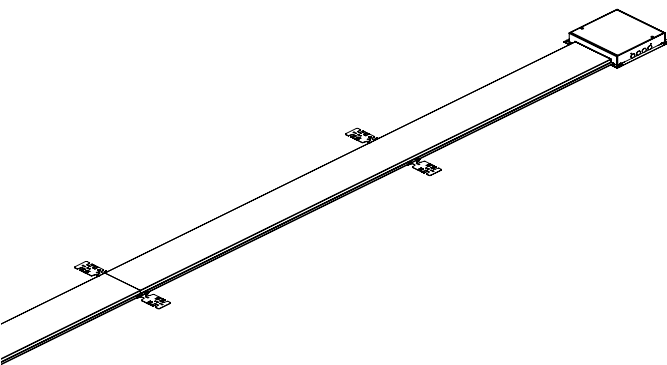
Buig de 4 lippen die corresponderen met de breedte van de vloergoot omhoog.



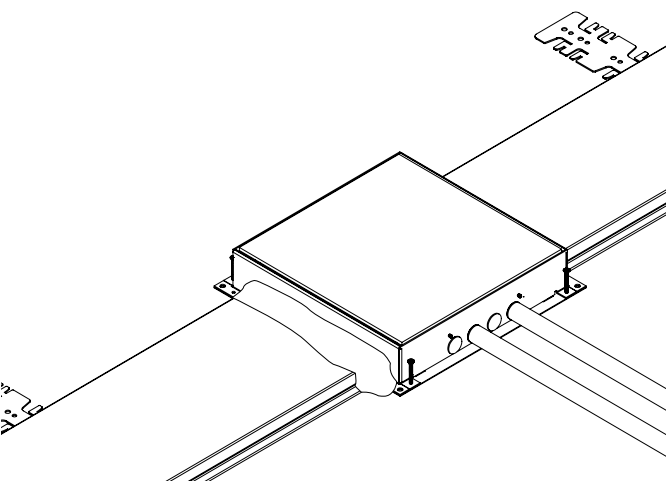
Plaats de beugel onder de vloergoot en buig de 4 lippen naar binnen zodat deze klemmend om de rand van de vloergoot komen.



Stel nu de vloergoot op de juiste hoogte af en fixeer deze vervolgens op de vloer.



Plaats een koppelbeugel om de 1250 millimeter en bij elk ontmoetingspunt van twee vloergoten.

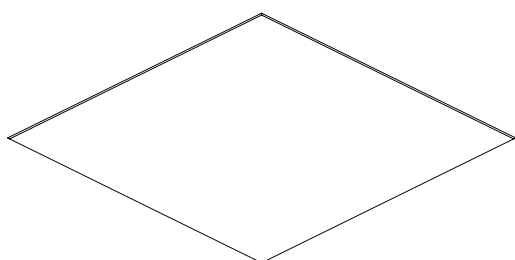


Werk kieren en openingen netjes af voordat gestort gaat worden.

Controleer of alles vast zit, er kan veel kracht op de goot en vloerdoos komen tijdens het storten.

Als de vloerdoos en buisleiding stevig gemonteerd zitten kan gestort worden:

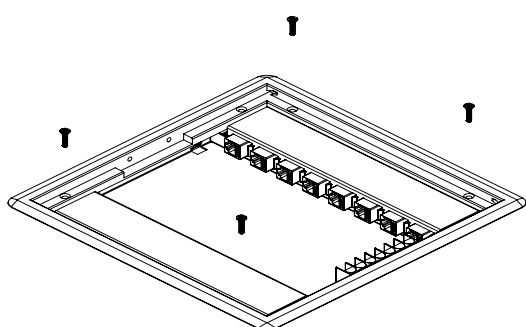
zorg dat de bovenkant van de afdekplaat gelijk aan, of onder de afsmeervloer komt. Deze ruimte is later nodig voor het plaatsen van de klapdeksel.



Tik na het storten op de vloer om de exacte locatie van de vloerdoos terug te vinden.

Laat de vloerdoos inclusief afdekplaat in de vloer zitten totdat de vloer gelegd gaat worden.

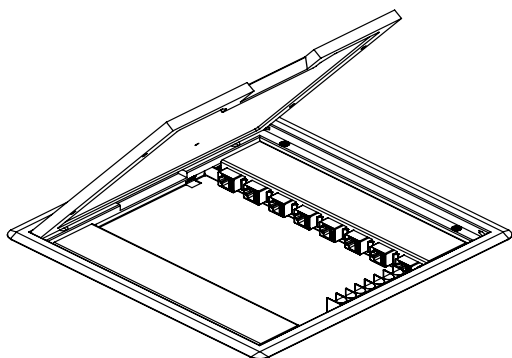
Breek de stortvloer boven de afdekplaat, leg de vloerbedekking en maak deze vervolgens vrij op dezelfde positie als de afdekplaat.



Gebruik bij het inleggen van de deksel eventueel het eerder verwijderde deel. Denk aan evt richtingsafhankelijkheid.

Verwijder de 4 stelschoeven van de klapdeksel en plaats de klapdekselrand. Let op: de open vloerdoos hoort aan weerszijden een paneel te bevatten. Gebruik dezelfde schroeven om de dekselrand op de vloer te klemmen.

Plaats het doorvoerblokje aan de voor of achterkant en plaats de deksel dmv een horizontale draaibeweging.



De vloerdoos is gëinstalleerd. Ga alles een laatste keer na en bevestig dat alles naar behoren werkt.

eenvoudig te installeren
perfect toe te passen voor renovaties
goot- en buisvoer te combineren



breed toepasbaar
doorleggen van vloer mogelijk
volledig opgaand in het interieur

PRODUCTOVERZICHT



deksel	1x goot	2x goot	3x goot	4x goot
Blinddeksel	805.1000	805.2000	805.3000	805.4000
Kunststof T3	805.1010	805.2010	805.3010	805.4010
RVS T15	805.1012	805.2012	805.3012	805.4012
RVS T25	805.1013	805.2013	805.3013	805.4013
RVS T15ZR	805.1026	805.2026	805.3026	805.4026
RVS T25ZR	805.1027	805.2027	805.3027	805.4027
RVS T25 IP44	805.1023	805.2023	805.3023	805.4023
RVS T25ZR IP44	805.1022	805.2022	805.3022	805.4022

product	artikel
Verzonken vloergoot 18x190	810.2500
Stijg-/duikstuk 18x190	810.0060
Eindstuk 18x190	810.0040
Universele koppelbeugel	805.0010
Optioneel inbouwpaneel 4x chassis 3P + 6x data	805.0600
Optioneel inbouwpaneel 4x chassis 3P + 8x data	805.0700

Toelichting:

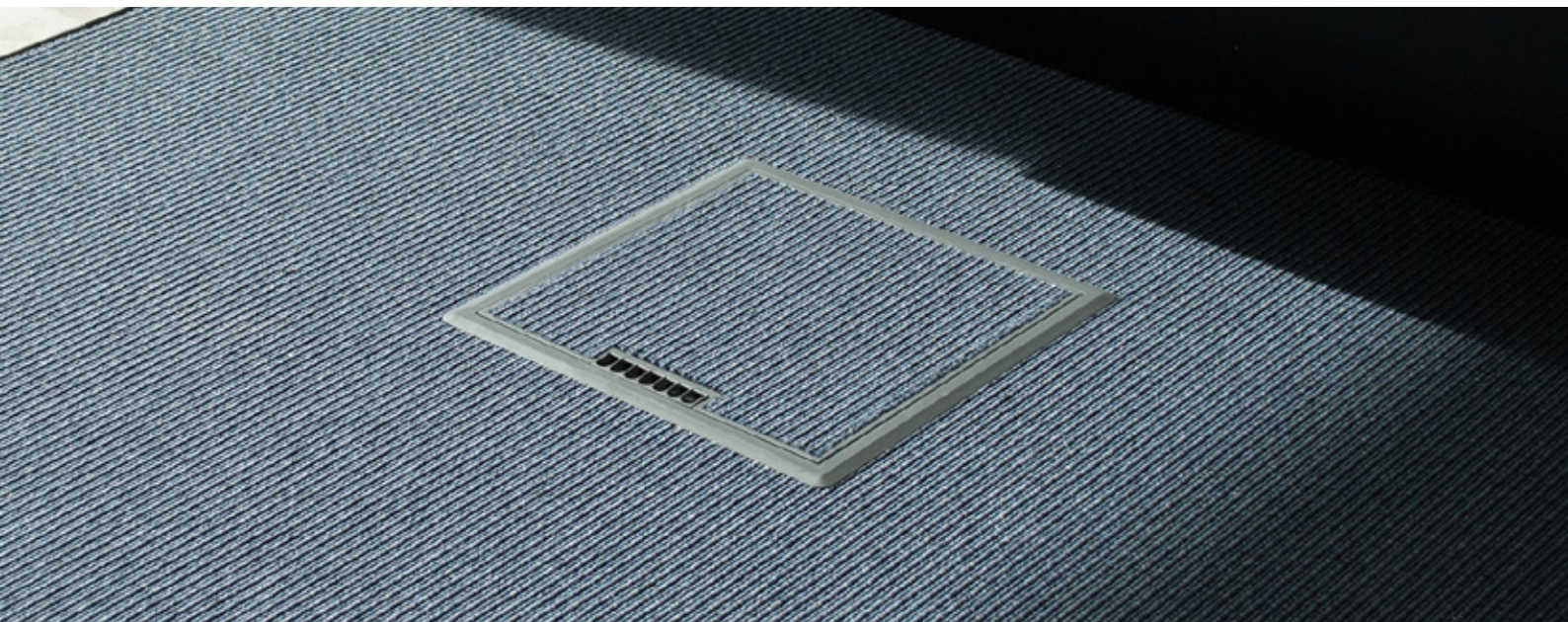
De in de tabel genoemde inbouwpanelen zijn uitgevoerd met Wieland GST®.

Systemen zoals Wago Winsta® zijn op aanvraag mogelijk.

De data-uitsparingen zijn 15x19.6 millimeter groot en geschikt voor de reguliere data-connectoren.

Voor de actuele brutoprijzen verwijzen wij u graag naar:

<http://www.hplsystems.nl/installatieproducten/>



HPL Systems BV
+31 (0)492 - 745133
verkoop@hplsystems.nl
www.hplsystems.nl
Trentstraat 22
5741ST Beek en Donk

[linkedin.com/company/hpl-systems](https://www.linkedin.com/company/hpl-systems)



[facebook.com/HPLsystems](https://www.facebook.com/HPLsystems)



twitter.com/hpl_systems

