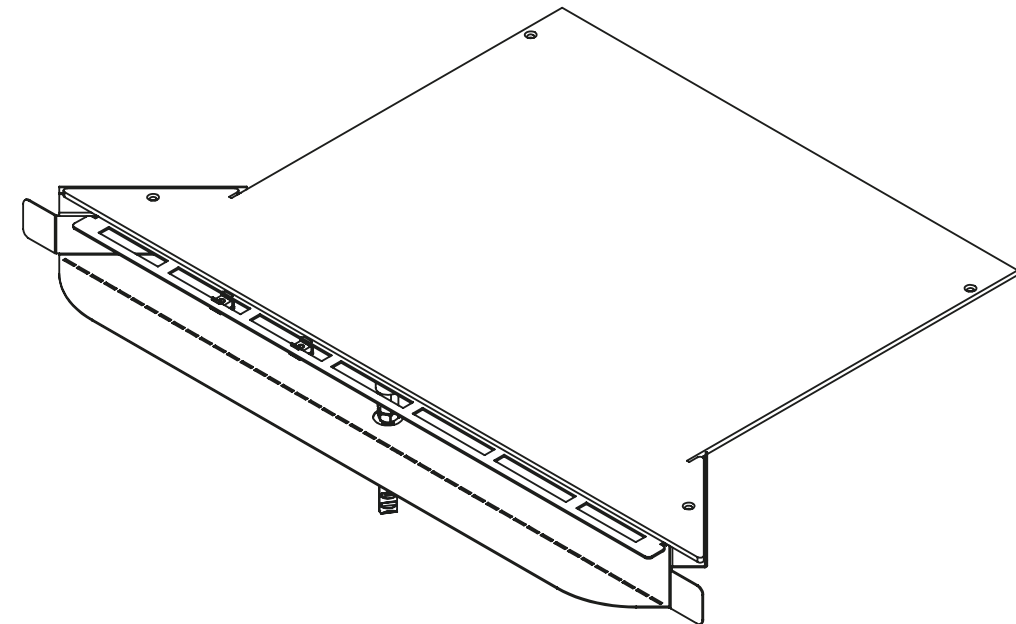
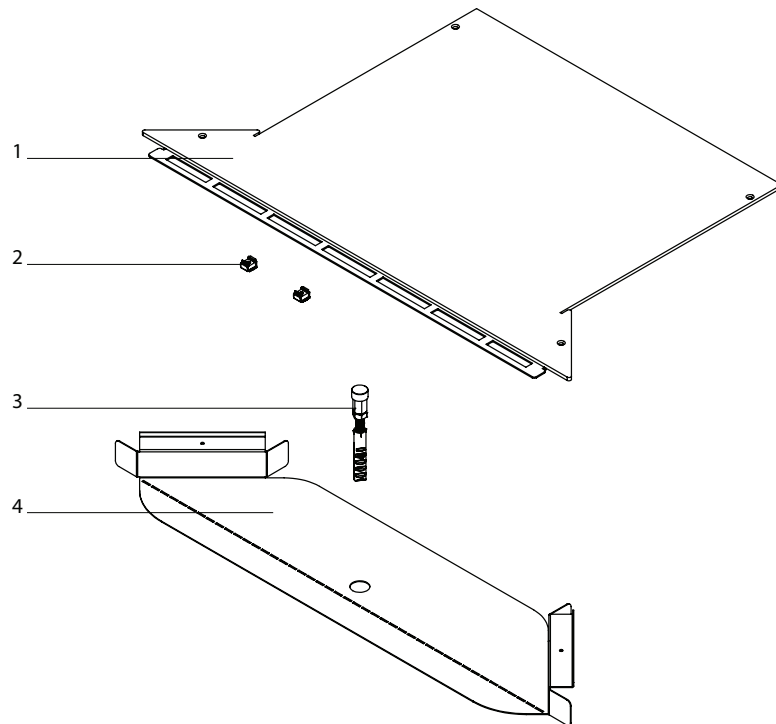


INSTALLATIEHANDLEIDING

Aftakstuk open vloergoot



- 1 - deksel
- 2 - kooi moer 2x
- 3 - dekselondersteuning set
- 4 - bodemdeel*

*varieert per uitvoering

Kijk voor de meest actuele ontwikkelingen op www.hurkmansplaatwerk.nl
U vindt ons complete aanbod in onze e-catalogus op www.hplsyste.ms.nl

Lees voorafgaand aan de installatie deze handleiding aandachtig. Incorrecte installatie kan negatieve gevolgen hebben op het functioneren van de toepassing.

851.2550

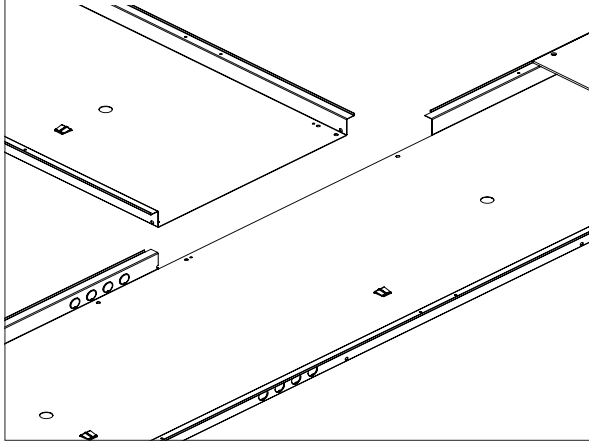
852.2550
872.2550
875.2550
895.2550

877.2550
897.2550

HPL Systems BV
verkoop@hplsyste.ms.nl
www.hplsyste.ms.nl
5741ST Beek en Donk

uitgave 32020105
2023 alle rechten
voorbehouden

1: Slijp de zijwand weg op de juiste plek

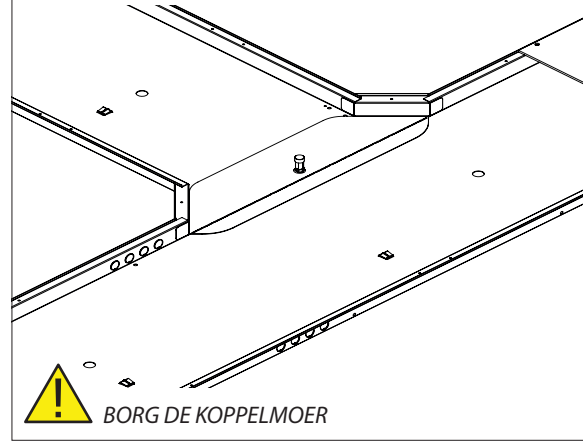


Slijp de zijwand weg op de plek waar het aftakstuk moet komen.

Monteer de goot met behulp van de montagebeugels op de vloer.

1

4: Plaats de stokbout en stel deze af



BORG DE KOPPELMOER

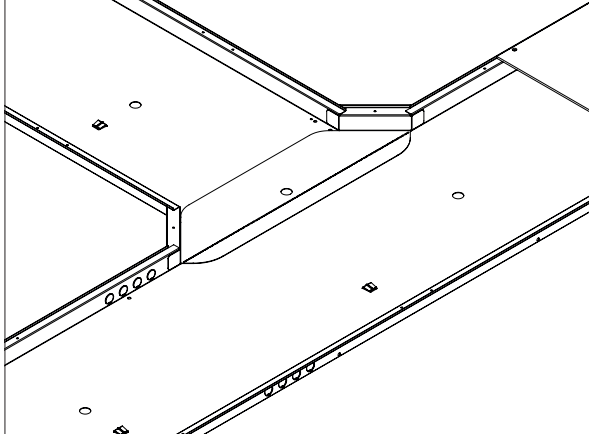
Plaats de plug en draai daar de stokschroef in vast. Draai vervolgens de m8 bout tot onderin de goot. Controleer nu of de stokschroef niet boven de onderkant van de deksel uitkomt. Indien dit wel het geval is slijp deze dan af.

De koppelmoer mag nu samen met het kunststoffen afdekdopje op de bout gedraaid worden.

Stel de koppelmoer op hoogte af zodat deze de deksel ondersteunt. Borg het geheel met behulp van de m8 moer.

4

2: Plaats het bodemdeel van de aftakking

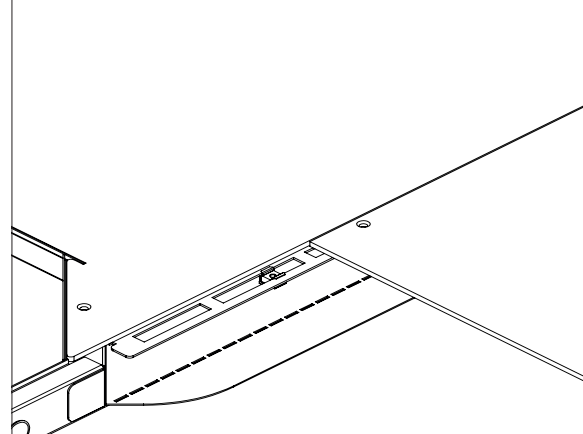


Plaats het bodemdeel van het aftakstuk. Zorg ervoor dat de oplegrand van de goot niet onder die van het aftakstuk komt.

De overstekende flap daarentegen komt bovenop de goot. (zie afbeelding)

2

5: Bevestig aangrenzende deksel



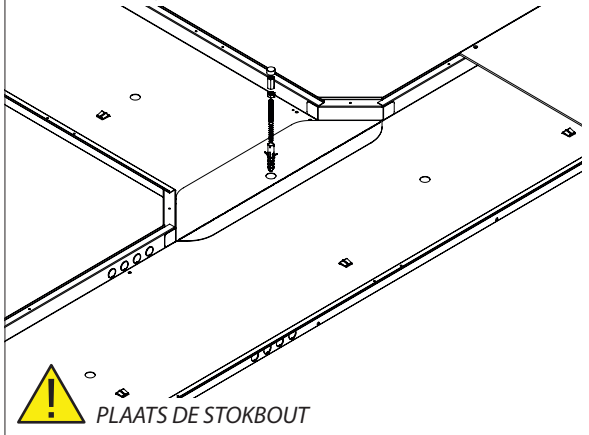
Plaats de deksel van de aangrenzende vloergoot en kijk welke sleuf overeenkomt met het gat in de deksel.

Plaats een van de meegeleverde kooimoeren in de sleuf en schroef de deksel op zijn plek.

Indien het gat van de deksel buiten het bereik van de sleuf uitkomt mag het tussenstuk worden weggeslepen.

5

3: Boor een gat voor de stokbout



Boor een gat van $\varnothing 12$ in de vloer, zorg dat deze diep genoeg is zodat uiteindelijk de stokschroef met het metrische draad niet boven de onderkant van de goot uitkomt.

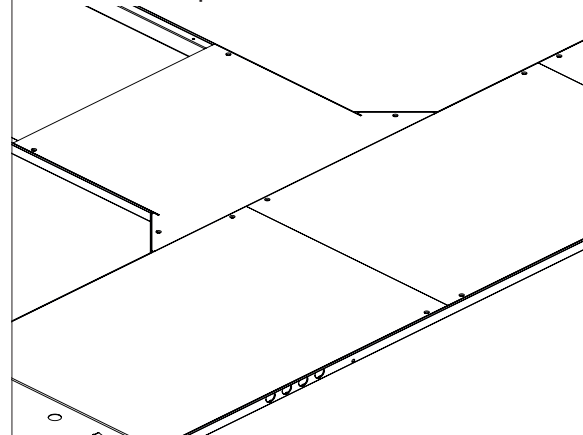
Mocht plaatsing vóór het storten niet mogelijk zijn, zorg er dan voor dat dit achteraf gedaan wordt.

3



PLAATS DE STOKBOUT

6: Controleer op correcte installatie



Het aftakstuk is geïnstalleerd. Ga alles een laatste keer na en bevestig dat alles naar behoren werkt.

6