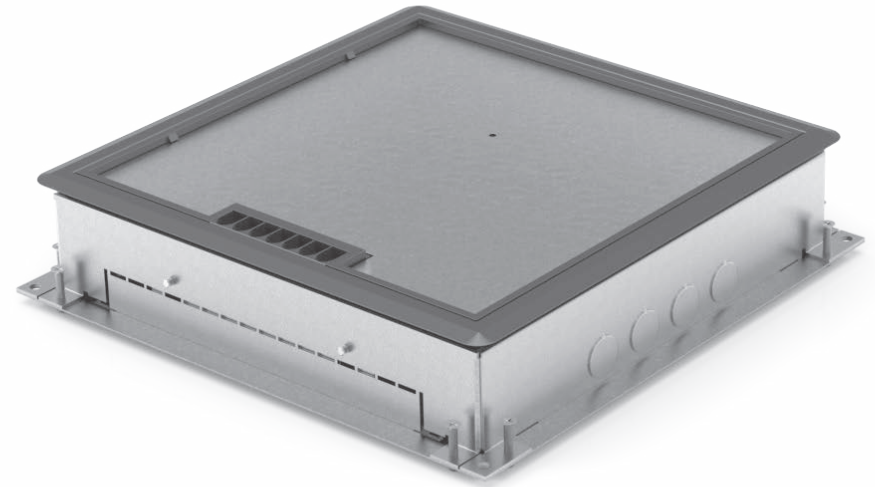
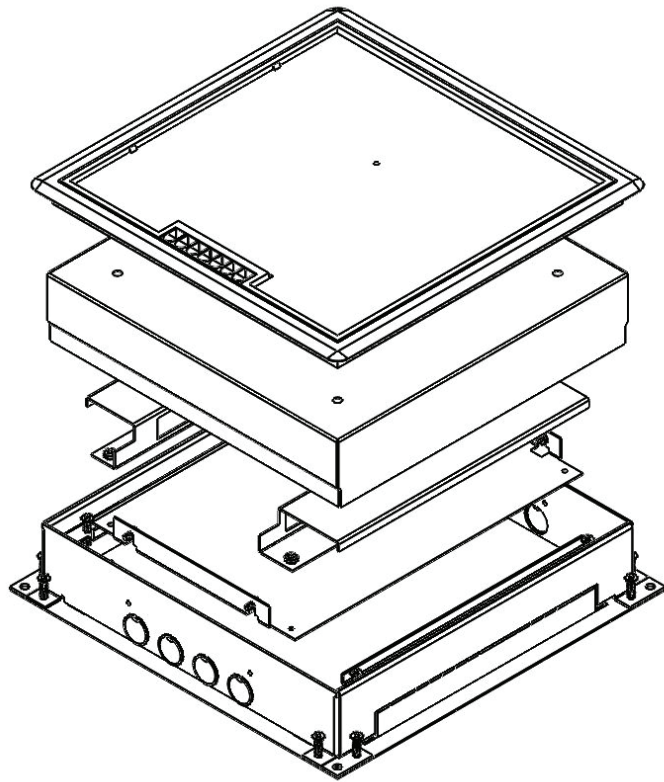


INSTALLATIEHANDLEIDING

Combi 50 systeem vloerdoos vzv oplegrand



- 1 - kunststof T3 klapdeksel
 - 2 - metalen stortkap met hoogte indicatie
 - 3 - inbouwpaneel 4 GST*
 - 4 - inbouwpaneel 6/8x data-uitsparing*
 - 5 - dubbele bodem, plaat*
 - 6 - montagepunt aarde
 - 7 - 4 stelschroeven vloerdoos
 - 8 - indicatielijnen vloergoot
 - 9 - uitbreekpoorten 20mm
 - 10 - 4 bevestigingspunten behuizing
- *varieert per uitvoering*

Kijk voor de meest actuele ontwikkelingen op www.hurkmansplaatwerk.nl
U vindt ons complete aanbod in onze e-catalogus op www.hplsystems.nl

Lees voorafgaand aan de installatie deze handleiding aandachtig. Incorrecte installatie kan negatieve gevolgen hebben op het functioneren van de toepassing.

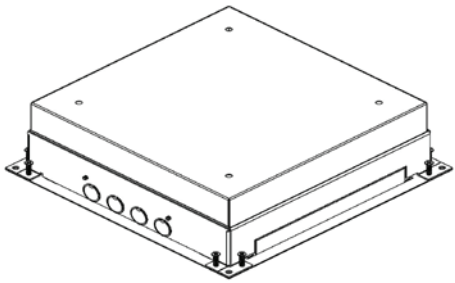
Installatie mag alleen uitgevoerd worden door een vakbekwame electrotechnische specialist.

805.0010	805.1010	805.1013
	805.2010	805.2013
810.2500	805.3010	805.3013
	805.4010	805.4013
805.0600		
805.0700	805.1012	805.1023
	805.2012	805.2023
	805.3012	805.3023
	805.4012	805.4023

HPL Systems BV
verkoop@hplsystems.nl
www.hplsystems.nl
5741ST Beek en Donk

uitgave 32021025
2023 alle rechten voorbehouden

1: Plaats de behuizing en bepaal storthoogte



STEL BIJ VOORKEUR LAAG AF

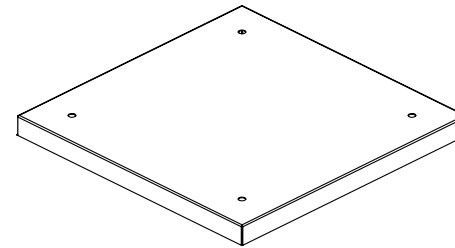
Plaats de vloerdoos in juiste positie.

Op de stortplaat staat de storthoogte per dekselset aangegeven. Zorg dat afsmeervloer tenminste op de 'MIN' hoogte voor de T3 deksel uitkomt.

De 'MAX' storthoogte geeft aan tot welk niveau de bijgeleverde schroeven te gebruiken zijn.



4: Laat stortplaat zitten

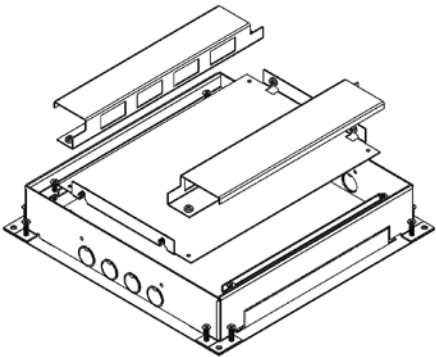


VERWIJDER ZO LAAT MOGELIJK

Laat de vloerdoos inclusief afdekplaat in de vloer zitten totdat de vloer gelegd gaat worden.

Tip: Verwijder de stortplaat pas na het plaatsen van de vloerafwerking en voorkom beschadiging van de dekselset.

2: Sluit vloergoten en/of buisleidingen aan



PLAATS DE AFDEKPLAAT TERUG

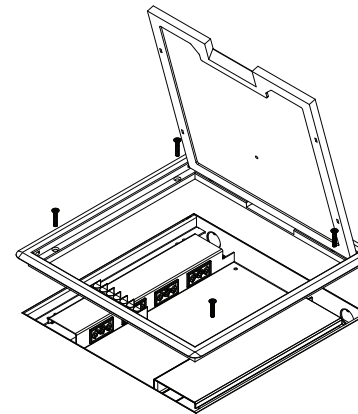
Verwijder tijdelijk de afdekplaat.

Buig aan de zijde waar een goot aan de vloerdoos komt het schot naar buiten.

Indien er gebruik wordt gemaakt van de buisleidingpoorten kunnen de te gebruikte posities uitgeduwd worden.

Monteer de goot en/of buisleiding, plaats de inbouwpanelen terug in de vloerdoos en plaats de tijdelijke afdekplaat terug op de vloerdoos.

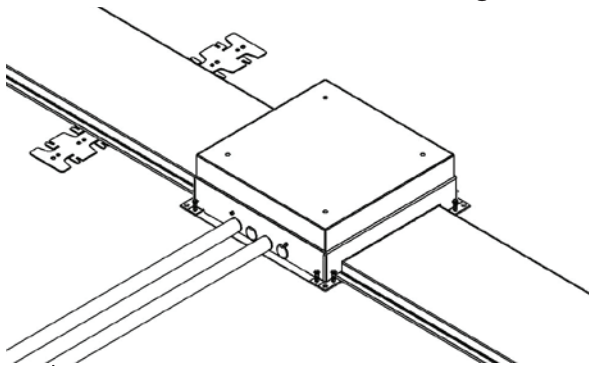
5: Plaats dekselset



Fixeer de buitenrand van de dekselset door middel van de vier bijgeleverde schroeven.

Zorg ervoor dat de kabeluitvoer altijd aan een vrije zijde zit. Anders kan de deksel uiteindelijk niet goed gesloten worden.

3: Werk stordicht af en controleer hoogte



30 MM DEKKING OP DE GOOT NOODZAKELIJK

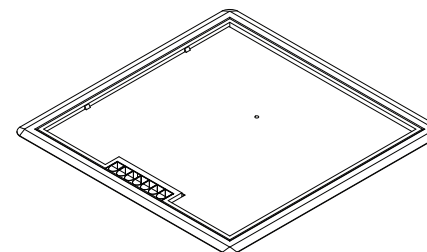
Werk kieren en openingen stordicht af.

Controleer of de vloerdoos en buisleidingen stevig gemonteerd zijn.

Als de vloerdoos, vloergoot en buisleiding stevig gemonteerd zitten kan gestort worden.

Zorg ervoor dat de stortvloer tegen de stortkap aan komt. Hiermee wordt een dekking van 30 millimeter op de vloergoot veilig gesteld.

6: Controleer op correcte installatie/werking



Plaats de binnenkant van de deksel terug (indien deze verwijderd is). Bekijk het etiket aan de binnenkant van deze deksel voor nadere instructie.

Controleer nu of de installatie op correcte wijze voltooid is.