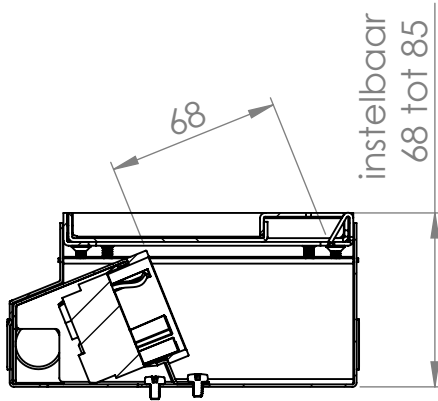
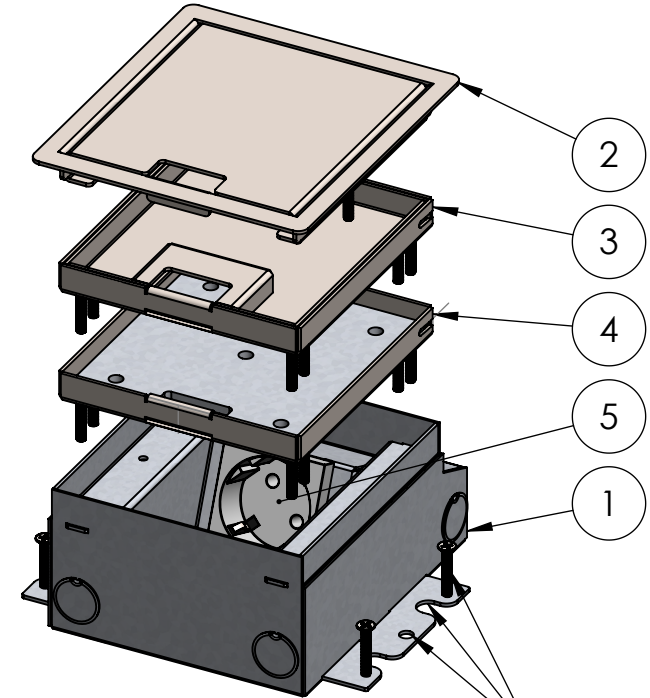
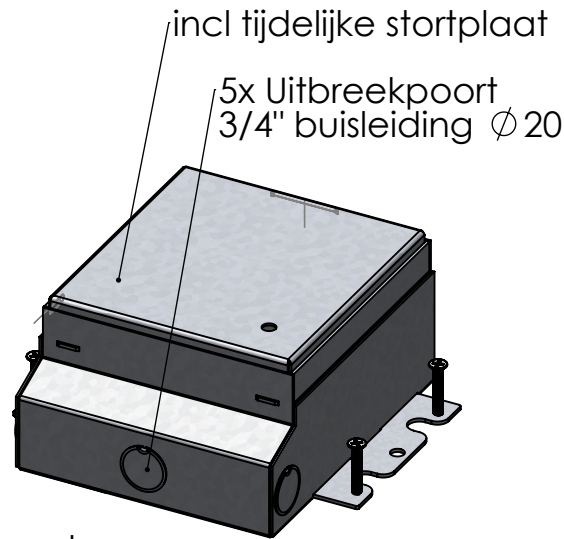


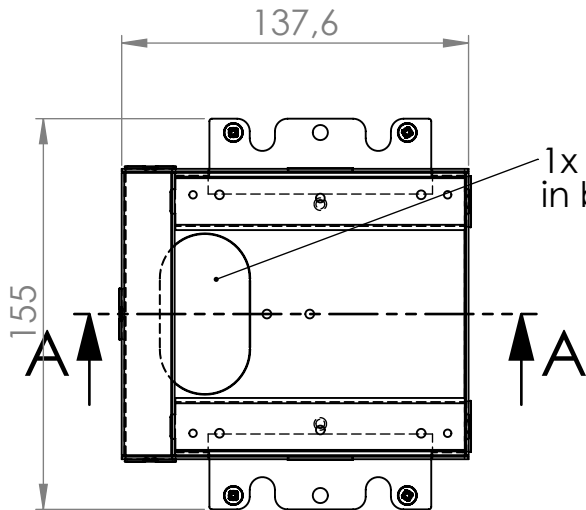
REVISIONS			
Rev	Omschrijving	Datum	Contr



SECTION A-A



20mm stelmogelijkheid, verankering, gaten tbv montage op draadeind

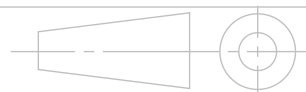


POS	Tekening nr	Omschrijving	QTY.
1	58X.0010	HPL basisset voor alle 1V SB of SMB - incl tijdelijke stortplaat	1
2	501.0010	HPL Servicebox+ dekselset - 1V	1
3	502.0010	HPL Smartbox Pro dekselset - 1V	1
4	503.0010	HPL Smartbox+ dekselset - 1V	1
5	HPL.0001	Alle mogelijke configuraties WCD (RA, B/Fr), Data, USB (lader), HDMI, etc.	1

Alle maten in mm
 Alg. maat tol. ISO 2768-M
 Alg. hoek tol. ISO 2768-M

Teknr:
58X.0X1X

Omschrijving, project:
 HPL Servicebox+, Smartbox+ en Smartbox Pro 1V
 Diverse configuraties



Projectinformatie:

Opmerking /nabehandeling:
 Rev:
0

Getek	Cr datum	Ls datum
GH	28-5-2021	4-6-2021

DO NOT SCALE DRAWING

HPL Hurkmans Plaatwerk BV

Ontwerp en copyright Hurkmans Plaatwerk BV
 niets uit deze tekening mag zonder schriftelijke toestemming
 worden vermenigvuldigd of gebruikt door derden

A4
 4-6-2021

Gewicht in gram 3288.74

schaal: 1:3

pagina 1 van 1