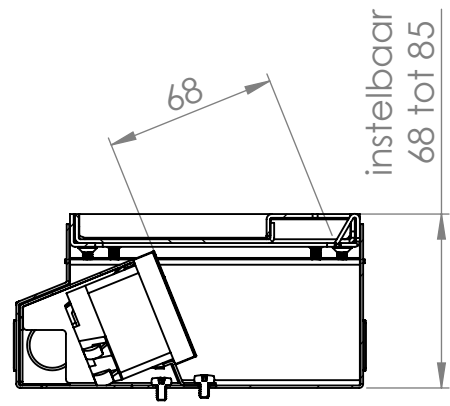
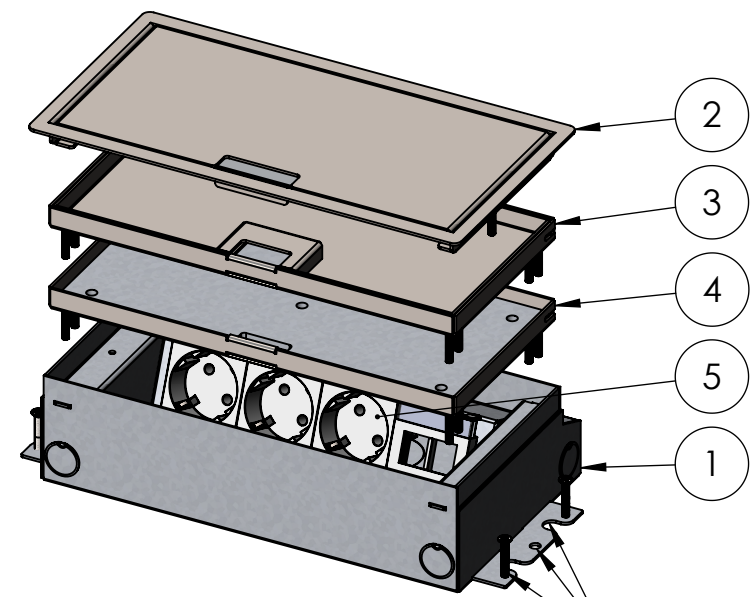
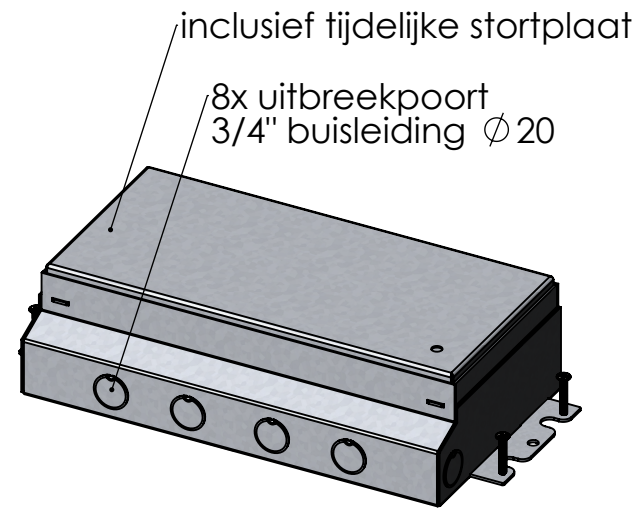


REVISIONS			
Rev	Omschrijving	Datum	Contr



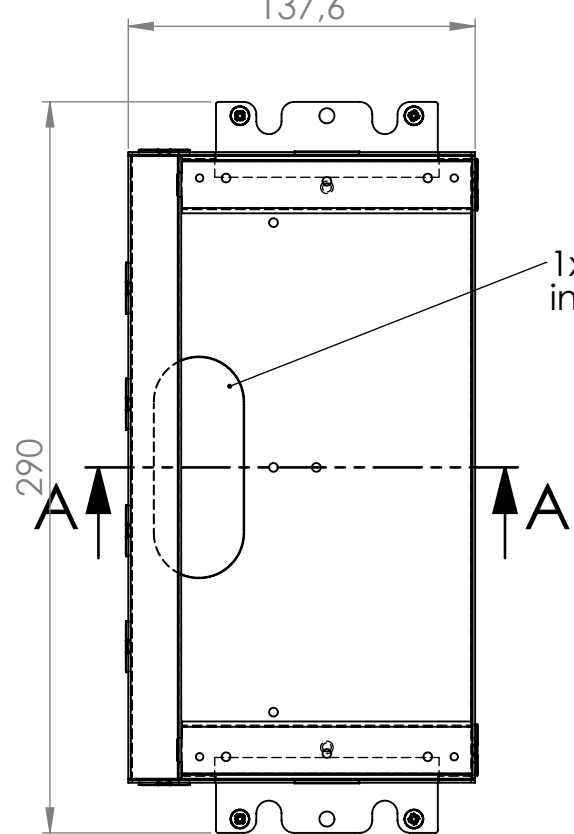
SECTION A-A

137,6



20mm stelbaarheid, verankering, gaten tbv montage op draadeinden

1x uitbreekpoort in bodem



POS	Tekening nr	Omschrijving	QTY.
1	58X.0040	HPL basisset voor alle 4V SB of SMB - incl tijdelijke stortplaat	1
2	501.0040	HPL Servicebox+ dekselset - 4V	1
3	502.0040	HPL Smartbox Pro dekselset - 4V	1
4	503.0040	HPL Smartbox+ dekselset - 4V	1
5	HPL.0001	Alle mogelijke configuraties WCD (RA, B/Fr), Data, USB (lader), HDMI, etc.	1

Alle maten in mm Alg. maat tol. Alg. hoek tol.	ISO 2768-M ISO 2768-M	Teknr: 58X.0X4X	Omschrijving, project: HPL Servicebox+, Smartbox+ en Smartbox Pro 4V Diverse configuraties
--	--------------------------	---------------------------	--

	Projectinformatie:	Opmerking /nabehandeling:	Rev: 0
--	--------------------	---------------------------	-----------

Getek GH	Cr datum 28-5-2021	Ls datum 4-6-2021	DO NOT SCALE DRAWING	Hurkmans Plaatwerk BV	A4
			materiaal, nabehandeling RVS/senzimir		

Ontwerp en copyright Hurkmans Plaatwerk BV
niets uit deze tekening mag zonder schriftelijke toestemming
worden vermenigvuldigd of gebruikt door derden