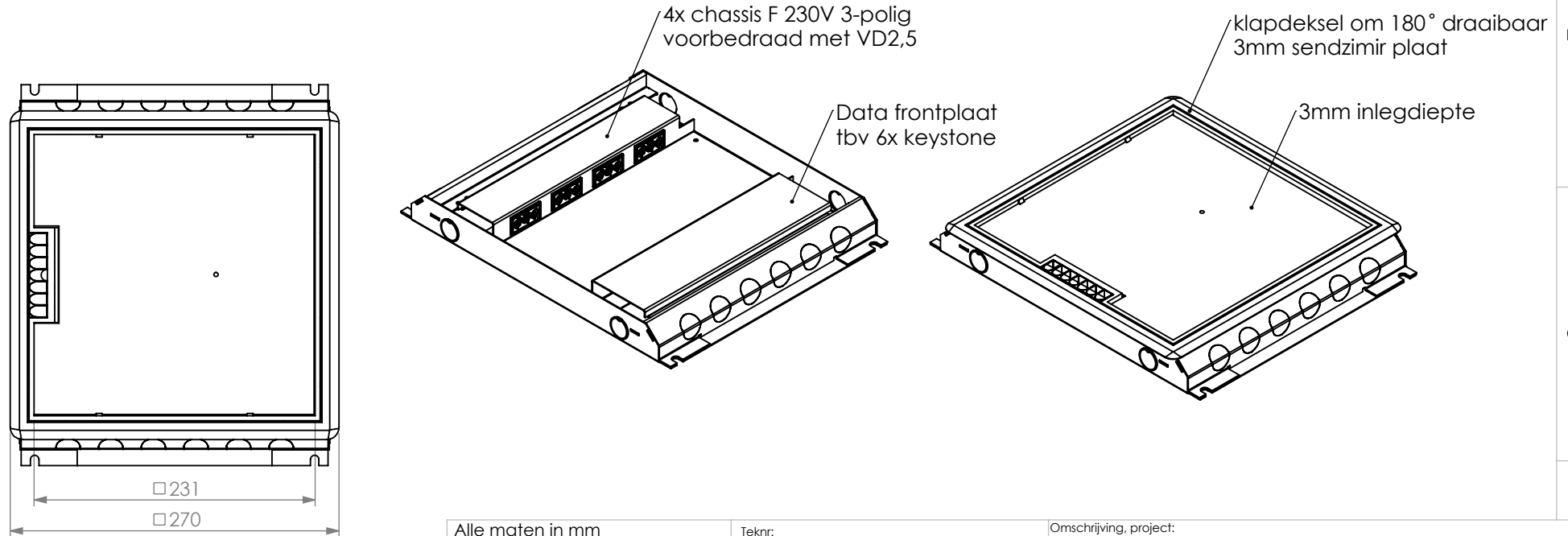
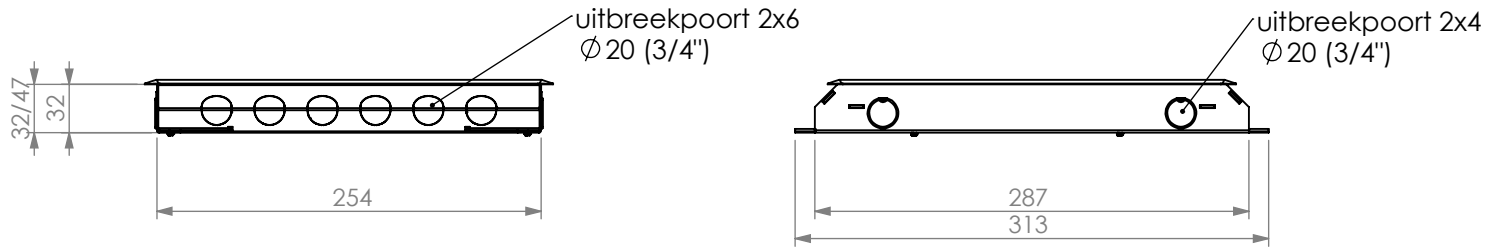


1 2 3 4 5 6

REVISIONS			
Rev	Omschrijving	Datum	Contr



wordt geleverd inclusief "tijdelijke afdekplaat" tbv storten in beton of dekvloer

Alle maten in mm Alg. maat tol. ISO 2768-M Alg. hoek tol. ISO 2768-M		Teknr: <b>715.2110</b>	Omschrijving, project: <b>HPL vloerdoos instort 32mm - T3</b> 4x GST18/3 + 6x data-uitsparing 15x19.6
		Projectinformatie:	Opmerking /nabehandeling:
Getek	Cr datum	DO NOT SCALE DRAWING	Rev: <b>0</b>
GH	22-6-2022	materiaal, nabehandeling sendzimir + kunststof	<b>HPL</b> Hurkmans Plaatwerk BV
	14-11-2022		Ontwerp en copyright Hurkmans Plaatwerk BV niets uit deze tekening mag zonder schriftelijke toestemming worden vermenigvuldigd of gebruikt door derden
		Gewicht in gram 2992.16	14-11-2022
		schaal: 1:5	pagina 5 van 8