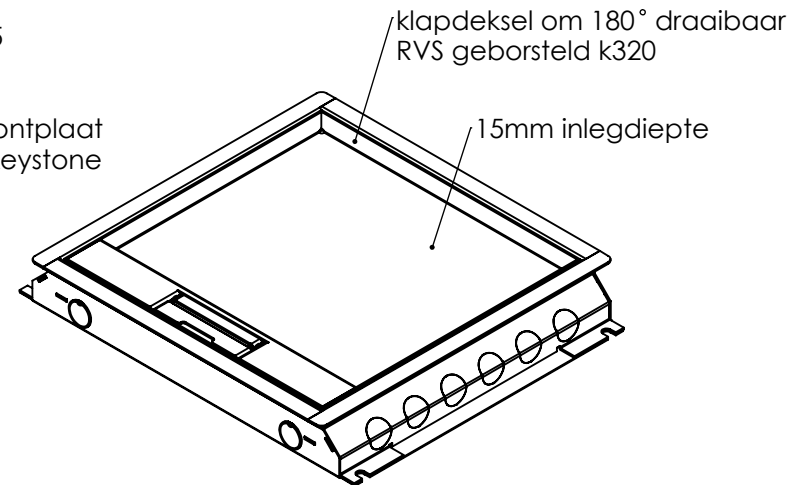
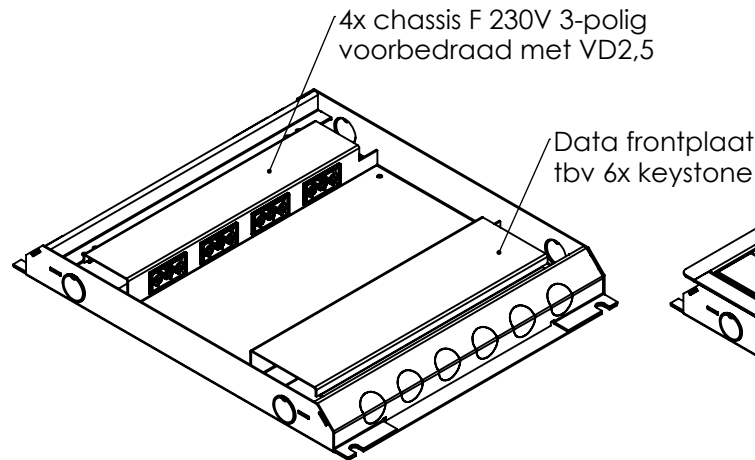
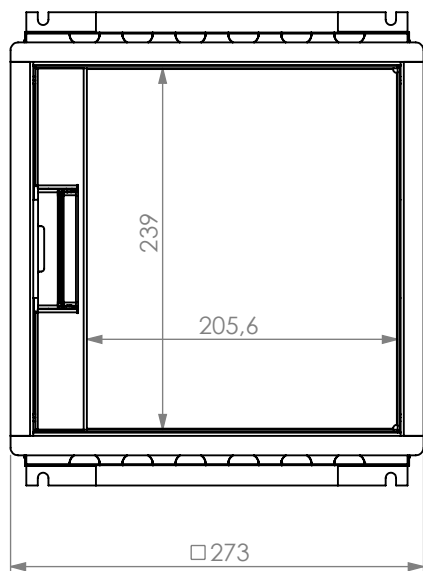
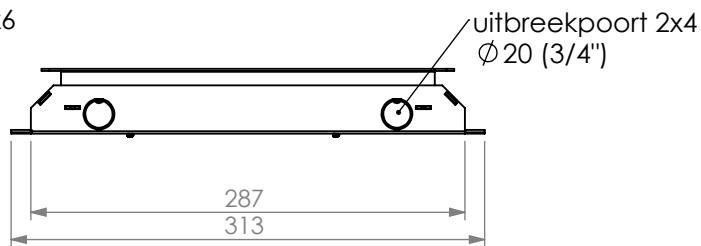
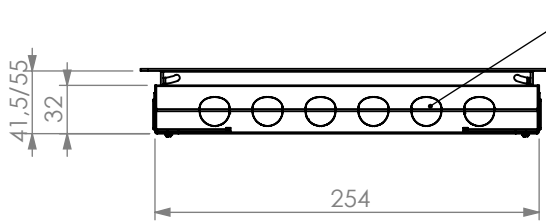


REVISIONS			
Rev	Omschrijving	Datum	Contr



wordt geleverd inclusief "tijdelijke afdekplaat" tbv storten in beton of dekvloer

Alle maten in mm Alg. maat tol. ISO 2768-M Alg. hoek tol. ISO 2768-M		Teknr: 715.2310	Omschrijving, project: HPL vloerdoos instort 32mm - T15 4x GST18/3 + 6x data-uitsparing 15x19.6
		Projectinformatie:	Opmerking /nabehandeling:
Getek	Cr datum	DO NOT SCALE DRAWING	Rev: 0
GH	22-6-2022	materiaal, nabehandeling sendzimir + kunststof	A4
	14-11-2022		14-11-2022
		Gewicht in gram 3021.73	Ontwerp en copyright Hurkmans Plaatwerk BV niets uit deze tekening mag zonder schriftelijke toestemming worden vermenigvuldigd of gebruikt door derden
		schaal: 1:5	pagina 5 van 8