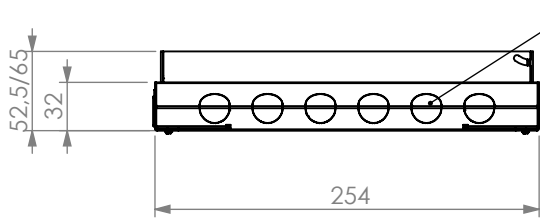
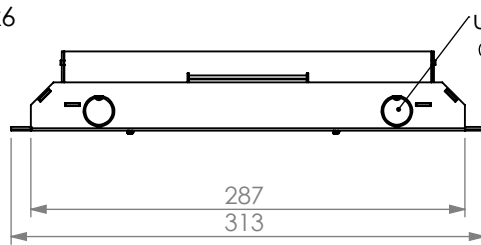


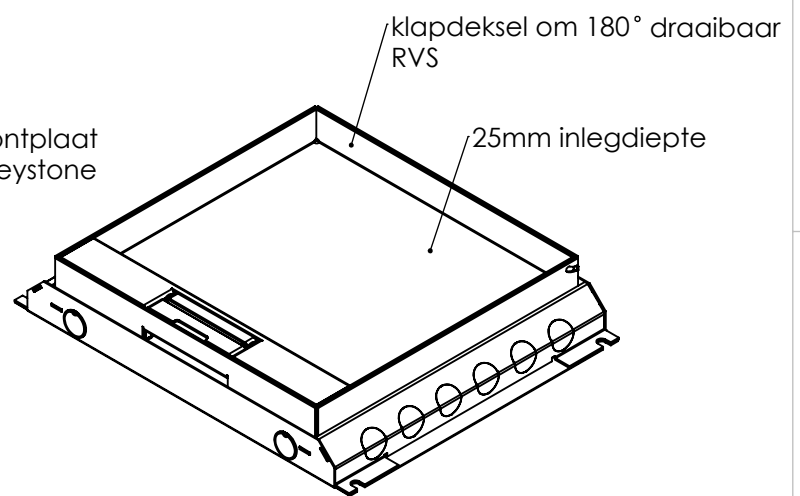
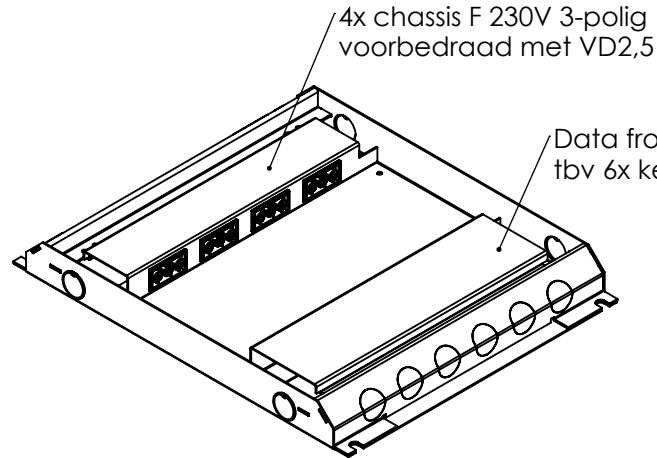
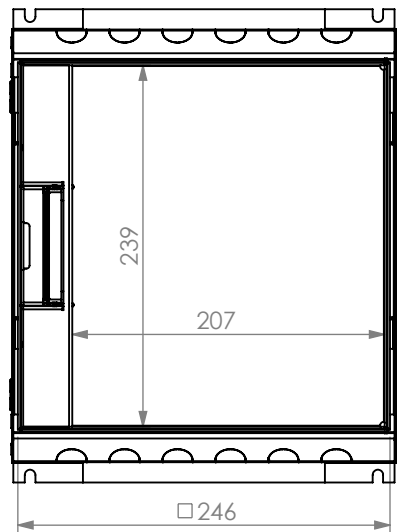
REVISIONS			
Rev	Omschrijving	Datum	Contr



uitbreekpoort 2x6
Ø 20 (3/4")



uitbreekpoort 2x4
Ø 20 (3/4")



Alle maten in mm Alg. maat tol. ISO 2768-M Alg. hoek tol. ISO 2768-M		Teknr: 716.2410	Omschrijving, project: HPL vloerdoos instort 32mm - T25ZR 4x GST18/3 + 6x data-uitsparing 15x19.6
		Projectinformatie:	Opmerking /nabehandeling:
Getek	Cr datum	Ls datum	Rev: 0
GH	22-6-2022	14-11-2022	Hurkmans Plaatwerk BV Ontwerp en copyright Hurkmans Plaatwerk BV niets uit deze tekening mag zonder schriftelijke toestemming worden vermenigvuldigd of gebruikt door derden
DO NOT SCALE DRAWING materiaal, nabehandeling sendzimir + kunststof			
Gewicht in gram 3127.62			14-11-2022

wordt geleverd inclusief "tijdelijke afdekplaat"
tbv storten in beton of dekvloer