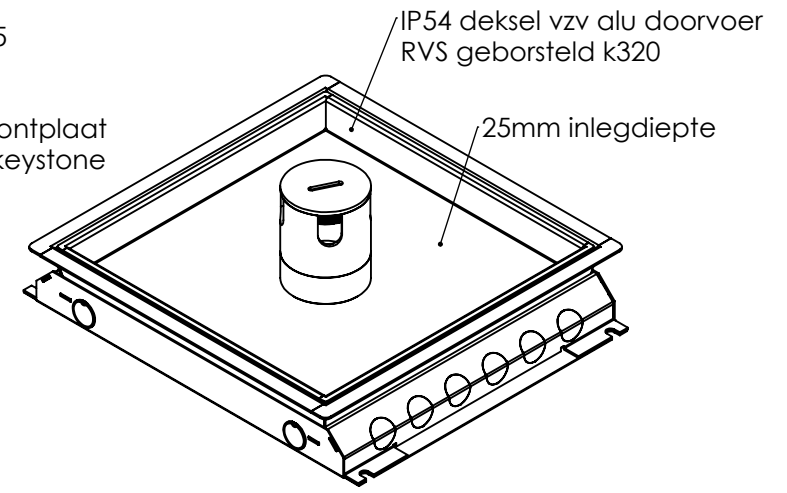
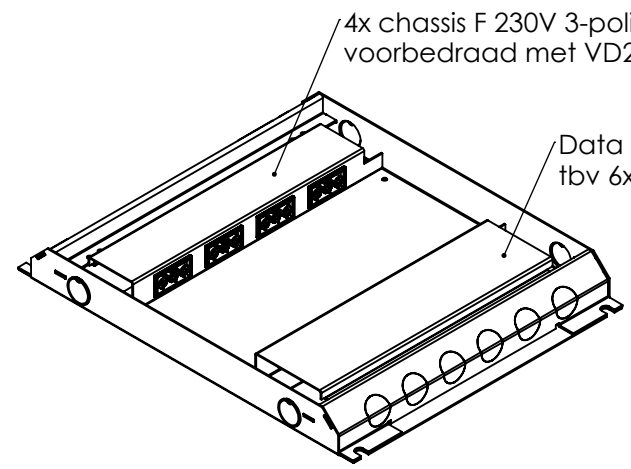
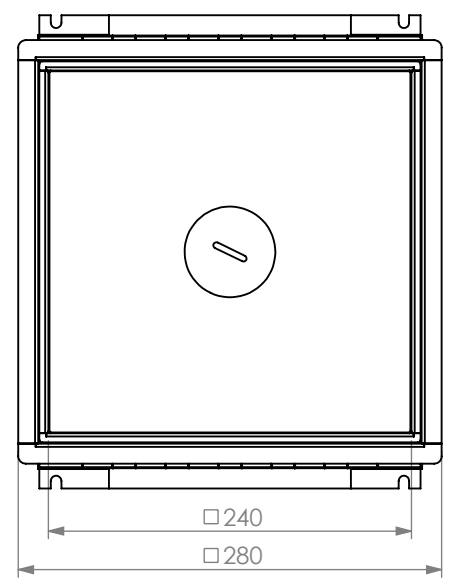
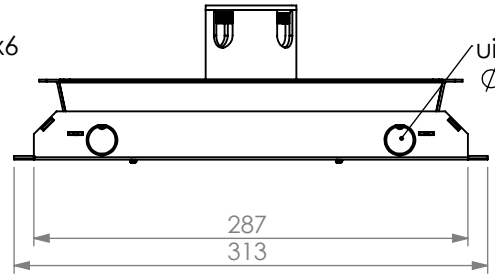
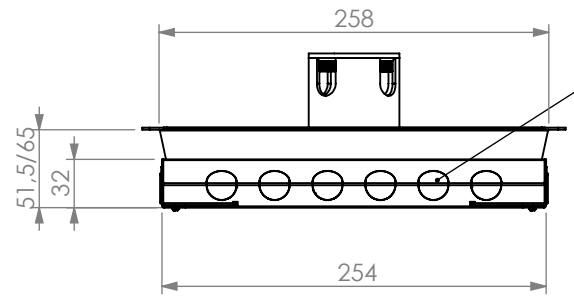


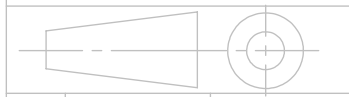
REVISIONS			
Rev	Omschrijving	Datum	Contr



Alle maten in mm  
 Alg. maat tol. ISO 2768-M  
 Alg. hoek tol. ISO 2768-M

Teknr:  
**717.2410**

Omschrijving, project:  
**HPL vloerdoos instort 32mm - T25 IP54**  
 4x GST18/3 + 6x data-uitsparing 15x19.6



Projectinformatie:

Opmerking / nabehandeling:

Rev:  
**0**

wordt geleverd inclusief "tijdelijke afdekplaat" tbv storten in beton of dekvloer

Getek	Cr datum	Ls datum
GH	22-6-2022	14-11-2022

DO NOT SCALE DRAWING  
 materiaal, nabehandeling  
 sendzimir + RVS  
 Gewicht in gram 3405.17

**HPL** Hurkmans Plaatwerk BV  
 Ontwerp en copyright Hurkmans Plaatwerk BV  
 niets uit deze tekening mag zonder schriftelijke toestemming  
 worden vermenigvuldigd of gebruikt door derden  
 schaal: 1:5  
 pagina 5 van 8

A4  
 14-11-2022