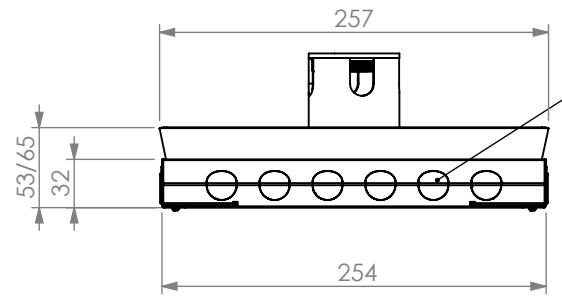
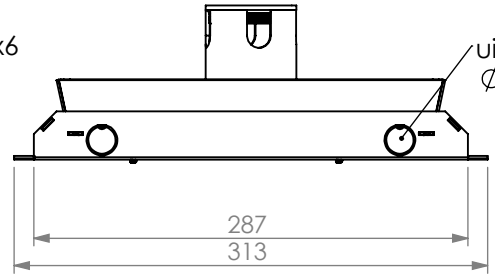


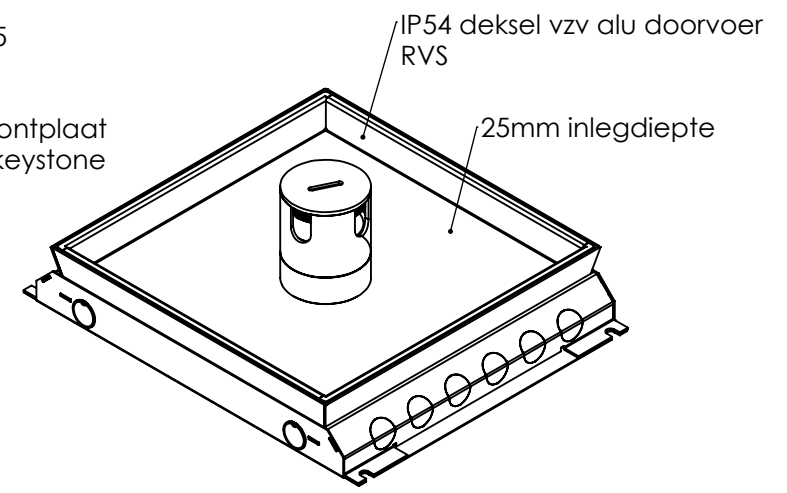
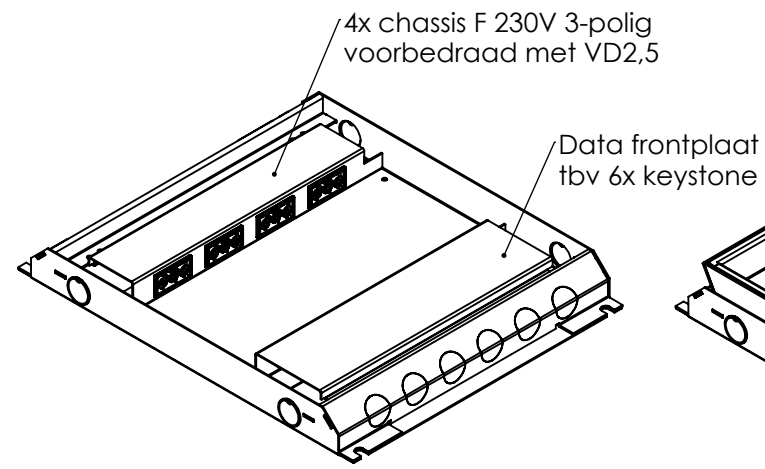
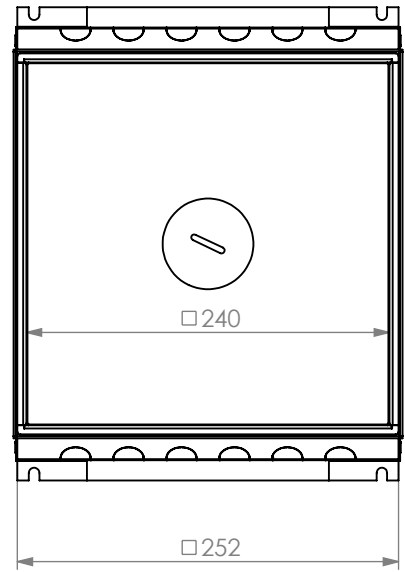
REVISIONS			
Rev	Omschrijving	Datum	Contr



uitbreekpoort 2x6
Ø 20 (3/4")



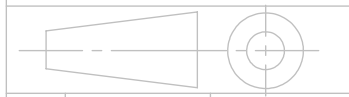
uitbreekpoort 2x4
Ø 20 (3/4")



Alle maten in mm
Alg. maat tol. ISO 2768-M
Alg. hoek tol. ISO 2768-M

Teknr:
718.2410

Omschrijving, project:
HPL vloerdoos instort 32mm
4x GST18/3 + 6x data-uitsparing 15x19.6



Projectinformatie:

Opmerking /nabehandeling:

Rev:
0

wordt geleverd inclusief "tijdelijke afdekplaat"
tbv storten in beton of dekvloer

Getek	Cr datum	Ls datum
GH	22-6-2022	14-11-2022

DO NOT SCALE DRAWING
materiaal, nabehandeling
sendzimir + RVS

HPL Hurkmans Plaatwerk BV
Ontwerp en copyright Hurkmans Plaatwerk BV
niets uit deze tekening mag zonder schriftelijke toestemming
worden vermenigvuldigd of gebruikt door derden

A4
14-11-2022