


INSTORT POWERBOX 150

gestorte-vloer systemen met buisleiding



A close-up photograph of a precision-machined metal component, likely a part of a machine. The metal has a brushed or fine-grained texture and is shown in a perspective view. A blue semi-transparent rectangular box is overlaid on the lower-left portion of the image, containing white text. The lighting is soft and directional, highlighting the metallic surfaces and the intricate details of the part's design.

altijd bestellen onder één artikelnummer
extrem krachtige oplossing
kwaliteit met luxe uitstraling



algemene informatie	04
systeemoverzicht	05
behuizing	06
type klapdeksels	07
invulmogelijkheden	08
installatie	09 - 12
toelichting klapdeksel	13 - 14
productoverzicht	15





Onze instortvloerdozen zijn geschikt voor toepassing in de gestorte vloer. Buisleiding wordt gebruikt om contactpunten te voeden en overige invullingen als data aan te sluiten. Hierom zijn alle instortvloerdozen van HPL voorzien van meerdere uitbreekpoorten, welke geschikt zijn voor buisleiding met een diameter van 20 millimeter.

Om bekabeling aan te brengen in de vloer kan gekozen worden voor verschillende toepassingen met ieder zijn voor- en nadelen. Lees u goed in over wat mogelijk is, om het meest geschikte systeem te vinden. Heeft u vragen? Vraag het ons en wij zullen u altijd zo goed mogelijk van dienst zijn, contactgegevens vindt u op het voorblad van deze catalogus.

HPL kent een uitgebreid assortiment. Om zeker te zijn dat u altijd het meest geschikte product voor ogen heeft, is het goed bewust te zijn van de verschillende mogelijkheden. Zo zijn er opties in afmeting, materiaal en vloertoepassing.

Mocht bij uitzondering een product nog niet bestaan, dan kunnen wij tevens een oplossing op maat bieden. Alle HPL systemen worden namelijk volledig door ons zelfstandig geproduceerd in Nederland.

Naast de producten in deze brochure, bieden wij ook enkele mooie compacte vloerdoosoplossingen, vloergootsystemen en bureausystemen. Deze producten zijn perfect te integreren in zowel nieuwe als bestaande installaties.





1 - klapdeksel

2 - inbouwpaneel 230V en RJ45 / M45

3 - behuizing 55 millimeter

Het complete systeem van de Powerbox bestaat altijd uit maximaal 3 posities voor M45 componenten. Wat betreft de invulling heeft u vervolgens de keuze om voor de meest geschikte samenstelling te kiezen. Hierdoor kunt u altijd de optimale situatie voor de eindgebruiker creëren.

Binnen het systeem, zijn er verscheidene opties om uw Powerbox te voorzien van elektrificatie en/of data en audiovisuele toepassingen. De RVS klapdeksel maakt het mogelijk deze aansluitpunten toegankelijk te maken.

gegarandeerd 500 kilogram draagkracht
scheiding van 230V en RJ45
drie M45 posities

55mm Powerbox vloerdoos

De behuizing van de Powerbox beschikt over een uitzonderlijke draagkracht. De solide behuizing haalt zijn extra draagkracht uit het verbeterde draagsysteem en het compactere formaat deksel. Tevens resulteert dit in een stijlvol product. De minimale inbouwdiepte bedraagt hierbij 55 millimeter, waarbij voeding geschiedt door buisleiding met een diameter van 20 millimeter.

Het inbouwpaneel biedt ruimte voor 3xM45. Hierbij kan gekozen worden voor een 1 wcd, 2 wcd of 3 wcd uitvoering. Ongebruikte posities kunnen ingevuld worden met bijvoorbeeld RJ45 of audiovisuele toepassingen.



minimale inbouwdiepte 55mm
extreem krachtig en solide
voeding door middel van buisleiding

TYPE KLAPDEKSELS



RVS S15ZR klapdeksel | 15mm inleg

De S15ZR wordt vervaardigd uit hoogwaardig RVS. Deze uitvoering heeft geen dekselrand, waardoor de vloer optisch doorloopt. De draagkracht van deze deksel is 500 kilogram (veiligheidsfactor 2). De S15ZR heeft een inlegdiepte van 15 millimeter voor bijvoorbeeld parket.

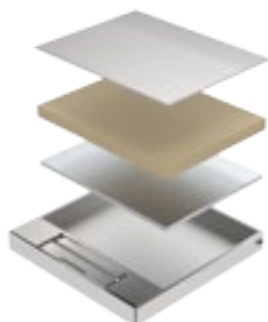
Draagkracht (icm vloerdoos): 500 kilogram (veiligheidsfactor 2)
Inlegdiepte: 15 millimeter
Geschikt voor bijvoorbeeld parket, dunnere vloertypen mogelijk icm opvulplaat



RVS S15 klapdeksel | 15mm inleg

De S15 wordt vervaardigd uit hoogwaardig RVS. De zichtdelen zijn k320 geborsteld om een stijlvol uiterlijk te waarborgen. De draagkracht van deze deksel is 500 kilogram (veiligheidsfactor 2). De S15 heeft een inlegdiepte van 15 millimeter, geschikt voor bijvoorbeeld parket.

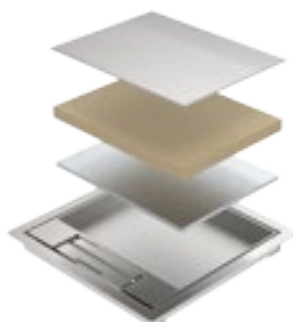
Draagkracht (icm vloerdoos): 500 kilogram (veiligheidsfactor 2)
Inlegdiepte: 15 millimeter
Geschikt voor bijvoorbeeld parket, dunnere vloertypen mogelijk icm opvulplaat



RVS S15ZR klapdeksel | inclusief powerset

De S15ZR klapdeksel met powerset voorzien van rvs toplaag. Deze is van hetzelfde materiaal als de dekselbrug en loopt door in dezelfde structuur. Middels de set wordt de draagkracht van de Powerbox verhoogd naar 1000 kilogram.

Draagkracht (icm vloerdoos): 1000 kilogram
Geschikt voor alle vloersoorten



RVS S15 klapdeksel | inclusief powerset

De S15 klapdeksel met powerset voorzien van rvs toplaag. Deze is van hetzelfde materiaal als de dekselrand en loopt door in dezelfde structuur. Middels de set wordt de draagkracht van de Powerbox verhoogd naar 1000 kilogram.

Draagkracht (icm vloerdoos): 1000 kilogram
Geschikt voor alle vloersoorten

toe te passen icm M45 inbouwpaneel



- elektrificatie

geaarde Schuko wandcontactdozen 45x45mm
rand- of penaarde



- universele inzetplaat

geschikt voor reguliere data-connectoren en compatibel met
de volgende snap-in adapters:



Data Cat6
HDMI
USB 2.0
USB 3.0
Audio 3.5mm



- overige inzetplaten

te plaatsen in de M45-uitsparingen

M45 met Avaya inzetclip
M45 met XLR 3P
M45 met CAI
M45 met VGA
M45 met RCA



- blind afdekking

M45 blindplaat 22,5mm
M45 blindplaat

geschikt voor het M45 inbouwpaneel

230V, RJ45 en AV invulling mogelijk

randaarde en penaarde Schuko



Markeer de positie van de powerbox. Houd rekening met de plaatsing van de uitbreekpoorten t.o.v. relevante buisleiding.



Maak bij het plaatsen van isolatie eventueel ruimte vrij voor de powerbox. Indien gewenst zou de vloerdoos op de isolatie mogen staan, hoewel dit ten koste zou kunnen gaan van de uiteindelijke draagkracht.

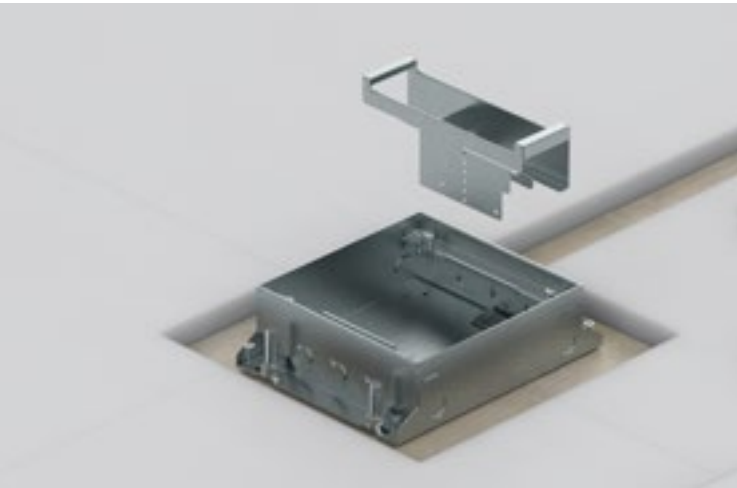


Gebruik de vier aanwezige stelschroeven om de powerbox op hoogte te stellen. Zorg hierbij dat de powerbox steunt op alle vier de schroeven om eventueel kantelen te voorkomen.

Stel de powerbox bij voorkeur laag af om zeker te zijn van een passende deksel. De afdekplaat dient in ieder geval niet boven de dekvloer uit te komen.

Veranker de vloerdoos door middel van schroeven of bouten in de gewenste uitsparingen.

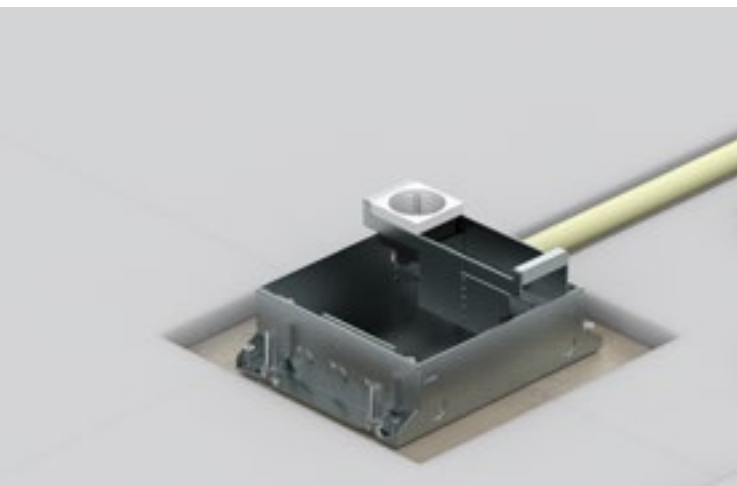
(Het is niet nodig de vloerdoos exact waterpas te zetten, later wordt dit automatisch gecorrigeerd)



Verwijder tijdelijk de mdf afdekplaat en draai het paneel uit de powerbox (houd het paneel bij voorkeur aan de bodem achter de zijkanten vast om dit te doen).
Duw eventueel een scheidingschot omhoog om het geëlektrificeerde deel te scheiden van overig:
links voor 1wcd, rechts voor 2wcd, geen voor 3wcd.
(afbeelding geeft situatie weer voor 1wcd)

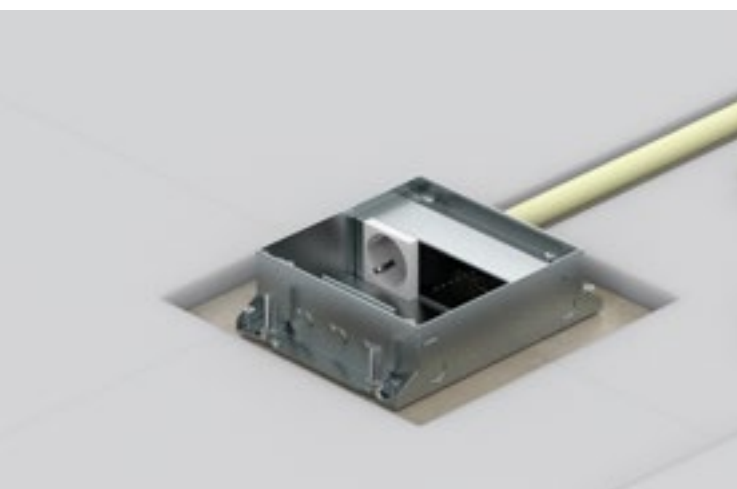
Duw het gewenste aantal uitbreekpoorten open om de elektrificatie aan te sluiten.

Teveel opengeduwde posities dienen afgedicht te worden om de vloerdoos dicht te houden tijdens het storten.



Voorzie de module van aarding door middel van de aanwezige aardlitze. Deze zit bevestigd in de bodem met een M4 taptite schroef.

Plaats het paneel terug als volgt:
laat het paneel zakken met de wcd's recht naar boven georiënteerd, de lip aan de wand in de powerbox valt door een gleuf in het paneel. Zorg dat deze hier op zijn plek blijft en draai het paneel zodat de bodem in de klem schuift.



Controleer of het paneel recht en goed op zijn plaats zit. Mocht de vorige stap voor moeilijkheden gezorgd hebben: plaats de bekabeling zo, dat deze niet in de weg zit bij het terugzetten.

Indien het moeilijk blijkt de lip in de gleuf te krijgen kan het helpen tijdelijk de schroeven van de klapdeksel te verwijderen.



leg na het terugplaatsen van het paneel de afdekplaat terug op de powerbox.



Tik na het storten op de vloer om de exacte locatie van de vloerdoos terug te vinden. Verwijder de afdekplaat pas wanneer de vloer bedekt wordt.

Bij voorkeur blijft de afdekplaat op zijn plaats tot de bedekking gelegd wordt om het interieur van de doos zo netjes mogelijk te houden.



Leg de vloerbedekking. Indien de vloer een complex patroon heeft of richtingsafhankelijk is, kan het verstandig zijn verwijderde delen netjes te bewaren. Deze komen eventueel van pas bij het inleggen van de klapdeksel.

De afdekplaat mag permanent verwijderd worden indien dit nog niet gebeurd is.



Plaats de deksel in de doos. Gebruik de vier M5 stelbouten om de deksel op de juiste hoogte te stellen. Wanneer de deksel op juiste hoogte staat mogen de vier M4 bouten door de verzonken gaten in de klapdeksel en vastgedraaid worden aan de vloerdoos.

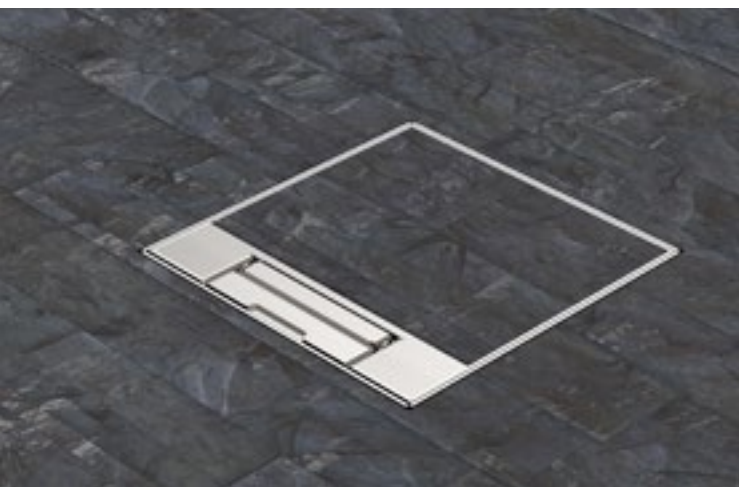


Leg de vloer door in de klapdeksel. Eventueel gebruikt u hiervoor eerder verwijderde delen vloerbedekking.

Als alternatief kan gekozen worden voor een geborsteld roestvaststalen opvulset.



De vloerdoos is geïnstalleerd. Ga alles een laatste keer na en bevestig dat alles naar behoren werkt.



In gesloten toestand en zonder doorgevoerde kabels ligt de klapdeksel als afgebeeld gesloten.

De deksel kan in gesloten toestand kabels doorvoeren, hiervoor dient het doorvoersysteem. Wij raden aan de deksel slechts geopend te houden als het interieur van de doos wordt gebruikt voor aansluitingen. Wanneer de kabels aangesloten zijn wordt de vloerdoos gesloten.



De eerste handeling is het optillen van het kleine handvat aan de gebruikerszijde van de kabeldoorvoer. Hierop kan de benodigde kracht uitgeoefend worden om de deksel open te tillen.

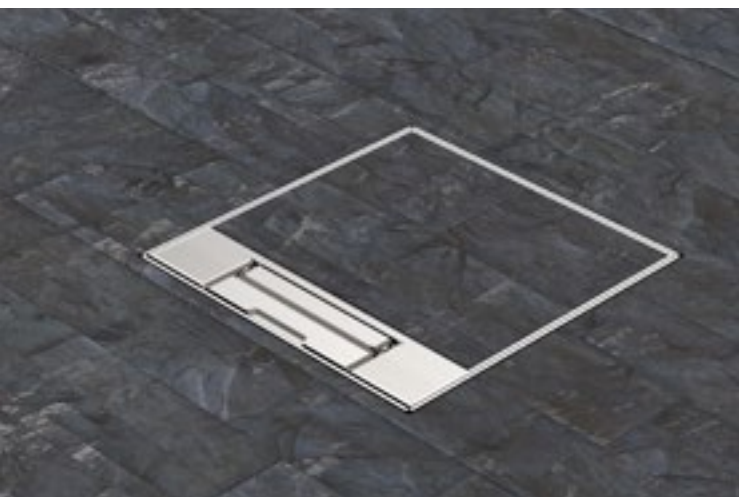


De deksel is open, aansluitingen en dergelijke kunnen tot stand worden gebracht. Afhankelijk van de hieruit volgende situatie wordt de deksel gesloten.



Optie 1:

Houd het onderste deel van de kabeldoorvoer vast om de deksel te sluiten. Hierdoor blijft de kabeldoorvoer openstaan wanneer de deksel gesloten wordt. De kabel is hierdoor beschermd.



Optie 2:

Houd het bovenste deel van de kabeldoorvoer vast om de deksel te sluiten. Hierdoor blijft de kabeldoorvoer dicht wanneer de deksel gesloten wordt. doos is vlak en afgesloten.

55mm powerbox

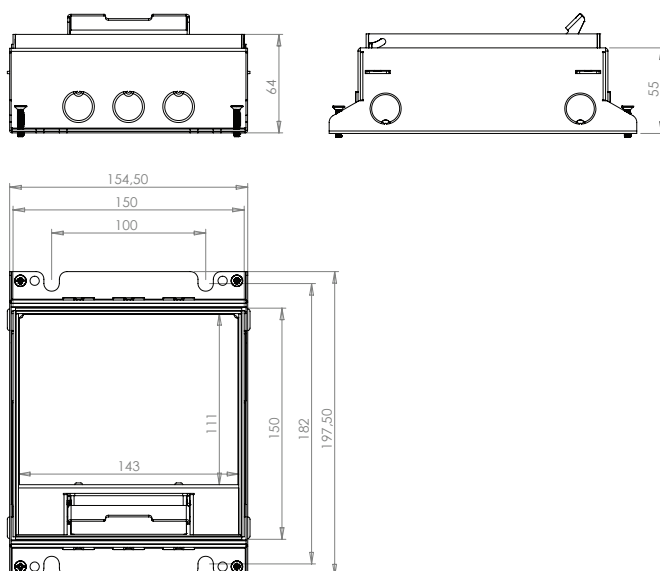
klapdeksel	data/M45 invulling	artikelnummer
RVS S15ZR	1x wcd, 2x M45	776.0310
	2x wcd, 1x M45	776.0320
	3x wcd	776.0330
RVS S15	1x wcd, 2x M45	775.0310
	2x wcd, 1x M45	775.0320
	3x wcd	775.0330

accessoire	artikelnummer
powerset voor draagkracht tot 1000 kilogram	770.0015-7

Toelichting:

De in de tabel genoemde artikelen zijn uitgevoerd met Schuko wandcontactdozen met randaarde. Penaarde wandcontactdozen zijn op aanvraag mogelijk.

Voor de actuele brutoprijzen verwijzen wij u graag naar:
<http://www.hplsystems.nl/installatieproducten/>





HPL Systems BV
+31 (0)492 - 745133
verkoop@hplsystems.nl
www.hplsystems.nl
Trentstraat 22
5741ST Beek en Donk

[linkedin.com/company/hpl-systems](https://www.linkedin.com/company/hpl-systems)



[facebook.com/HPLsystems](https://www.facebook.com/HPLsystems)



twitter.com/hpl_systems

