



HPL BOÎTE DE SOL AUTOUR

Rénovation ou nouvelle construction?
Notre boîte de sol s'adapte toujours!

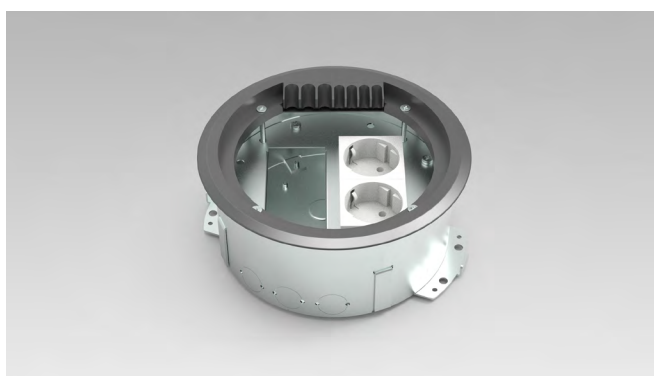


INSTALLATION FACILE ET UTILISATION POLYVALENTE

Boîte de sol polyvalente pour rénovation et nouvelle construction

Ce produit convient aussi bien aux rénovations qu'aux projets de nouvelle construction, ce qui en fait un choix polyvalent pour diverses situations de construction.

Pour l'installation de cette boîte de sol, une profondeur d'encastrément minimale de 75 millimètres est requise. La forme ronde de la boîte de sol présente l'avantage d'être facile à percer, ce qui permet une installation plus rapide et plus précise. De plus, il y a des points de rupture en bas et sur les côtés pour une installation facile.



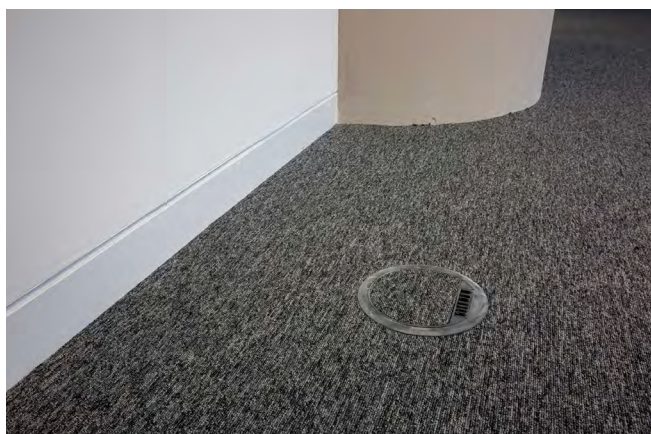
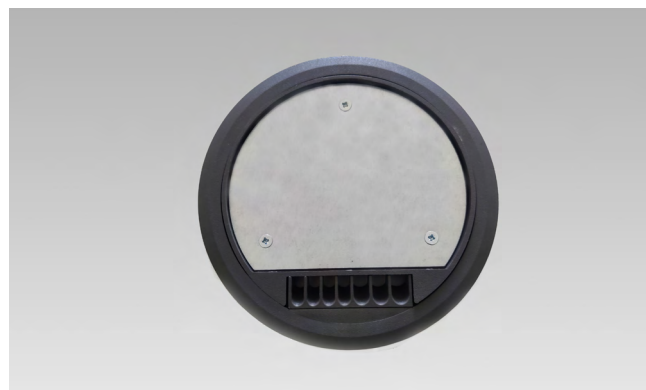
Système configurable pour diverses applications

Le système complet de la boîte de sol ronde comprend toujours une prise double et deux ouvertures M45, ou quatre ouvertures pour données. Cette polyvalence offre diverses possibilités d'ajustements, permettant ainsi de choisir la composition idéale. Cela permet d'adapter la configuration avec précision aux besoins de l'utilisateur final.

Boîte de sol avec couvercle T5 ignifuge

La boîte de sol est livrée complète, y compris avec un couvercle rond en plastique T5. Le couvercle en plastique ABS est ignifuge et doté d'un bord en moquette pour masquer les irrégularités, idéal pour une finition sans jointure.

Attention: lors de l'utilisation de fiches droites, le couvercle ne peut pas être fermé. De plus, le design du couvercle empêche les talons aiguilles de se coincer dans le passage de câbles.



Spécifications de la boîte de sol

Cette boîte de sol offre une capacité de charge d'au moins 350 kg lorsqu'elle est correctement installée. Avec une insertion de sol de 5 à 6 mm, elle est adaptée à divers revêtements de sol, y compris la moquette.

C'est une solution sûre et économique qui s'intègre parfaitement dans les environnements de bureau, où la fonctionnalité et la conscience budgétaire sont importantes.

CONFIGURATIONS ET OPTIONS



Boîtes de sol

Boîte de sol autour 75 mm 2x prises de courant + ouvertures de 45x45mm	763.0010B
Boîte de sol autour 75 mm 2x prises de courant + 4x découpe pour données	763.0015B



Autres composants

Coupleur HDMI	120.5020
Coupleur coaxial	120.7077
Plaque d'insertion universelle M45, finition blanc brillant	262.2422-1



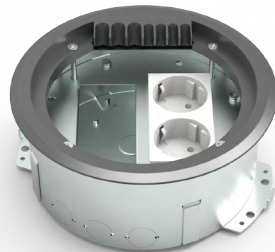
Boîte de sol avec couvercle fermé



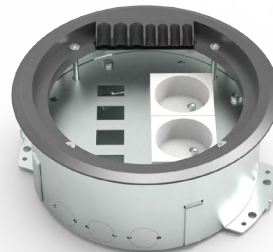
Fond avec passages à découper



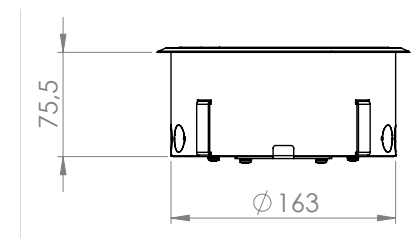
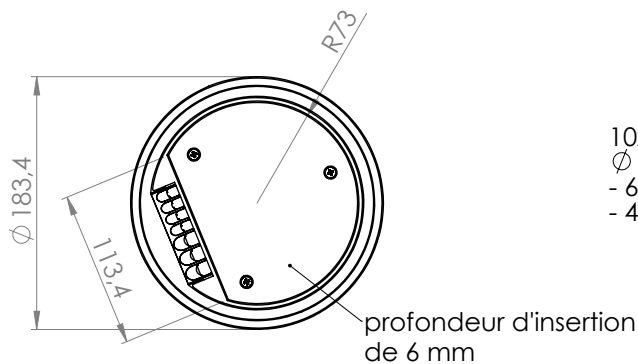
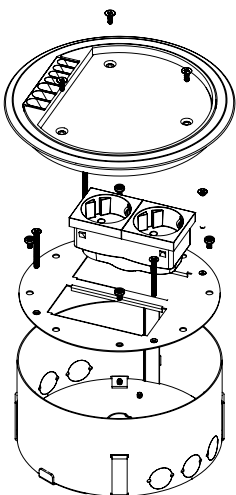
Fond avec pied réglable déployé



763.0010 avec prises de terre



763.0015B prises de courant



10x passage à découper
 Ø 20 (3/4")
 - 6x paroi latérale
 - 4x fond

