



# HPL CHÂSSIS DE SUPPORT

Hauteurs facilement réglables pour une polyvalence optimale  
et des solutions innovantes dans chaque installation.



# INFORMATIONS SUR LE PRODUIT

## HPL châssis de support



Spécialement conçu pour des installations flexibles et stables de boîtes de sol. Le cadre est fabriqué en acier galvanisé durable selon le procédé Sendzimir et équipé de quatre pieds réglables, permettant d'ajuster facilement la hauteur.

Les avantages du HPL châssis de support HPL:

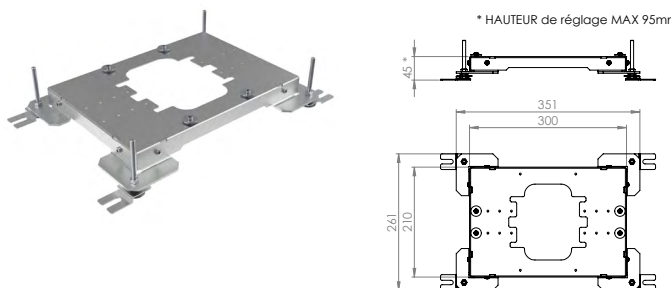
1. Convient à diverses surfaces, telles que le béton.
2. Installation rapide et facile grâce aux pieds de réglage pivotants externes.
3. Universellement applicable pour plusieurs types de boîtes de sol.

Variantes disponibles:

1. 580.0001
  - Compatible avec Smartbox, Servicebox et Powerbox.
1. 710.0001
  - Compatible avec des boîtes de sol de 32, 50 et 80 mm.

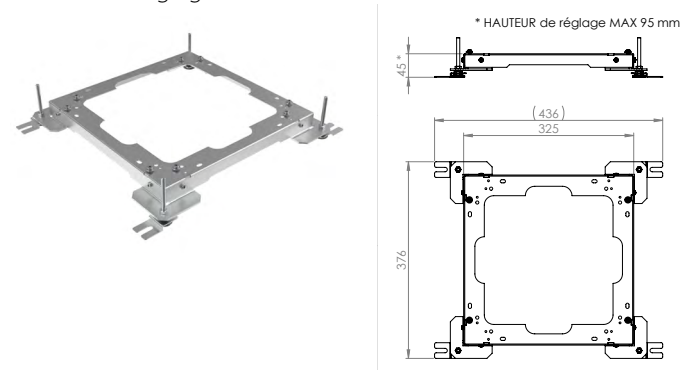
### 580.0001

Largeur du cadre:	300 mm
Longueur du cadre:	210 mm
Largeur du cadre avec pieds de réglage:	351 mm
Longueur du cadre avec pieds de réglage:	261 mm
Hauteur de réglage maximale:	95 mm



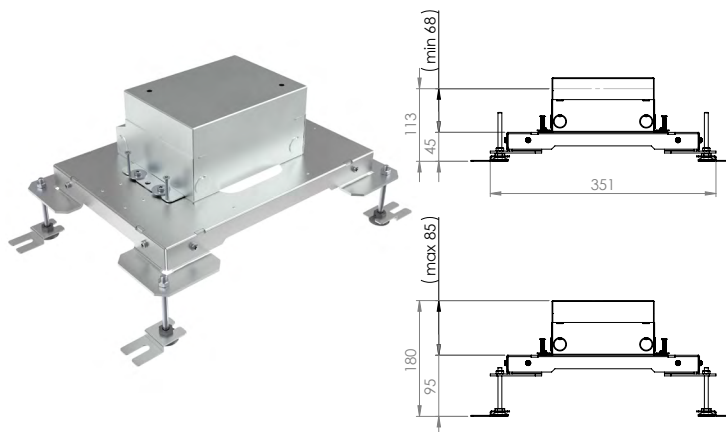
### 710.0001

Largeur du cadre:	325 mm
Longueur du cadre:	325 mm
Largeur du cadre avec pieds de réglage:	436 mm
Longueur du cadre avec pieds de réglage:	376 mm
Hauteur de réglage maximale:	95 mm



### 580.0001 en combinaison avec la Smartbox+, Smartbox Pro et Servicebox+:

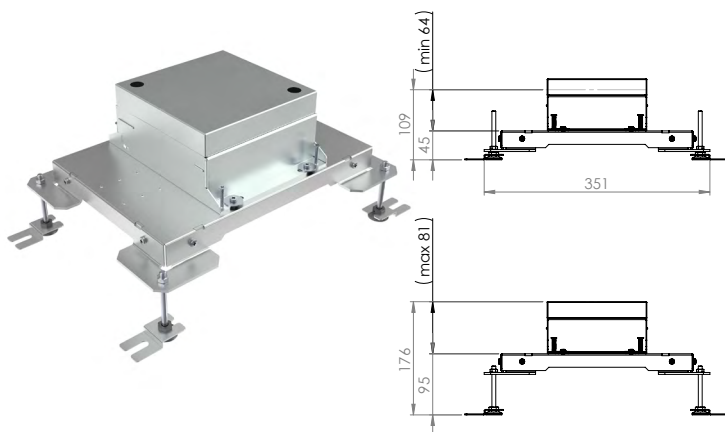
Largeur du cadre:	300 mm
Longueur du cadre:	210 mm
Largeur du cadre avec pieds de réglage:	351 mm
Longueur du cadre avec pieds de réglage:	261 mm
Hauteur de réglage minimale:	113 mm
Hauteur de réglage maximale:	180 mm



Type de boîte	Numéros d'article	Hauteur minimale	Hauteur maximale
Smartbox+	580.0001 + 583.0011B, 583.0021B, 583.0022B, 583.0032B, 583.0033B, 583.0042B, 583.0121B, 583.0132B, 583.0242B	113 mm	178 mm
Smartbox Pro	580.0001 + 582.0011B, 582.0022B, 582.0032B, 582.0033B, 582.0042B, 582.0121B, 582.0132B, 582.0242B	113 mm	178 mm
Servicebox+	580.0001 + 581.0011B, 581.0021B, 581.0022B, 581.0033B, 581.0042B, 581.0121B, 581.0132B, 581.0242B	113 mm	178 mm

### 580.0001 en combinaison avec la Powerbox:

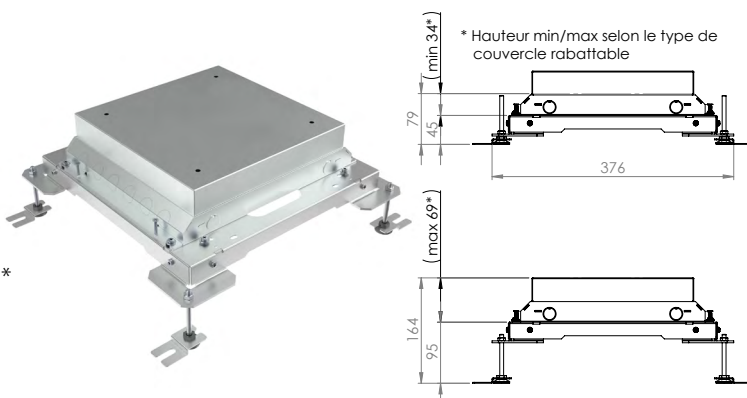
Largeur du cadre:	300 mm
Longueur du cadre:	210 mm
Largeur du cadre avec pieds de réglage:	351 mm
Longueur du cadre avec pieds de réglage:	261 mm
Hauteur de réglage minimale:	109 mm
Hauteur de réglage maximale:	176 mm



Type de boîte	Numéros d'article	Hauteur minimale	Hauteur maximale
Powerbox	580.0001 + 775.0310B, 775.0320B, 775.0330B, 776.0310B, 776.0320B, 776.0321B, 776.0330B	109 mm	174 mm

### 710.0001 en combinaison avec la boîte de sol encastrée de 32 mm:

Largeur du cadre:	325 mm
Longueur du cadre:	325 mm
Largeur du cadre avec pieds de réglage:	376 mm
Longueur du cadre avec pieds de réglage:	436 mm
Hauteur de réglage minimale:	79 mm*
Hauteur de réglage maximale:	164 mm*

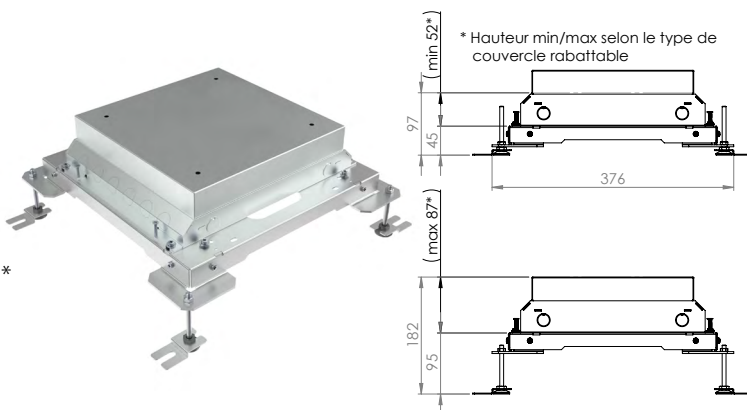


\*Hauteur min/max selon le type de couvercle rabattable.

Type de boîte	Numéros d'article	Hauteur minimale	Hauteur maximale
T3	710.0001 + 715.2110, 715.2111	79 mm	144 mm
T15(ZR)	710.0001 + 715.2310, 715.2311, 716.2310, 716.2311	89 mm	154 mm
T25(ZR)	710.0001 + 715.2410, 715.2411, 716.2410, 716.2411	99 mm	163 mm

## 710.0001 en combinaison avec la boîte de sol encastrée de 50 mm:

Largeur du cadre:	300 mm
Longueur du cadre:	210 mm
Largeur du cadre avec pieds de réglage:	351 mm
Longueur du cadre avec pieds de réglage:	261 mm
Hauteur de réglage minimale:	97 mm*
Hauteur de réglage maximale:	182 mm*

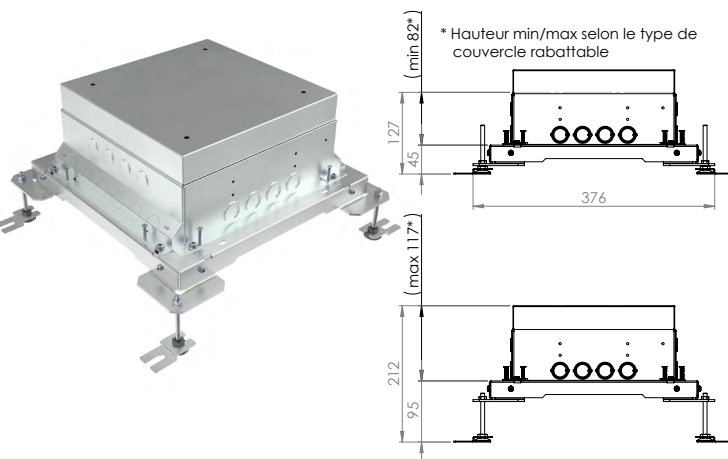


\*Hauteur min/max selon le type de couvercle rabattable

Type de boîte	Numéros d'article	Hauteur minimale	Hauteur maximale
T3	710.0001 + 715.0110B, 715.0111B, 715.0112B, 715.0120B, 715.0121B, 715.0122B	97 mm	162 mm
T15(ZR)	710.0001 + 715.0310B, 715.0311B, 715.0312B, 715.0320B, 715.0321B, 715.0322B, 716.0310B, 716.0311B, 716.0312B, 716.0320B, 716.0321B, 716.0322B	107 mm	172 mm
T25(ZR)	710.0001 + 715.0410B, 715.0411B, 715.0412B, 715.0420B, 715.0421B, 715.0422B, 716.0410B, 716.0411B, 716.0412B, 716.0420B, 716.0421B, 716.0422B	117 mm	182 mm

## 710.0001 en combinaison avec la boîte de sol encastrée de 80 mm:

Largeur du cadre:	300 mm
Longueur du cadre:	210 mm
Largeur du cadre avec pieds de réglage:	351 mm
Longueur du cadre avec pieds de réglage:	261 mm
Hauteur de réglage minimale:	127 mm*
Hauteur de réglage maximale: :	212 mm*



\*Hauteur min/max selon le type de couvercle rabattable

Type de boîte	Numéros d'article	Hauteur minimale	Hauteur maximale
T3	710.0001 + 715.1110B, 715.1111B, 715.1112B	127 mm	162 mm
T15(ZR)	710.0001 + 715.1310B, 715.1311B, 715.1312B, 715.1320B, 715.1321B, 715.1322B, 716.1310B, 716.1311B, 716.1312B	137 mm	172 mm
T25(ZR)	710.0001 + 715.1410B, 715.1411B, 715.1412B, 716.1410B, 716.1411B, 716.1412B	147 mm	212 mm