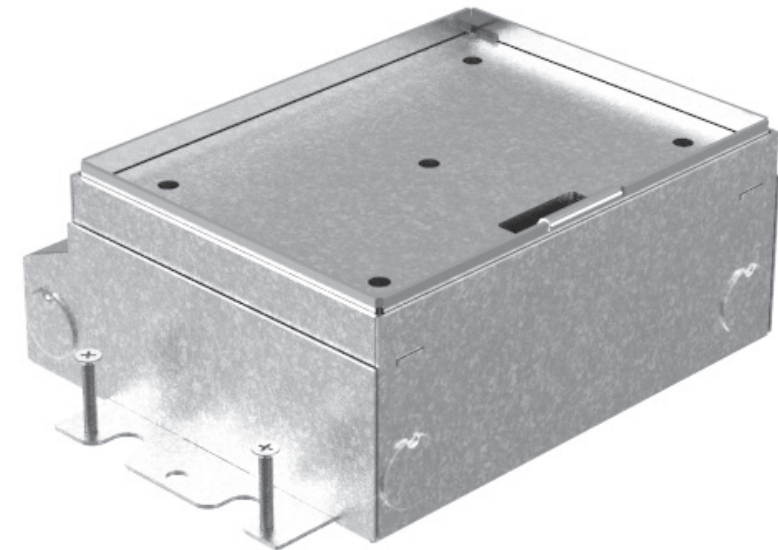
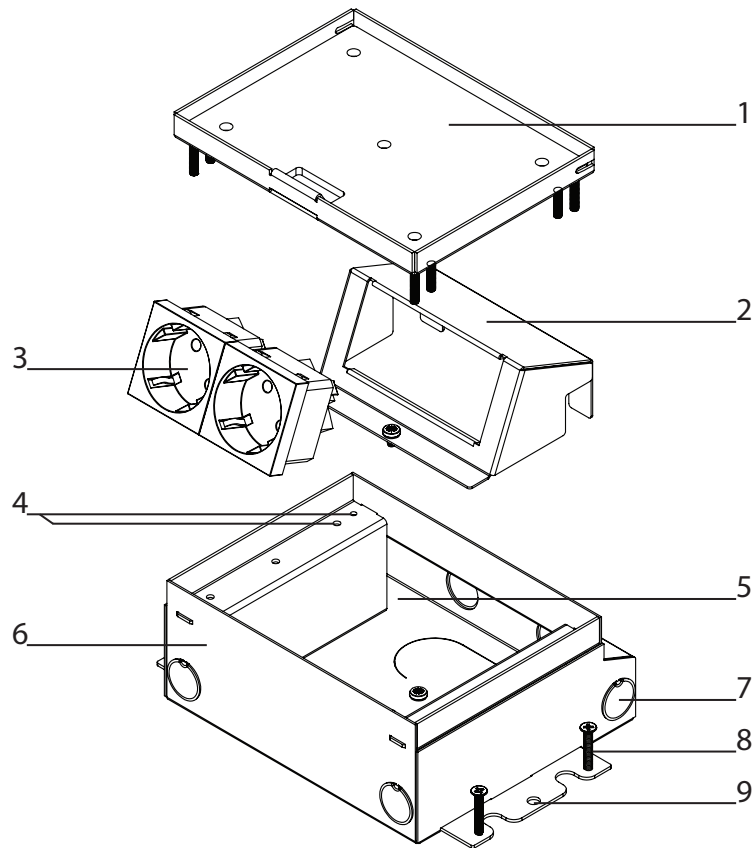


INSTALLATIEHANDLEIDING

HPL Smartbox+ instort vloerdoos



- 1 - RVS buitenrand icm inlegplaat verzinkt staal
- 2 - inbouwpaneel 0 t/m 4 wcd's + 0 t/m 4 m45*
- 3 - 1 t/m 4 wcd's randaarde*
- 4 - 2 steelpunten en 2 bevestigingspunten deksel
- 5 - interne doorvoer bekabeling
- 6 - instortbehuizing HPL Smartbox+ 65mm
- 7 - 5 t/m 8 uitbreekpoorten 20mm*
- 8 - uitwendige stelschroeven HPL Smartbox+
- 9 - 6 bevestigingspunten behuizing

*varieert per uitvoering

Kijk voor de meest actuele ontwikkelingen op www.hurkmansplaatwerk.nl
U vindt ons complete aanbod in onze e-catalogus op www.hplsyste.ms.nl

Lees voorafgaand aan de installatie deze handleiding aandachtig. Incorrecte installatie kan negatieve gevolgen hebben op het functioneren van de toepassing.

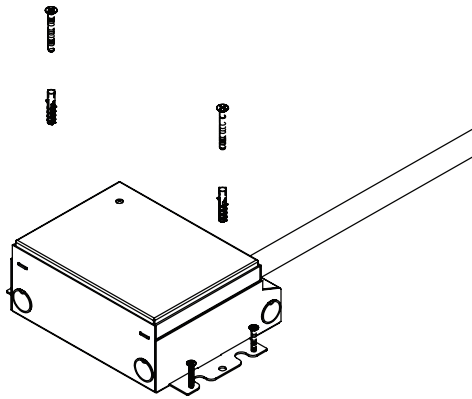
Installatie mag alleen uitgevoerd worden door een vakbekwame electrotechnische specialist.

uitvoeringen

| | |
|----------|----------|
| 583.0010 | 583.0132 |
| 583.0011 | 583.0033 |
| 583.0020 | 583.0041 |
| 583.0021 | 583.0042 |
| 583.0121 | 583.0142 |
| 583.0022 | 583.0242 |
| 583.0030 | 583.0044 |
| 583.0031 | |
| 583.0032 | |

HPL Systems BV
verkoop@hplsyste.ms.nl
www.hplsyste.ms.nl
5741ST Beek en Donk

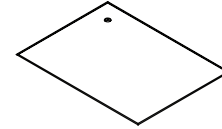
uitgave 2202902
alle rechten voorbehouden



Markeer de positie van de HPL Smartbox+.

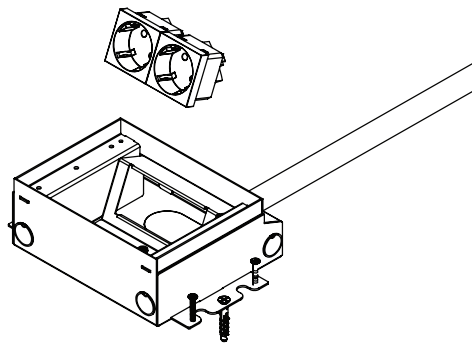
Gebruik de vier stelschroeven(8) om te nivellieren: stel de Smartbox bij voorkeur laag af om zeker te zijn van een passende dekse! **de afdekplaat dient in ieder geval niet boven de dekvloer uit te komen!**

Veranker de vloerdoos op twee vrije punten(9).



Tik indien nodig op de vloer om de exacte locatie van de HPL Smartbox+ terug te vinden.

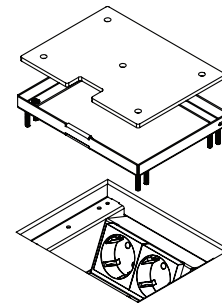
De afdekplaat hoort op de Smartbox te blijven liggen tot de vloer bedekt wordt. Zo wordt voorkomen dat er onnodig vuil in de Smartbox terecht komt.



Verwijder tijdelijk de stalen afdekplaat en duw het nodige aantal uitbreekpoorten open om de wcd's(3) aan te sluiten.

Voorzie de doos van aarding dmv de bijgeleverde aardlitz en schroef. Plaats eventuele overige componenten en sluit deze aan.

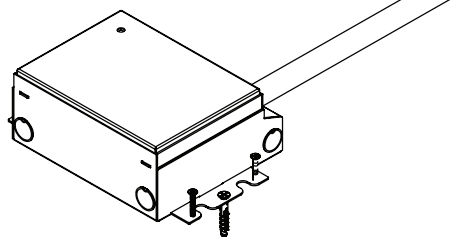
Dicht eventueel teveel opengeduwde uitbreekpoorten(7) af.



U bent klaar voor de volgende stap: Verwijder de afdekplaat en verwijder eventueel vuil wat in de vloerdoos is gekomen.

Plaats vervolgens de 4 bijgeleverde korte (stel)schroeven in de buitenste gaten.

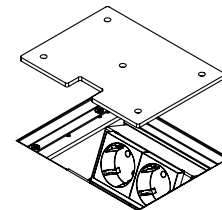
Plaats vervolgens het dekse! (1) als afgebeeld en verwijder de inlegplaat. Vervolgens kunnen ook de 4 bijgeleverde lange schroeven geplaatst worden om de rand vast te zetten.



Controleer alles en leg de eerder verwijderde afdekplaat terug op de doos.

Als de HPL Smartbox+ en buisleiding(en) stevig gemonteerd zitten kan gestort worden:

Zorg dat de bovenkant van de tijdelijke afdekplaat gelijk aan, of onder het vloerpeil zit.



Plaats de inlegplaat terug in de rand en de HPL Smartbox+ is geïnstalleerd. Ga alles een laatste keer na en bevestig dat alles naar behoren werkt.