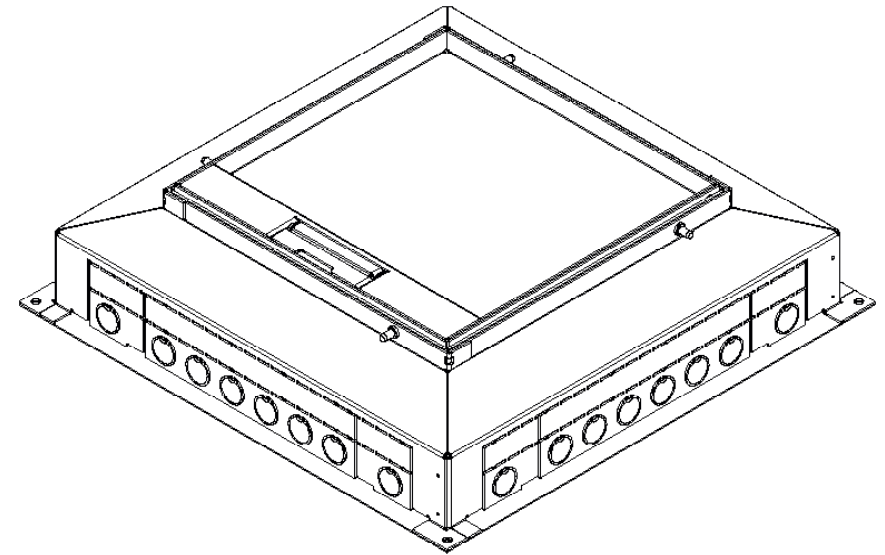
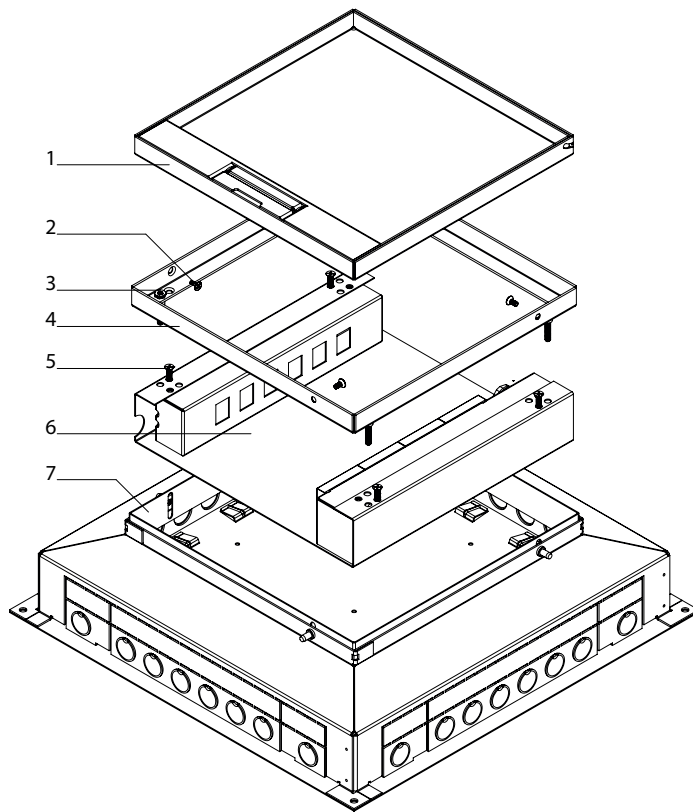


INSTALLATIEHANDLEIDING

randloze klapdeksel in combi90 behuizing



- 1 - T15 klapdeksel ZR*
- 2 - montageschoef tbv montageframe klapdeksel
- 3 - stelschoeven
- 4 - montageframe
- 5 - montageschroef vloerdoos
- 6 - vloerdoos basic
- 7 - nivilleer rand

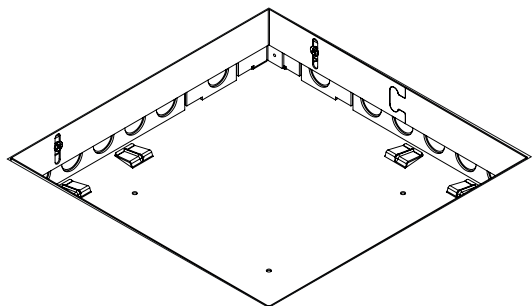
**varieert per uitvoering*

Kijk voor de meest actuele ontwikkelingen op www.hurkmansplaatwerk.nl
U vindt ons complete aanbod in onze e-catalogus op www.hplsistemas.nl

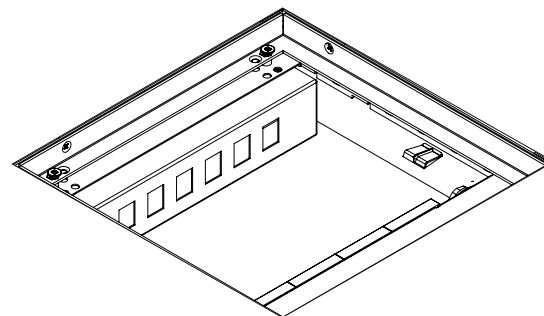
Lees voorafgaand aan de installatie deze handleiding aandachtig. Incorrecte installatie kan negatieve gevolgen hebben op het functioneren van de toepassing.

HPL Systems BV
verkoop@hplsistemas.nl
www.hplsistemas.nl
5741ST Beek en Donk

uitgave 71029041
2017 alle rechten voorbehouden



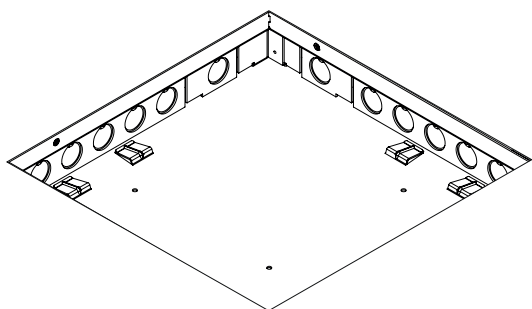
Situatie na het storten van de dekvloer



plaats nu het montageframe(4) en schroef deze met de eerder verwijderde montageschroeven (2) op zijn plek.

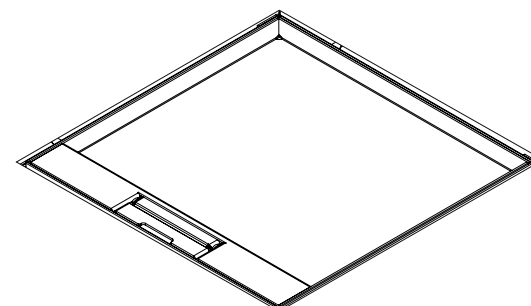
vervolgens kan de deksel op hoogte gesteld worden met behulp van de stelschroeven(3).

Als de deksel op hoogte is gesteld kan het geheel aan elkaar bevestigd worden met behulp van de montageschroeven(5)



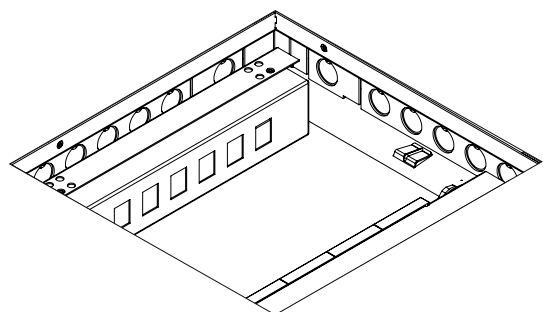
Verwijder de montageschroeven(2) let op, deze zijn later nog nodig dus gooi ze niet weg.

Buig nu de niveller rand(4) naar binnen en verwijder deze.



De vloerdoos is geïnstalleerd. Ga alles een laatste keer na en bevestig dat alles naar behoren werkt.

Kit tot slot de sleuf tussen de vloerdoos en de dekvloer dicht.



De databekabeling en de 3-polige stekker van de basic vloerdoos mag bovenvloers aangesloten worden.

De vloerdoos wordt vervolgens onder een hoek- of recht door het gat geplaatst.

Let op: Verwijder nooit de wcd-module om geldigheid CE te behouden